

NUMBER C-177909

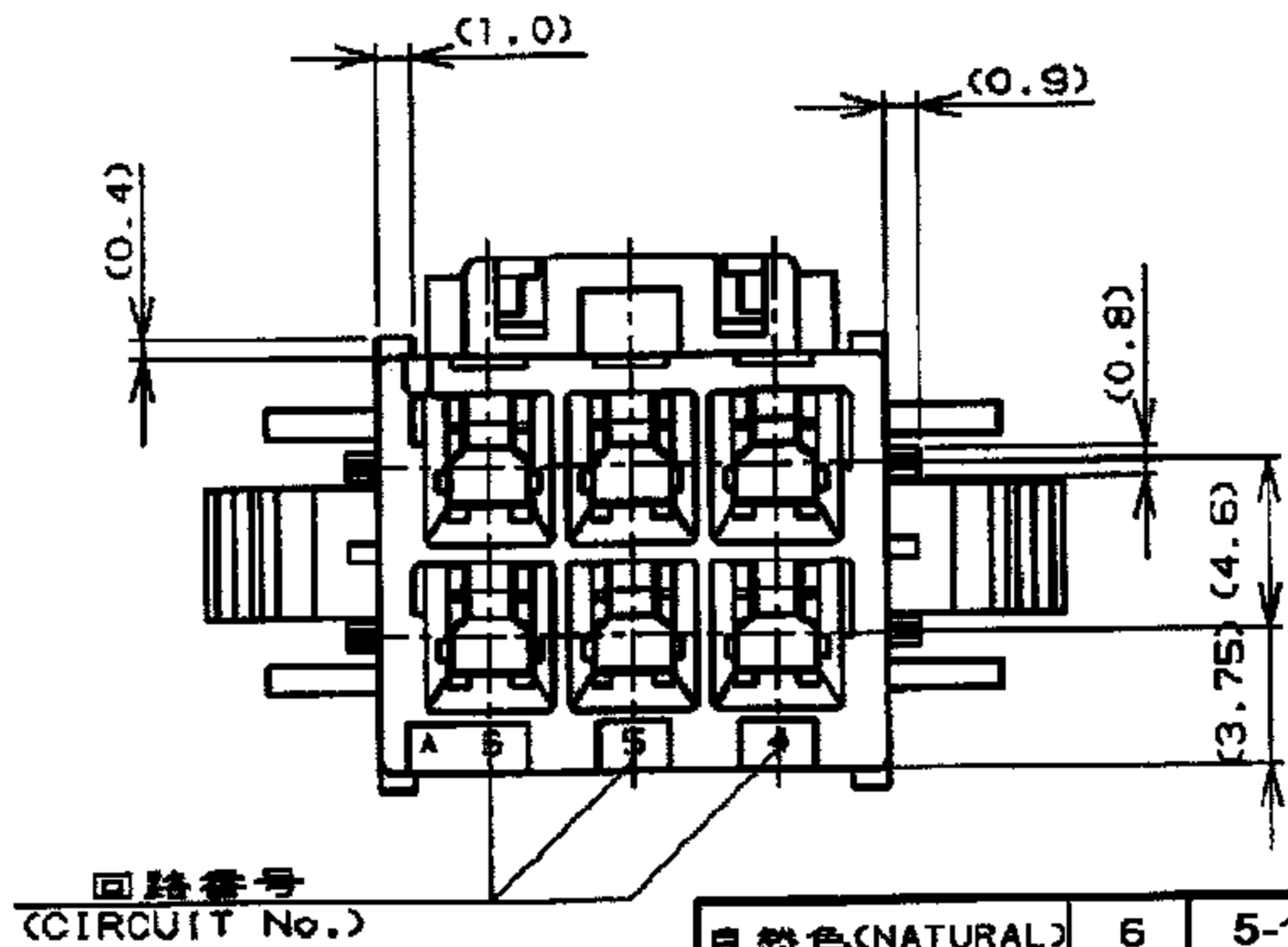
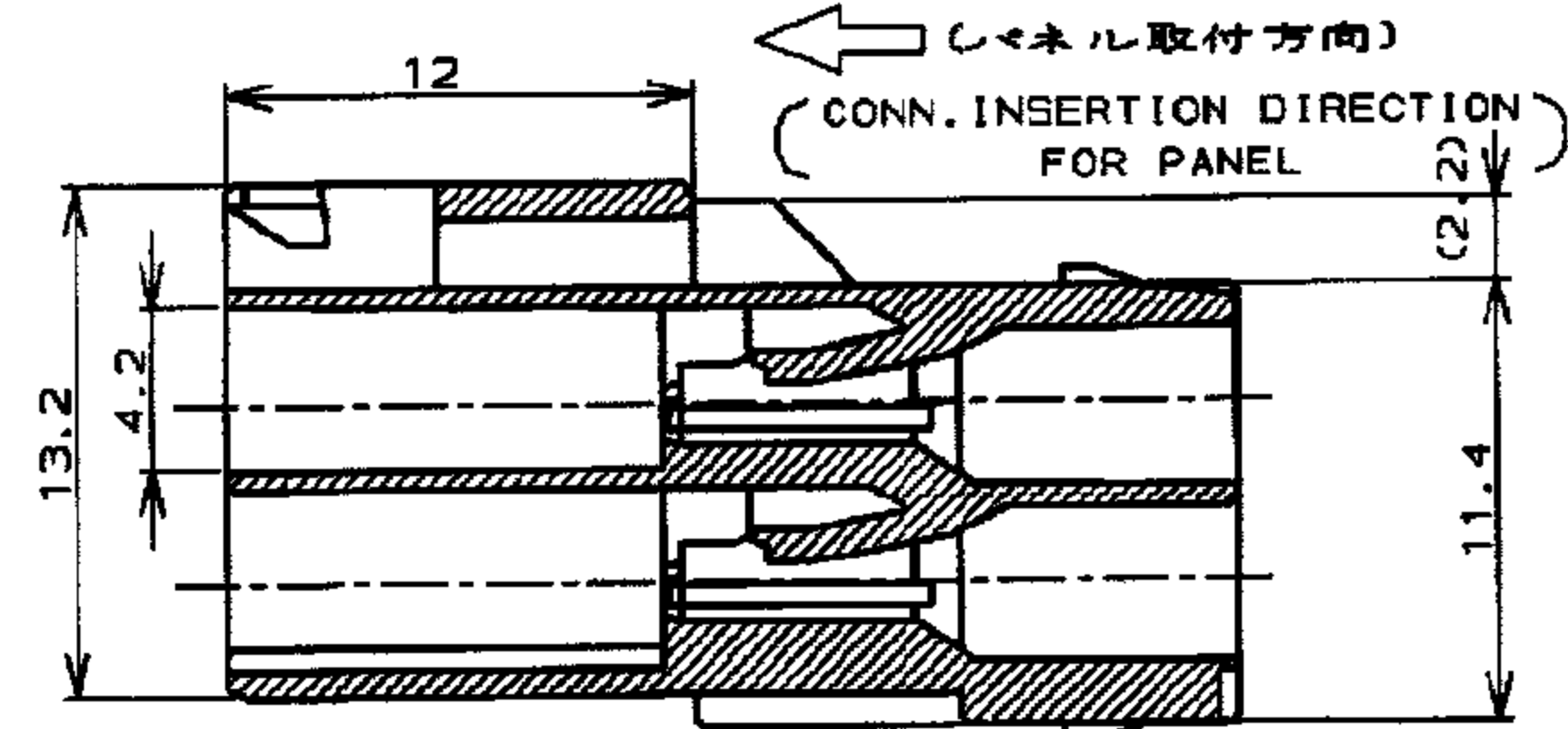
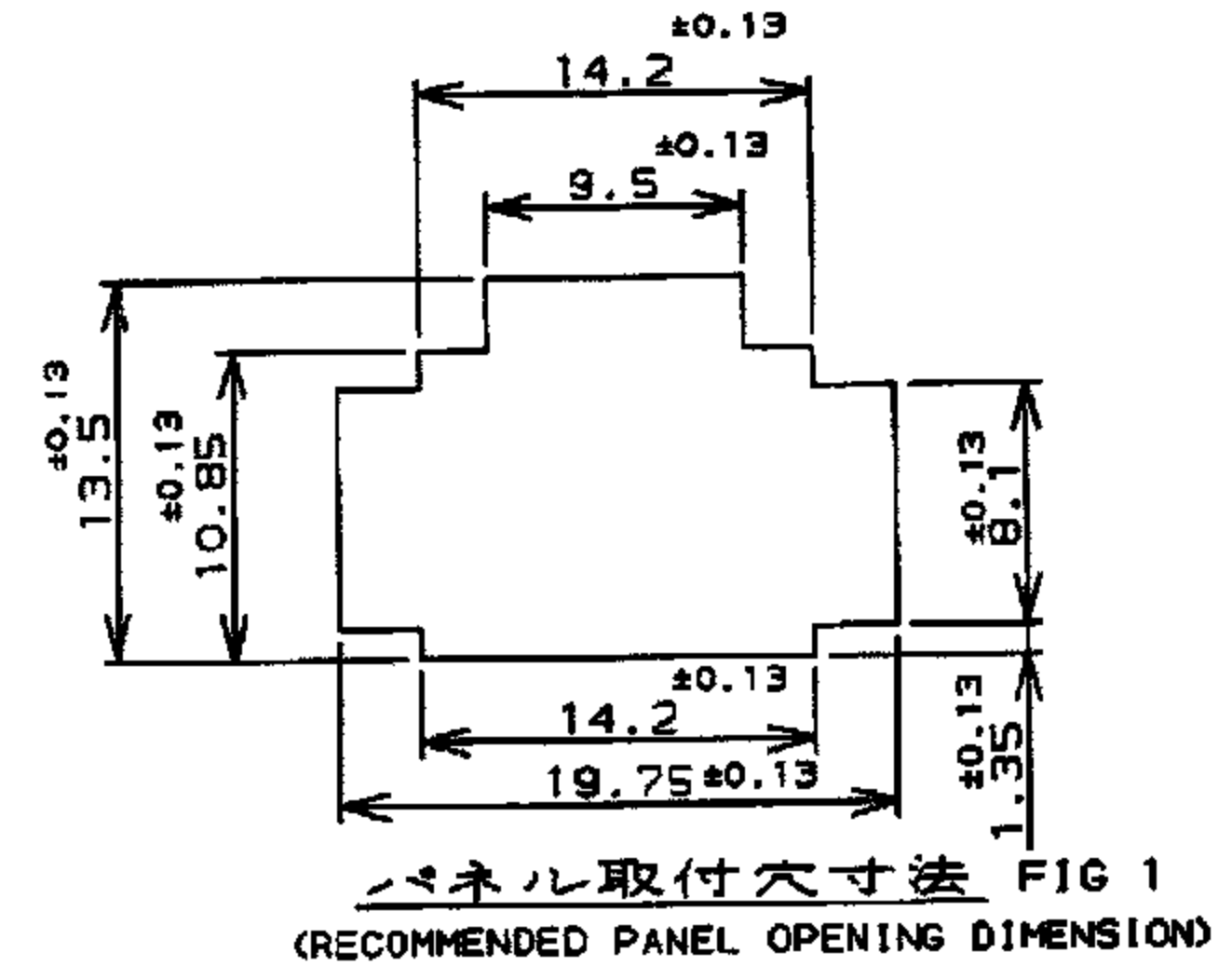
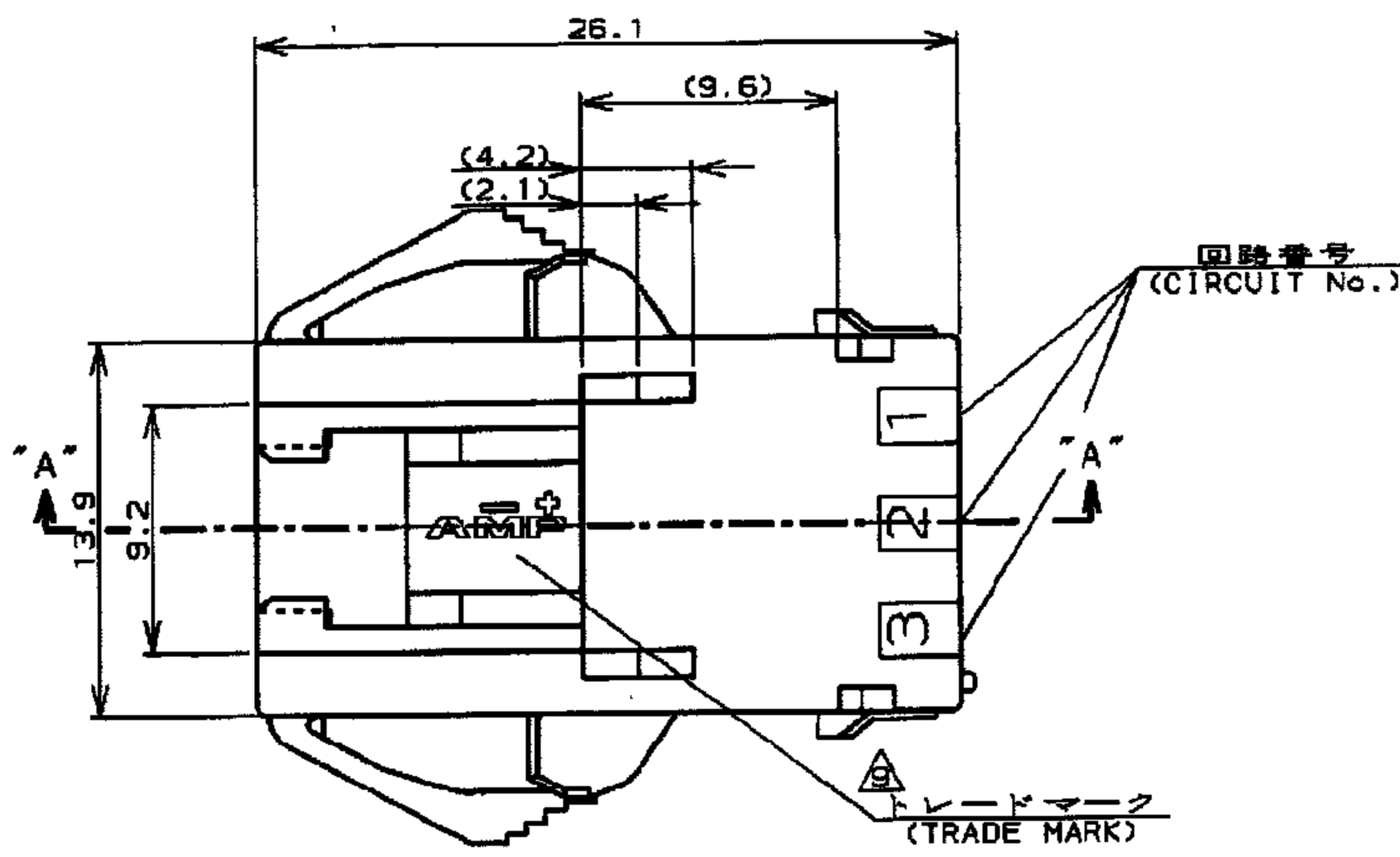
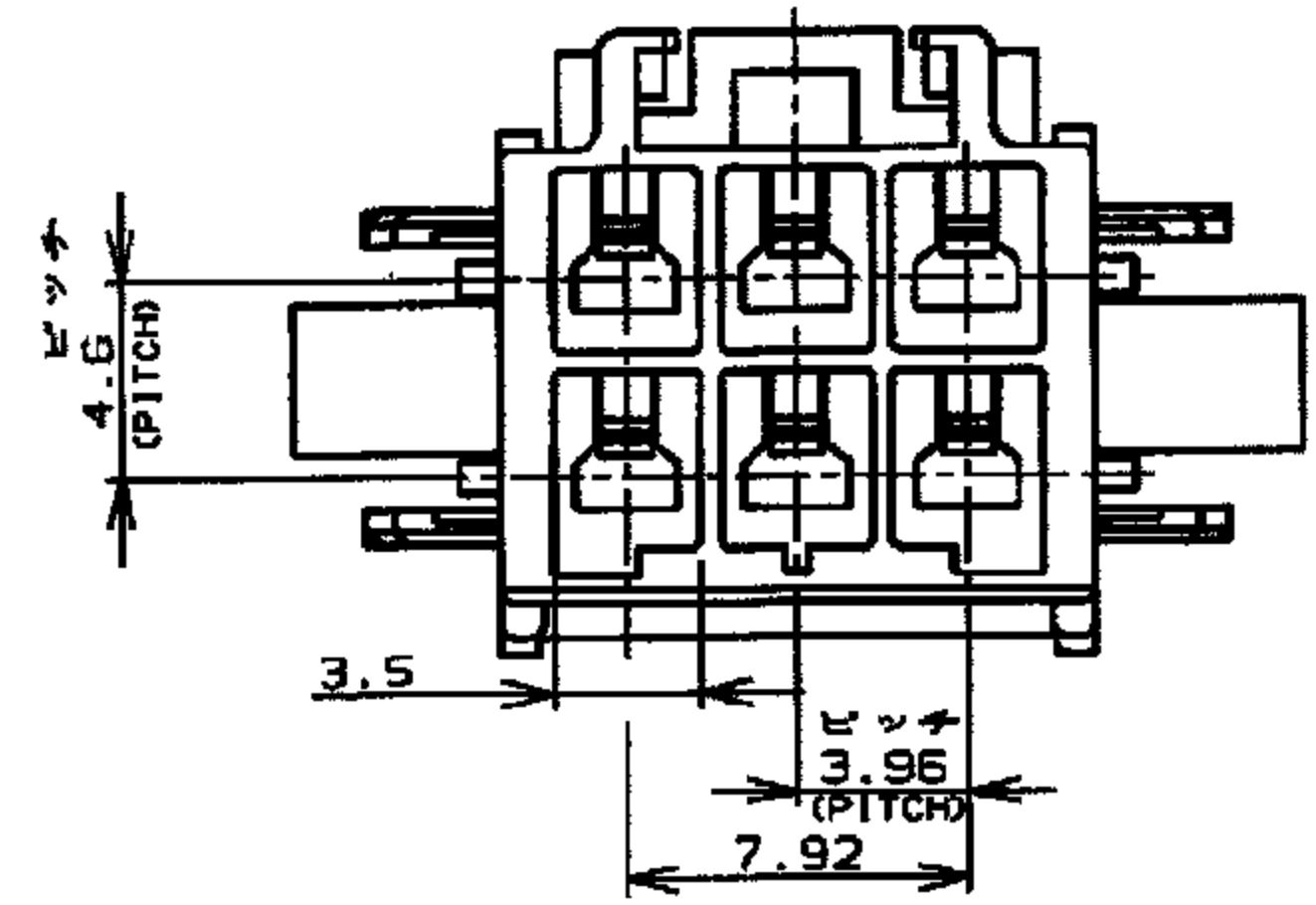


METRIC

PRINT DIST. 単位: 1mm DIMENSIONS IN MM. DO NOT SCALE PRINT

表1 (TABLE 1)

トレードマーク (TRADE MARK)	生産場所 (MANUFACTURING PLACE)
—AMP OR AMP	日本 (JAPAN)
—+AMP OR AMP	中国 (CHINA(PRC))
AMP OR AMP	韓国 (KOREA)



- NOTES:
- PRODUCT SPEC.: 108-5410
 - APPLICABLE CONTACT P/N
TAB CONTACT: 177917-1J (*20-#15AWG)
177916-1J (*26-#22AWG)
 - MATING CONN. P/N
PLUG HSG: 177901-1J
REC CONTACT: 177915-1J (*20-#15AWG)
177914-1J (*26-#22AWG)
 - APPLICABLE PLATE P/N: 177919-1J
 - INSTRUCTION SHEET: 411-5638
 - APPLICABLE PANEL THICKNESS: 0.8-2.0 (SEE FIG 1)
 - INSERT CONN. FROM PRESS DIRECTION SIDE FOR METAL PANEL.
 - EDGE OF THICKNESS MAY MUST NOT ROUND FOR MOLDED PANEL.

10. PART 5-177909-1 COMPLY WITH GLOW WIRE REQUIREMENT FOR PARTS OF NON-METALLIC MATERIAL SUPPORTING A CURRENT-CARRYING CONNECTION DETAILED IN IEC 60335-1, SECTION 30(GWT)

- 注:
- 適用製品規格: 108-5410
 - 適用コンタクト型番
タブ・コンタクト: 177917-1J (*20-#15AWG)
177916-1J (*26-#22AWG)
 - 適合相手側製品型番
プラグ・ハウジング: 177901-1J
リセ・コンタクト: 177915-1J (*20-#15AWG)
177914-1J (*26-#22AWG)
 - 適用プレート型番: 177919-1J
 - 取扱説明書: 411-5638
 - 適用パネル厚: 0.8-2.0 (FIG 1参照)
 - 金属パネルの場合、コンタクト取付方向をハンチ加工方向にしてください。
 - プラスチック・パネルの場合、穴端部にRなき機軸部をください。
※1参照

自然色 (NATURAL)	6	5-177909-1
青 (BLUE)	↑	↑ -6
黄 (YELLOW)	↑	↑ -4
自然色 (NATURAL)	6	177909-1
ハウジング色調 極微 (HOUSING COLOR) (Pos.)		型番 (P/N)

C1 REVISED ECR-13-018171		A.Z	D.Z	20NOV '13	絶縁電線許容範囲 (WIRE RANGE)	絶縁外皮 (INSULATION DIA.)	名称 (NAME)	アンペア パワー ダブルロック コネクタ	
C	変更	FJ00-1369-01	MS	4/24 '13	mm ² (AWG)	mmφ	6極 3.96mmピッチ キャップ・ハウジング (パネル取付タイプ)		
B	変更	FJ00-0823-98	TY	4/18 '13	材料 (MATERIAL)	仕上 (FINISH)	AMP POWER DOUBLE LOCK CONN. 3.96mm PITCH CAP HOUSING 6 Pos (PANEL MOUNT)		
A	変更	FJ00-2380-95	N.Y	4/18 '13	6/6 ナイロン (UL94V-0)	---	一般公差	SIZE	LDC
O	作成	FJ00-0791-93	M.S	8/8 '93	6/6 NYLON (UL94V-0)	---	10mmφ ±0.2	B	J
LTR	変更 (REVISION RECORD)	DR	CHK	DATE	DR. 9. SEP '93	DE. 9. SEP '93	10mmφ 30mmφ ±0.25	番号 (No.)	
					M. SUZUKI	M. SUZUKI	30mmφ 100mmφ ±0.3	C-177909	
					CHK. 9. SEP '93	APP. 8. SEP '93	角 度: ±3°	尺度 (SCALE)	REV. C1
					M. SHINDO	Y. KASHIWA		SHEET	1 OF 1

AMP Tyco Electronics AMP K.K. Kawasaki, Japan

CUSTOMER DRAWING