

## 描述

MT7842 是一款高功率因数、非隔离 LED 驱动芯片。它通过采用浮地、高端检测，降压式开关电源的架构实现了全周期检测。通过内部集成的高压供电电路，MT7842 节省了启动电阻和供电二极管，从而节省了成本。MT7842 工作在准谐振模式，同时使效率和抗电磁干扰的性能都得到提升。而且通过内部集成的可选择的最大周期控制模式，可以在保证提供充足的去磁时间的同时，消除工频闪烁的现象。

MT7842 内部集成了多重的保护功能，比如过压保护、过流保护、过温补偿等等，提高了可靠性，并且所有保护均具体自恢复功能。内置 550V 高压 MOSFET，精简了外围电路。

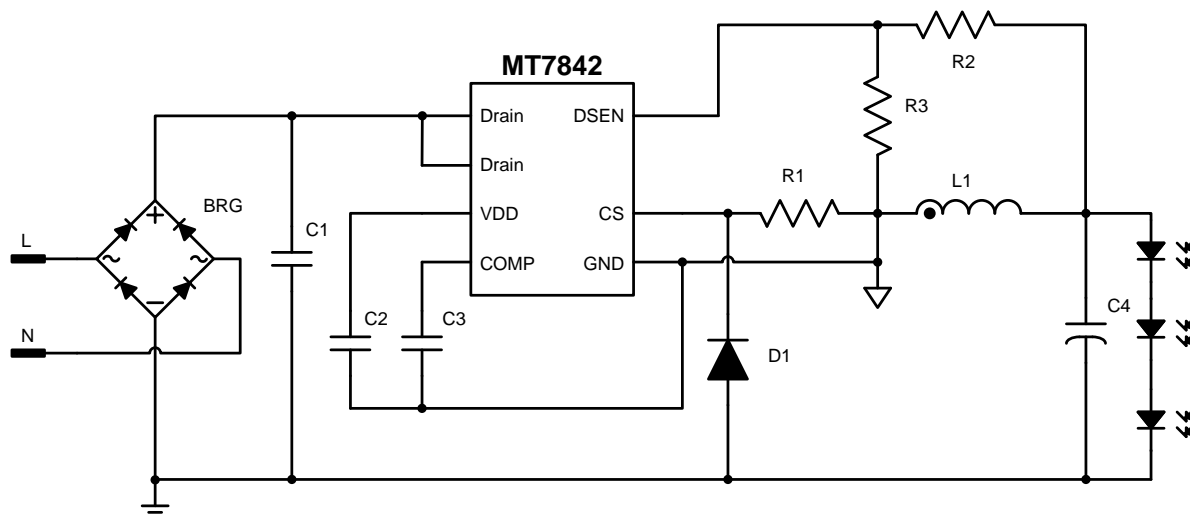
## 特性

- 单级功率因数调制 (功率因数>0.9)
- 高压供电，无需启动及供电电路。
- 高精度的LED输出电流 (±3%)
- 优异的线性调整度和负载调整度 (±2%)
- 准谐振工作模式
- 多重保护机制
- SOP7封装

## 应用

- E14/E27/PAR30/PAR38/GU10 灯具
- T8/T10 LED灯管
- 其他LED驱动应用

## 典型应用电路



**极限参数**

VDD 管脚电压	-0.3V ~ 30V
DRAIN 管脚电压	-0.3V ~ 550V
COMP/CS/DSEN 管脚电压	-0.3V ~ 6V
焊接温度 (10 秒)	260°C
P <sub>DMAX</sub> (最大功耗)	0.8W
储存温度	-55°C ~ 150°C

**推荐工作条件**

工作电压	7.2V ~ 12V
工作温度 (环境)	-40°C ~ 105°C
输出功率	<9W @90Vac ~ 264Vac < 12W @ 176Vac ~ 264Vac

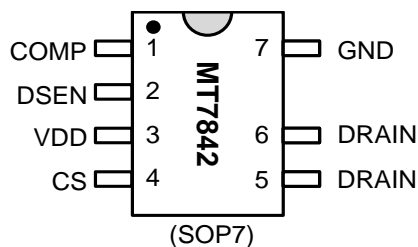
**热阻<sup>①</sup>**

内部芯片到环境 (R <sub>θJA</sub> )	128°C/W
-----------------------------	---------

注意:

① R<sub>θJA</sub> 是根据 JEDEC 51-3 标准, 在 25 度环境温度下测试得到的数据。

**管脚排列**



芯片标记:

MT7842

YY WW xxxx

└── 生产内部代码

└── 生产周代码

└── 生产年代码

**管脚描述**

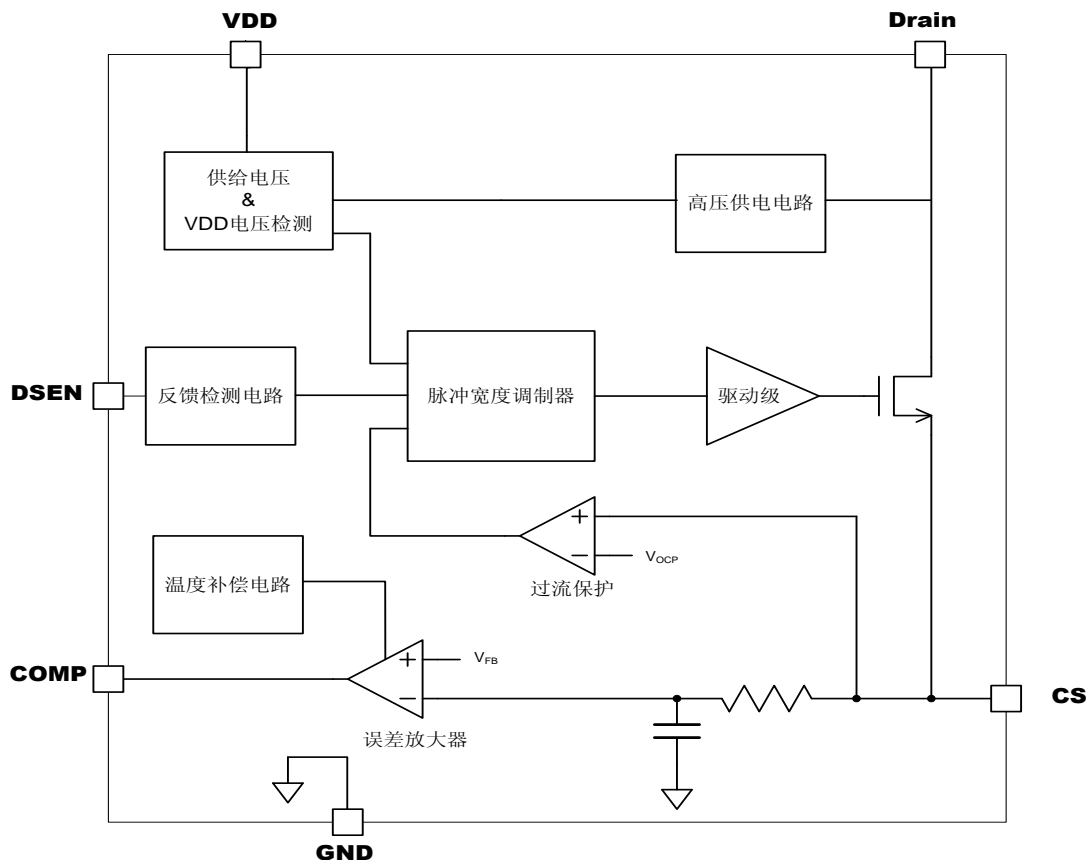
名称	管脚号	描述
COMP	1	内部误差放大器的输出管脚。通过一个电容连接到地上以实现频率补偿。
DSEN	2	反馈电压。通过电阻分压器连接到LED输出端或者辅助绕组以反映输出电压
VDD	3	电源脚。
CS	4	内部功率 MOSFET 的源极, 电流检测管脚。
DRAIN	5,6	内部功率 MOSFET 的漏极,同时也是高压供电电路输入端。
GND	7	地

**电气参数**

(测试条件: 除非特别指定,  $V_{DD}=12V$ ,  $T_A=25^{\circ}C$ )

符号	参数	测试条件	最小值	典型值	最大值	单位
<b>启动 (VDD 管脚)</b>						
$V_{STP}$	启动电压	VDD 电压从 0V 升压		12		V
UVLO	低压保护	VDD 电压从 ( $V_{STP}+1V$ ) 降压		7.2		V
$I_{STP}$	启动电流	VDD=12V		30		$\mu A$
$V_{DD\_H}$	VDD 正常供电阈值			12		V
<b>供给电流</b>						
$I_Q$	静态电流			1.0		mA
<b>控制环路 (DSEN 脚)</b>						
$V_{REF\_FB}$	反馈环路的参考电压	闭环测试	196	200	204	mV
SCP	DSEN 管脚的短路保护阈值			400		mV
OVP	DSEN 管脚的过压保护阈值			3.2		V
LEB1	DSEN 管脚的前端消隐时间			2		$\mu S$
MinT	最小开关周期			10		$\mu S$
<b>电流检测 (CS 脚)</b>						
OCP	CS 管脚的过流保护阈值			1.4		V
LEB2	CS 管脚的前端消隐时间			300		nS
<b>热保护</b>						
$T_{Trig}$	温度补偿折转点			150		$^{\circ}C$
<b>高压功率 MOS 管 (DRAIN 脚)</b>						
Ron	内部高压功率管导通阻抗	$V_{GS}=10V/I_{DS}=1.0A$		5.5		$\Omega$
$BV_{DSS}$	击穿电压	$V_{GS}=0V/I_{DS}=250\mu A$	550			V

内部框图



功能描述

MT7842 内部集成了功率因数校正电路，并且工作在准谐振模式。输出 LED 电流可以通过检测电感电流而被精准地调节。

恒流控制

MT7842 通过检测电感电流精确地调节 LED 电流。LED 电流可以通过以下方式设定：

$$I_{LED} = \frac{V_{FB}}{R_S}$$

式中  $V_{FB}$  (=200mV) 是内部参考电压， $R_S$  是外部的电流检测电阻（在第 1 页的应用电路图中， $R_S$  即 R1）。

启动与高压供电

MT7842 内部集成了高压供电电路，通过芯片的

Drain 端给 VDD 充电。在上电启动过程中，VDD 电容通过高压供电电路充电。当 VDD 电压达到 12V 时，内部控制电路开始工作。此时，COMP 脚被预充电，通过这样完成对内部控制回路的建立。一旦 COMP 脚电压达到 1.4V，整个系统开始正常工作。

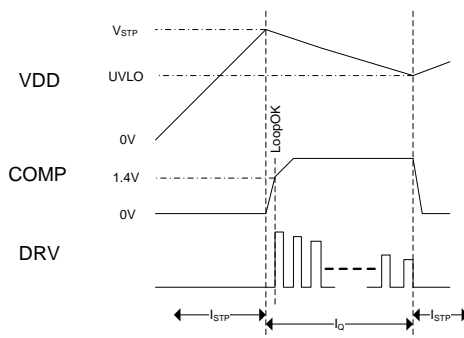


图.1、启动时序图

当 VDD 电压下降到 7.2V 时，系统进入欠压保护状态，这时 DRV 管脚的 PWM 脉冲被关闭，并且 COMP 脚电压被放电到 0V。图 1 详细描述了启动过程。

MT7842 正常工作后，芯片控制内部高压供电电路的冲、放电动作，当 VDD 电压超过 12V 后，停止供电；当 VDD 电压小于 11.5V 后，恢复供电。因此芯片在正常工作时的 VDD 电压在 12V 上下浮动。

### 反馈检测

在每个开关周期中，PWM 脉冲处于关断状态时，电感电压通过分压电阻串被反馈到 DSEN 脚，用作开关逻辑的控制、过压保护和短路保护等。

DSEN 管脚通过电阻分压网络检测电感电压。为了减小噪声干扰，反馈电压的采样窗口被设定在 DRV 管脚脉冲关断后的 2 us 时，如图 2 所示。

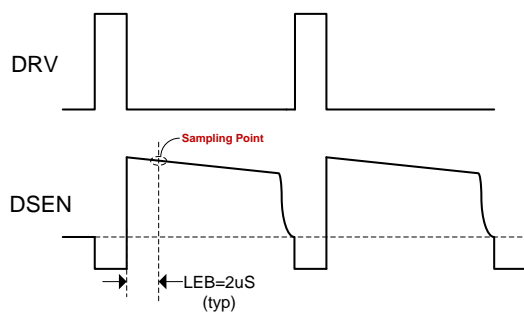


图2、反馈电压检测

### 打嗝模式

MT7842 在检测到任何异常状态后，比如过压、短路等，都会进入到打嗝模式，这时 PWM 脉冲信号被关闭。并且 MT7842 的静态电流下降到更低的值（大约 100μA），内部高压供电电路继续给 VDD 供电，持续大约 240mS，之后内部高压供电电路停止供电。因此 VDD 管脚电压被 MT7842 自身的

静态电流放电，一直到 VDD 电压低于欠压保护阈值。然后 MT7842 进入下一个启动过程。当异常的状态消除后，MT7842 就会在下一个启动过程之后进入到正常的恒流控制模式，实现自恢复。

打嗝模式使系统在异常状态下保持极低的功耗，从而增强了系统的可靠性。

### 过压保护

MT7842 内部集成了过压保护功能：当 DSEN 管脚电压在 1mS 内，3 次出现高于 3.2V 时（请参考“反馈检测”），MT7842 进入打嗝模式。LED 电压的过压阈值可以通过如下公式计算得到（请参考第 1 页中的应用电路图）

$$V_{OUT\_OV} = 3.2 \times \left(1 + \frac{R2}{R3}\right)$$

### 短路保护

如果 DSEN 脚的电压在 5 到 10mS 内连续小于 400mV，短路保护就会被触发。然后 MT7842 就会进入打嗝模式。

### 过流保护

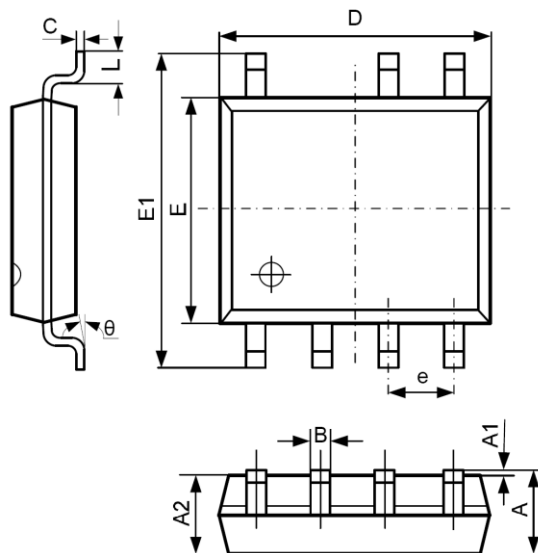
在每一个开关周期，CS 脚的电压超过 1.4V，MT7842 就会立即关闭功率 MOS 管。这种逐周期限流模式可以很好的保护相关的功率器件，比如功率 MOS 管、电感等。

### 温度补偿

当 MT7842 结温达到 150°C 时，芯片内部的温度补偿电路开始随温度的升高迅速减小输出电流，使整个系统的温度下降，使系统稳定在一个新的较小的输出电流和一个新的温度点，从而在保护芯片的同时，避免了 LED 的闪烁。

封装信息

SOP-7 PACKAGE OUTLINE AND DIMENSIONS



SYMBOL	DIMENSION IN MILLIMETERS		DIMENSION IN INCHES	
	MIN	MAX	MIN	MAX
A	1.350	1.750	0.053	0.069
A1	0.100	0.250	0.004	0.010
A2	1.350	1.550	0.053	0.061
B	0.330	0.510	0.013	0.020
C	0.190	0.250	0.007	0.010
D	4.700	5.100	0.185	0.201
E	3.800	4.000	0.150	0.157
E1	5.800	6.300	0.228	0.248
e	1.270 TYP		0.050 TYP	
L	0.400	1.270	0.016	0.050
θ	0°	8°	0°	8°

重要声明

- 在任何时候，美芯晟科技有限公司（美芯晟）保留在没有通知的前提下，修正、更改、增补、改进和其它改动其产品和服务，和终止任一产品和服务的权利。客户在下单前，应该获取最新的相关信息，也应该确认该信息是最新的和完整的。所有被卖出的产品，均受到在确认订单时所提供的美芯晟的销售条款和条件的制约。
- 在没有美芯晟的书面认可的条件下，禁止复制、抄写、传播和复印本文件。
- 对客户选用美芯晟的元件所设计的产品，美芯晟不负责任。为了减小风险和协助客户的产品与应用，客户应该提供稳妥可靠的设计和操作保障措施，或者咨询美芯晟的销售部门。