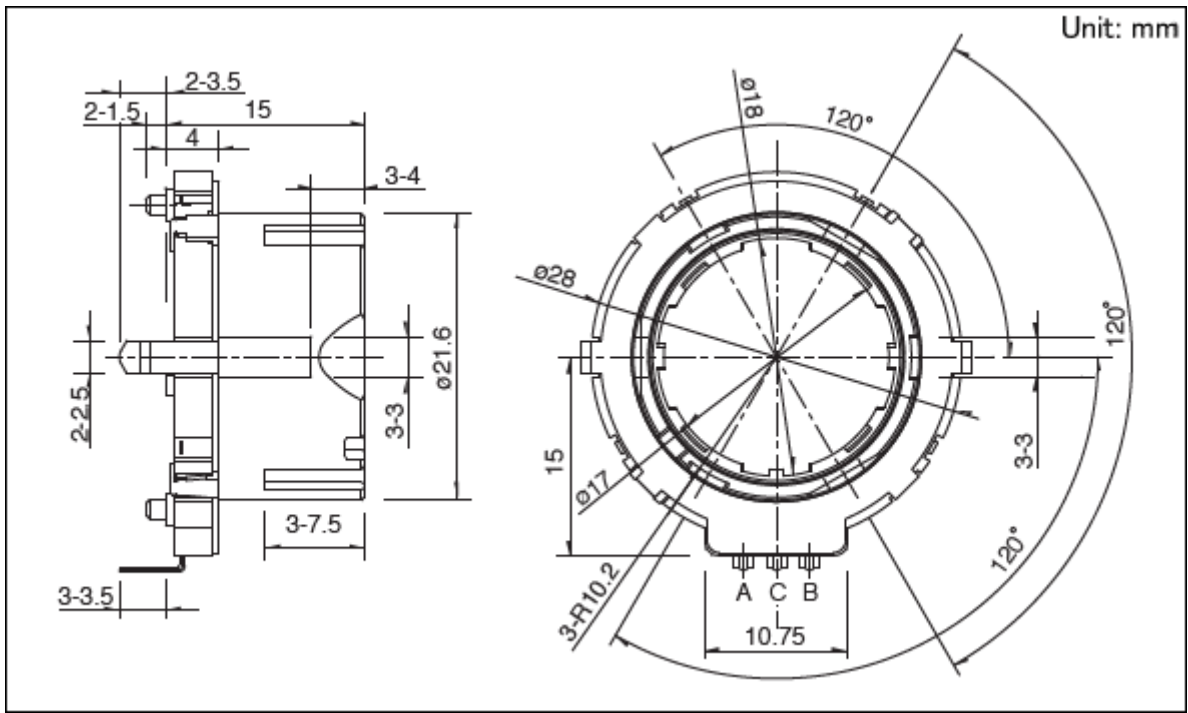




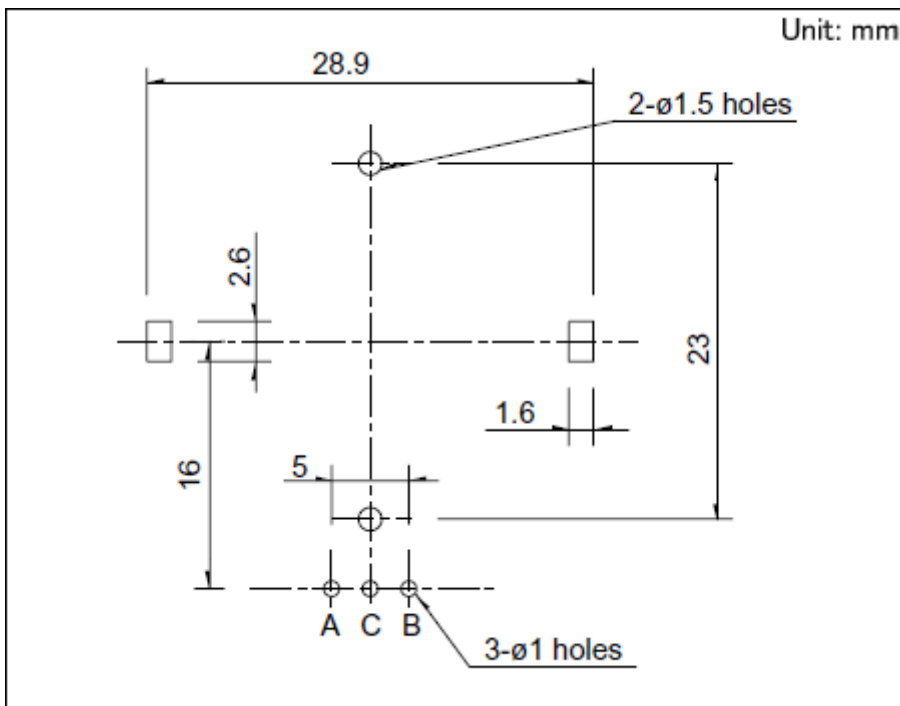
## 28型中空轴装置 EC28A/EC28C系列

操作部长度			15mm
定位扭矩			7±5mN·m
定位数			30
脉冲数			15
使用温度范围			-40°C to +85°C
电性能	额定		10mA 5V DC
	输出信号		A,B,2相输出
	最大/最小工作电流(电阻负载)		10mA/1mA
	绝缘电阻		100MΩ min. 250V DC
	耐电压		300V AC for 1 minute or 360V AC for 2s
机械性能	操作部强度	软按方向	100N
		拉引方向	100N
耐久性能	操作寿命		50,000 cycles
最小订货单位(pcs.)	日本		400
	出口		800

### 外形图

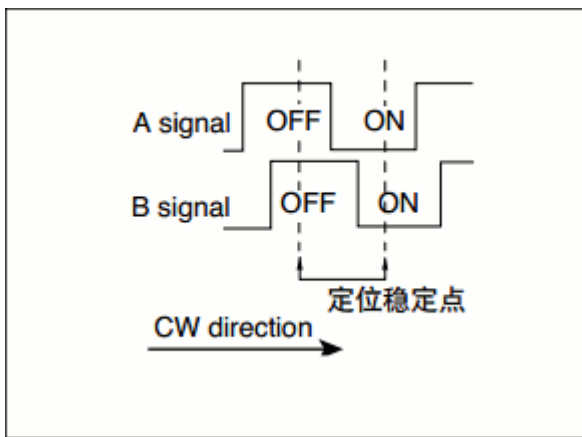


安装孔尺寸图

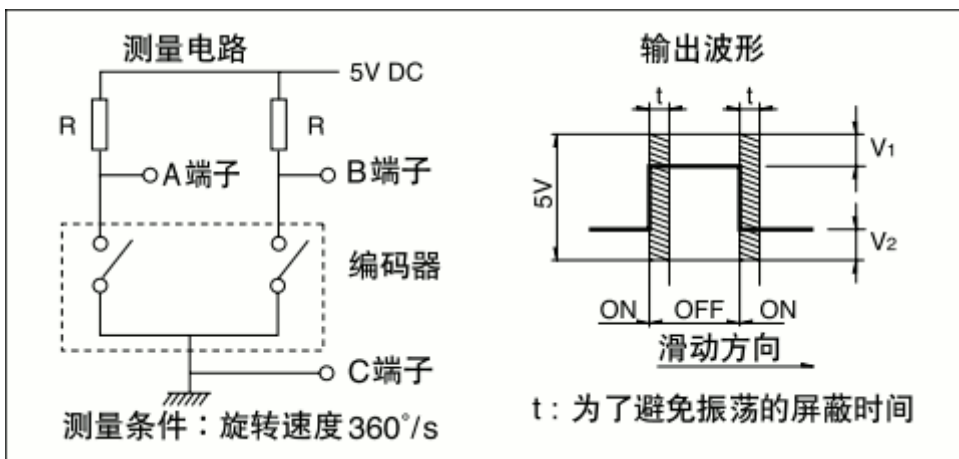


自插入侧所看到的图

输出波形



## 滑动噪音



$V_1=V_2=2.5V \text{ max.}$

$R=5k\Omega$ 时 振荡 : 5ms max. 跳动 : 5ms max.

## 包装规格

### 托盘

包装数(pcs.) 1箱/日本 400

1箱/出口包装 800

出口包装箱尺寸(mm) 366×509×287

## 焊接条件

### 浸焊方式的参考举例

预热 焊接面表面温度 100°C max.

加热时间 2 min. max.

浸焊 焊接温度 260±5°C

焊接时间 5±1s

焊接次数 2 time max.

### 手工焊接方式的参考举例

烙铁头温度	350°C max.
-------	------------

---

焊接时间	3s max.
------	---------

---

焊接次数	1 time
------	--------

---

### 表示本系列共通的注释。

1. 本产品目录中产品的颜色，与实物的颜色有所差异。
2. 请以最小订购单位的N(整数) 倍来订货。
3. 本系列产品也可以用于车载。  
的使用温度范围设定虽然比通常的大，但是请在使用时仔细确认正式的技术规格书。