

ADR440/ADR441/ADR443/ADR444/ADR445

特性

超低噪声(0.1 Hz至10 Hz)

- ADR440: 1 μV 峰峰值
- ADR441: 1.2 μV 峰峰值
- ADR443: 1.4 μV 峰峰值
- ADR444: 1.8 μV 峰峰值
- ADR445: 2.25 μV 峰峰值

出色的温度系数

- A级: 10 ppm/ $^{\circ}\text{C}$
- B级: 3 ppm/ $^{\circ}\text{C}$

低压差工作: 500 mV

输入范围: ($V_{\text{OUT}} + 500 \text{ mV}$)至18 V

高输出源电流和吸电流并

- 分别为+10 mA和-5 mA

宽温度范围: -40°C 至 $+125^{\circ}\text{C}$

应用

- 精密数据采集系统
- 高分辨率数据转换器
- 电池供电仪器仪表
- 便携式医疗仪器
- 工业过程控制系统
- 精密仪器
- 光学控制电路

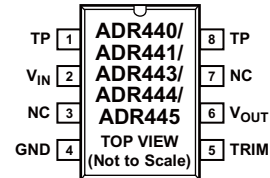
概述

ADR44x系列是XFET®系列基准电压源，具有超低噪声、高精度和低温度漂移性能。由于采用ADI公司的温度漂移曲线校正和XFET(外加离子注入结型场效应管)专利技术，ADR44x电压随温度变化非线性度得以大大降低。

XFET基准电压源的噪声性能优于掩埋齐纳二极管基准电压源，且所需的电源电压裕量较小(0.5 V)。这些特性相结合，使ADR44x系列非常适合高端数据采集系统、光学网络和医疗应用中的精密信号转换。

ADR44x系列的源电流输出最高达10 mA，最大吸电流能力为-5 mA。它还具有调整引脚，可以在0.5%范围内调整输出电压，而性能则不受影响。

引脚配置

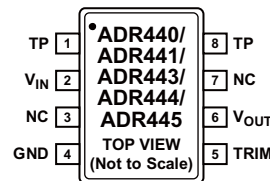


NOTES

1. NC = NO CONNECT
2. TP = TEST PIN (DO NOT CONNECT)

图1. 8引脚SOIC_N(R后缀)

05428-001



NOTES

1. NC = NO CONNECT
2. TP = TEST PIN (DO NOT CONNECT)

图2. 8引脚MSOP(RM后缀)

05428-002

ADR44x系列分为两种电气等级，提供8引脚MSOP和窄体SOIC两种封装。所有型号产品的额定温度范围均为 -40°C 至 $+125^{\circ}\text{C}$ 扩展工业温度范围。

表1. 选型指南

型号	输出电压 (V)	初始精度 (mV)	温度系数 (ppm/ $^{\circ}\text{C}$)
ADR440A	2.048	± 3	10
ADR440B	2.048	± 1	3
ADR441A	2.500	± 3	10
ADR441B	2.500	± 1	3
ADR443A	3.000	± 4	10
ADR443B	3.000	± 1.2	3
ADR444A	4.096	± 5	10
ADR444B	4.096	± 1.6	3
ADR445A	5.000	± 6	10
ADR445B	5.000	± 2	3

Rev. D

Information furnished by Analog Devices is believed to be accurate and reliable. However, no responsibility is assumed by Analog Devices for its use, nor for any infringements of patents or other rights of third parties that may result from its use. Specifications subject to change without notice. No license is granted by implication or otherwise under any patent or patent rights of Analog Devices. Trademarks and registered trademarks are the property of their respective owners.

ADI中文版数据手册是英文版数据手册的译文，敬请谅解翻译中可能存在的语言组织或翻译错误，ADI不对翻译中存在的差异或由此产生的错误负责。如需确认任何词语的准确性，请参考ADI提供的最新英文版数据手册。

One Technology Way, P.O. Box 9106, Norwood, MA 02062-9106, U.S.A.
Tel: 781.329.4700 www.analog.com
Fax: 781.461.3113 ©2005–2010 Analog Devices, Inc. All rights reserved.

目录

特性	1	工作原理	14
应用	1	功耗考虑	14
引脚配置	1	基准电压源基本连接	14
概述	1	噪声性能	14
修订历史	2	开启时间	14
技术规格	3	应用信息	15
ADR440的电气特性	3	输出调整	15
ADR441的电气特性	4	双极性输出	15
ADR443的电气特性	5	负基准电压源	15
ADR444的电气特性	6	可编程电压源	16
ADR445的电气特性	7	可编程电流源	16
绝对最大额定值	8	高电压浮动电流源	16
热阻	8	精密输出调节器(升压基准电压源)	17
ESD警告	8	外形尺寸	18
典型工作特性	9	订购指南	19

修订历史

2010年3月—修订版C至修订版D

更改图37	15
更新外形尺寸	18

2008年3月—修订版B至修订版C

更改表8	8
更改图11	10
更改图36	15
更改图39	16
更改图41	17
更新外形尺寸	18

2007年8月—修订版A至修订版B

更改表2, 纹波抑制比技术规格	3
更改表3, 纹波抑制比技术规格	4
更改表4, 纹波抑制比技术规格	5
更改表5, 纹波抑制比技术规格	6
更改表6, 纹波抑制比技术规格	7

2006年9月—修订版0至修订版A

更新格式	通用
修改特性部分	1
更改引脚配置	1
更改技术规格部分	3
更改图4和图5	9
插入图6和图7	9
更改图15	11
更改功耗考虑部分	14
更改图35和图36	15
更改表38和表9	16
更新外形尺寸	18
更改订购指南	19

2005年10月—修订版0: 初始版

技术规格

ADR440的电气特性

除非另有说明, $V_{IN} = 3\text{ V至}18\text{ V}$, $T_A = 25^\circ\text{C}$, $C_{IN} = C_{OUT} = 0.1\ \mu\text{F}$ 。

表2

参数	符号	条件	最小值	典型值	最大值	单位
输出电压	V_O					
A级			2.045	2.048	2.051	V
B级			2.047	2.048	2.049	V
初始精度	V_{OERR}					
A级					3	mV
B级					0.15	%
B级					1	mV
B级					0.05	%
温度漂移	TCV_O					
A级		$-40^\circ\text{C} < T_A < +125^\circ\text{C}$		2	10	ppm/ $^\circ\text{C}$
B级		$-40^\circ\text{C} < T_A < +125^\circ\text{C}$		1	3	ppm/ $^\circ\text{C}$
线路调整率	$\Delta V_O / \Delta V_{IN}$	$-40^\circ\text{C} < T_A < +125^\circ\text{C}$	-20	+10	+20	ppm/V
负载调整率	$\Delta V_O / \Delta I_{LOAD}$	$I_{LOAD} = 0\text{ mA至}10\text{ mA}$, $V_{IN} = 3.5\text{ V}$, $-40^\circ\text{C} < T_A < +125^\circ\text{C}$	-50		+50	ppm/mA
	$\Delta V_O / \Delta I_{LOAD}$	$I_{LOAD} = 0\text{ mA至}-5\text{ mA}$, $V_{IN} = 3.5\text{ V}$, $-40^\circ\text{C} < T_A < +125^\circ\text{C}$	-50		+50	ppm/mA
静态电流	I_{IN}	无负载, $-40^\circ\text{C} < T_A < +125^\circ\text{C}$		3	3.75	mA
电压噪声	$e_N\text{ p-p}$	0.1 Hz至10 Hz		1		$\mu\text{V p-p}$
电压噪声密度	e_N	1 kHz		45		$\text{nV}/\sqrt{\text{Hz}}$
开启建立时间	t_R			10		μs
长期稳定性 ¹	V_O	1000小时		50		ppm
输出电压迟滞	V_{O_HYS}			70		ppm
纹波抑制比	RRR	$f_{IN} = 1\text{ kHz}$		-80		dB
对地短路	I_{SC}			27		mA
电源电压工作范围	V_{IN}		3		18	V
电源电压裕量	$V_{IN} - V_O$		500			mV

¹ 长期稳定性规格为非累积性。在后续1000小时周期内的漂移大幅低于第一个1000小时周期。

ADR440/ADR441/ADR443/ADR444/ADR445

ADR441的电气特性

除非另有说明, $V_{IN} = 3\text{ V至}18\text{ V}$, $T_A = 25^\circ\text{C}$, $C_{IN} = C_{OUT} = 0.1\ \mu\text{F}$ 。

表3

参数	符号	条件	最小值	典型值	最大值	单位
输出电压	V_O					
A级			2.497	2.500	2.503	V
B级			2.499	2.500	2.501	V
初始精度	V_{OERR}					
A级					3	mV
B级					0.12	%
B级					1	mV
B级					0.04	%
温度漂移	TCV_O					
A级		$-40^\circ\text{C} < T_A < +125^\circ\text{C}$		2	10	ppm/ $^\circ\text{C}$
B级		$-40^\circ\text{C} < T_A < +125^\circ\text{C}$		1	3	ppm/ $^\circ\text{C}$
线路调整率	$\Delta V_O/\Delta V_{IN}$	$-40^\circ\text{C} < T_A < +125^\circ\text{C}$		10	20	ppm/V
负载调整率	$\Delta V_O/\Delta I_{LOAD}$	$I_{LOAD} = 0\text{ mA至}10\text{ mA}$, $V_{IN} = 4\text{ V}$, $-40^\circ\text{C} < T_A < +125^\circ\text{C}$	-50		+50	ppm/mA
	$\Delta V_O/\Delta I_{LOAD}$	$I_{LOAD} = 0\text{ mA至}-5\text{ mA}$, $V_{IN} = 4\text{ V}$, $-40^\circ\text{C} < T_A < +125^\circ\text{C}$	-50		+50	ppm/mA
静态电流	I_{IN}	无负载, $-40^\circ\text{C} < T_A < +125^\circ\text{C}$		3	3.75	mA
电压噪声	$e_N\text{ p-p}$	0.1 Hz至10 Hz		1.2		$\mu\text{V p-p}$
电压噪声密度	e_N	1 kHz		48		nV/ $\sqrt{\text{Hz}}$
开启建立时间	t_R			10		μs
长期稳定性 ¹	V_O	1000小时		50		ppm
输出电压迟滞	$V_{O,HYS}$			70		ppm
纹波抑制比	RRR	$f_{IN} = 1\text{ kHz}$		-80		dB
对地短路	I_{SC}			27		mA
电源电压工作范围	V_{IN}		3		18	V
电源电压裕量	$V_{IN} - V_O$		500			mV

¹ 长期稳定性规格为非累积性。在后续1000小时周期内的漂移大幅低于第一个1000小时周期。

ADR440/ADR441/ADR443/ADR444/ADR445

ADR443的电气特性

除非另有说明， $V_{IN} = 3.5\text{ V}$ 至 18 V ， $T_A = 25^\circ\text{C}$ ， $C_{IN} = C_{OUT} = 0.1\ \mu\text{F}$ 。

表4

参数	符号	条件	最小值	典型值	最大值	单位
输出电压	V_O					
A级			2.996	3.000	3.004	V
B级			2.9988	3.000	3.0012	V
初始精度	V_{OERR}					
A级					4	mV
B级					0.13	%
					1.2	mV
					0.04	%
温度漂移	TCV_O					
A级		$-40^\circ\text{C} < T_A < +125^\circ\text{C}$		2	10	ppm/ $^\circ\text{C}$
B级		$-40^\circ\text{C} < T_A < +125^\circ\text{C}$		1	3	ppm/ $^\circ\text{C}$
线路调整率	$\Delta V_O/\Delta V_{IN}$	$-40^\circ\text{C} < T_A < +125^\circ\text{C}$		10	20	ppm/V
负载调整率	$\Delta V_O/\Delta I_{LOAD}$	$I_{LOAD} = 0\text{ mA至}10\text{ mA}$ ， $V_{IN} = 5\text{ V}$ ， $-40^\circ\text{C} < T_A < +125^\circ\text{C}$	-50		+50	ppm/mA
	$\Delta V_O/\Delta I_{LOAD}$	$I_{LOAD} = 0\text{ mA至}-5\text{ mA}$ ， $V_{IN} = 5\text{ V}$ ， $-40^\circ\text{C} < T_A < +125^\circ\text{C}$	-50		+50	ppm/mA
静态电流	I_{IN}	无负载， $-40^\circ\text{C} < T_A < +125^\circ\text{C}$		3	3.75	mA
电压噪声	$e_N\text{ p-p}$	0.1 Hz至10 Hz		1.4		$\mu\text{V p-p}$
电压噪声密度	e_N	1 kHz		57.6		nV/ $\sqrt{\text{Hz}}$
开启建立时间	t_R			10		μs
长期稳定性 ¹	V_O	1000小时		50		ppm
输出电压迟滞	V_{O_HYS}			70		ppm
纹波抑制比	RRR	$f_{IN} = 1\text{ kHz}$		-80		dB
短路	I_{SC}			27		mA
电源电压工作范围	V_{IN}		3.5		18	V
电源电压裕量	$V_{IN} - V_O$		500			mV

¹ 长期稳定性规格为非累积性。在后续1000小时周期内的漂移大幅低于第一个1000小时周期。

ADR440/ADR441/ADR443/ADR444/ADR445

ADR444的电气特性

除非另有说明, $V_{IN} = 4.6\text{ V}$ 至 18 V , $T_A = 25^\circ\text{C}$, $C_{IN} = C_{OUT} = 0.1\ \mu\text{F}$ 。

表5

参数	符号	条件	最小值	典型值	最大值	单位
输出电压	V_O					
A级			4.091	4.096	4.101	V
B级			4.0944	4.096	4.0976	V
初始精度	V_{OERR}					
A级					5	mV
B级					0.13	%
					1.6	mV
					0.04	%
温度漂移	TCV_O					
A级		$-40^\circ\text{C} < T_A < +125^\circ\text{C}$		2	10	ppm/ $^\circ\text{C}$
B级		$-40^\circ\text{C} < T_A < +125^\circ\text{C}$		1	3	ppm/ $^\circ\text{C}$
线路调整率	$\Delta V_O/\Delta V_{IN}$	$-40^\circ\text{C} < T_A < +125^\circ\text{C}$		10	20	ppm/V
负载调整率	$\Delta V_O/\Delta I_{LOAD}$	$I_{LOAD} = 0\text{ mA}$ 至 10 mA , $V_{IN} = 5.5\text{ V}$, $-40^\circ\text{C} < T_A < +125^\circ\text{C}$	-50		+50	ppm/mA
	$\Delta V_O/\Delta I_{LOAD}$	$I_{LOAD} = 0\text{ mA}$ 至 -5 mA , $V_{IN} = 5.5\text{ V}$, $-40^\circ\text{C} < T_A < +125^\circ\text{C}$	-50		+50	ppm/mA
静态电流	I_{IN}	无负载, $-40^\circ\text{C} < T_A < +125^\circ\text{C}$		3	3.75	mA
电压噪声	$e_N\text{ p-p}$	0.1 Hz至10 Hz		1.8		$\mu\text{V p-p}$
电压噪声密度	e_N	1 kHz		78.6		nV/ $\sqrt{\text{Hz}}$
开启建立时间	t_R			10		μs
长期稳定性 ¹	V_O	1000小时		50		ppm
输出电压迟滞	V_{O_HYS}			70		ppm
纹波抑制比	RRR	$f_{IN} = 1\text{ kHz}$		-80		dB
对地短路	I_{SC}			27		mA
电源电压工作范围	V_{IN}		4.6		18	V
电源电压裕量	$V_{IN} - V_O$		500			mV

¹ 长期稳定性规格为非累积性。在后续1000小时周期内的漂移大幅低于第一个1000小时周期。

ADR440/ADR441/ADR443/ADR444/ADR445

ADR445的电气特性

除非另有说明, $V_{IN} = 5.5\text{ V}$ 至 18 V , $T_A = 25^\circ\text{C}$, $C_{IN} = C_{OUT} = 0.1\ \mu\text{F}$ 。

表6

参数	符号	条件	最小值	典型值	最大值	单位
输出电压	V_O					
A级			4.994	5.000	5.006	V
B级			4.998	5.000	5.002	V
初始精度	V_{OERR}					
A级					6	mV
					0.12	%
B级					2	mV
					0.04	%
温度漂移	TCV_O					
A级		$-40^\circ\text{C} < T_A < +125^\circ\text{C}$		2	10	ppm/ $^\circ\text{C}$
B级		$-40^\circ\text{C} < T_A < +125^\circ\text{C}$		1	3	ppm/ $^\circ\text{C}$
线路调整率	$\Delta V_O/\Delta V_{IN}$	$-40^\circ\text{C} < T_A < +125^\circ\text{C}$		10	20	ppm/V
负载调整率	$\Delta V_O/\Delta I_{LOAD}$	$I_{LOAD} = 0\text{ mA至}10\text{ mA}, V_{IN} = 6.5\text{ V},$ $-40^\circ\text{C} < T_A < +125^\circ\text{C}$	-50		+50	ppm/mA
	$\Delta V_O/\Delta I_{LOAD}$	$I_{LOAD} = 0\text{ mA至}-5\text{ mA}, V_{IN} = 6.5\text{ V},$ $-40^\circ\text{C} < T_A < +125^\circ\text{C}$	-50		+50	ppm/mA
静态电流	I_{IN}	无负载, $-40^\circ\text{C} < T_A < +125^\circ\text{C}$		3	3.75	mA
电压噪声	$e_N\text{ p-p}$	0.1 Hz至10 Hz		2.25		$\mu\text{V p-p}$
电压噪声密度	e_N	1 kHz		90		nV/ $\sqrt{\text{Hz}}$
开启建立时间	t_R			10		μs
长期稳定性 ¹	V_O	1000小时		50		ppm
输出电压迟滞	V_{O_HYS}			70		ppm
纹波抑制比	RRR	$f_{IN} = 1\text{ kHz}$		-80		dB
对地短路	I_{SC}			27		mA
电源电压工作范围	V_{IN}		5.5		18	V
电源电压裕量	$V_{IN} - V_O$		500			mV

¹ 长期稳定性规格为非累积性。在后续1000小时周期内的漂移大幅低于第一个1000小时周期。

ADR440/ADR441/ADR443/ADR444/ADR445

绝对最大额定值

除非另有说明， $T_A = 25^\circ\text{C}$ 。

表7

参数	额定值
电源电压	20 V
对地输出短路持续时间	未定
存储温度范围	-65°C至+125°C
工作温度范围	-40°C至+125°C
结温范围	-65°C至+150°C
引脚温度，焊接(60秒)	300°C

注意，超出上述绝对最大额定值可能会导致器件永久性损坏。这只是额定应力值，不涉及器件在这些或任何其它条件下超出本技术规格指标的功能性操作。长期在绝对最大额定值条件下工作会影响器件的可靠性。

热阻

θ_{JA} 针对最差条件，即器件焊接在电路板上以实现表贴封装。

表8. 热阻

封装类型	θ_{JA}	θ_{JC}	单位
8引脚SOIC(R后缀)	130	43	$^\circ\text{C}/\text{W}$
8引脚MSOP(RM后缀)	132.5	43.9	$^\circ\text{C}/\text{W}$

ESD警告



ESD(静电放电)敏感器件。

带电器件和电路板可能会在没有察觉的情况下放电。尽管本产品具有专利或专有保护电路，但在遇到高能量ESD时，器件可能会损坏。因此，应当采取适当的ESD防范措施，以避免器件性能下降或功能丧失。

典型工作特性

除非另有说明, $V_{IN} = 7\text{ V}$, $T_A = 25^\circ\text{C}$, $C_{IN} = C_{OUT} = 0.1\ \mu\text{F}$ 。

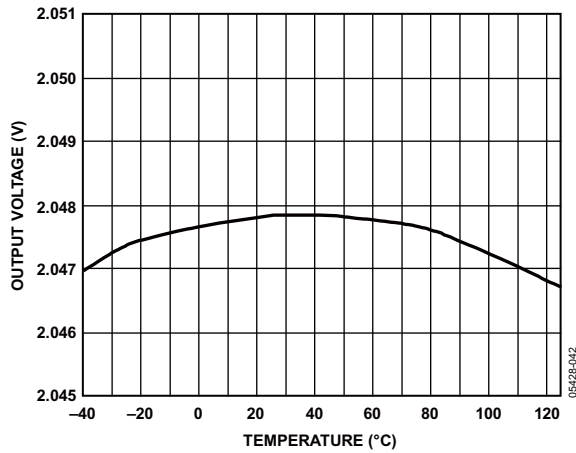


图3. ADR440输出电压与温度的关系

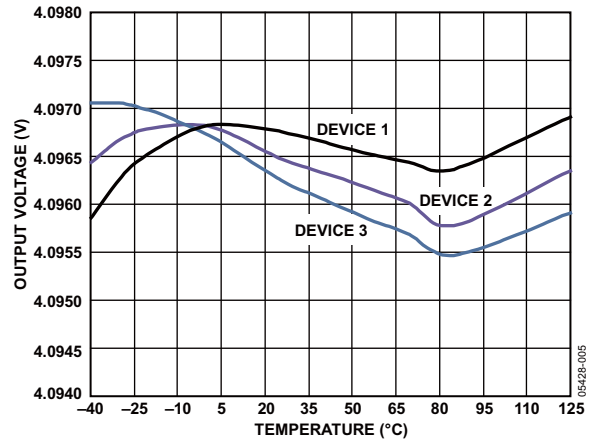


图6. ADR444输出电压与温度的关系

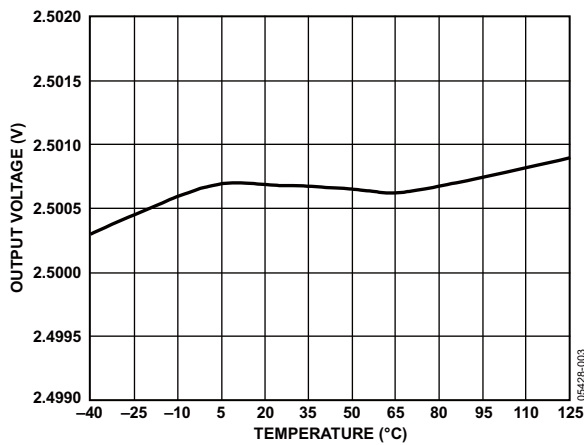


图4. ADR441输出电压与温度的关系

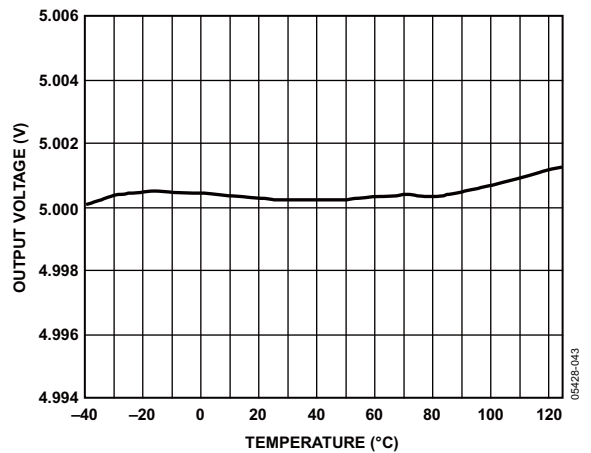


图7. ADR445输出电压与温度的关系

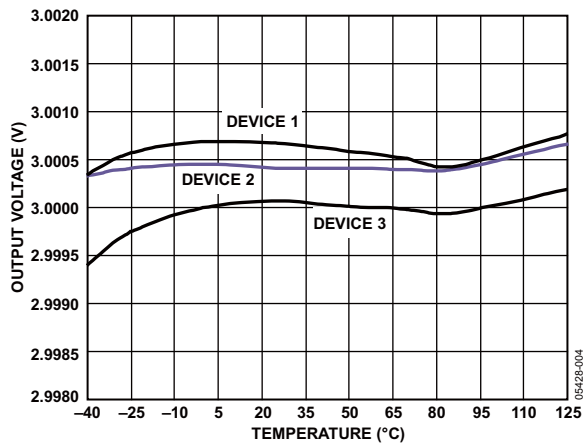


图5. ADR443输出电压与温度的关系

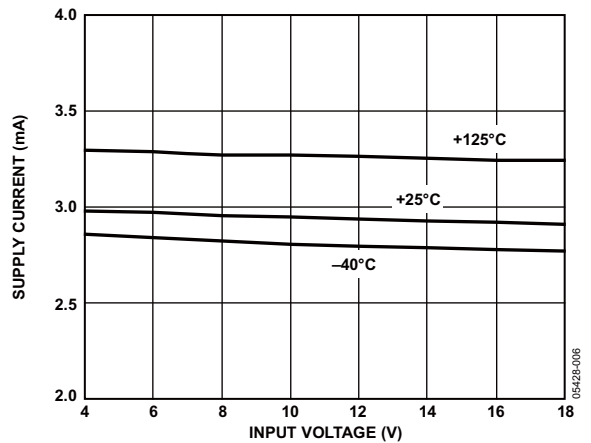


图8. ADR441电源电流与输入电压的关系

ADR440/ADR441/ADR443/ADR444/ADR445

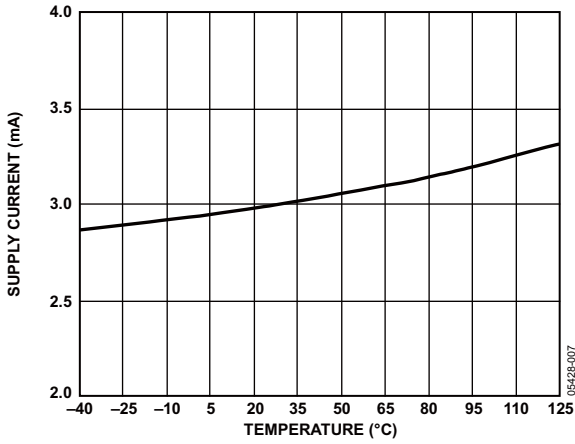


图9. ADR441电源电流与温度的关系

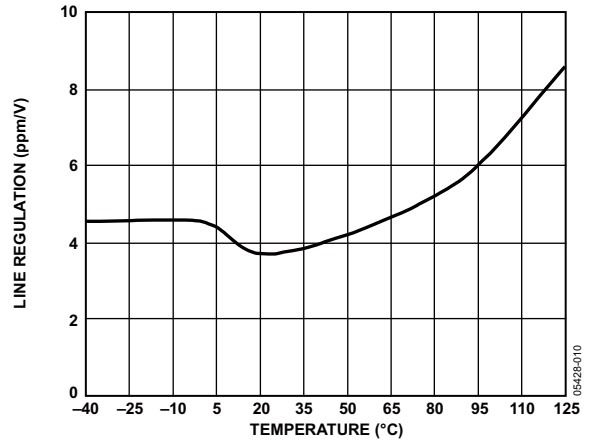


图12. ADR441线路调整率与温度的关系

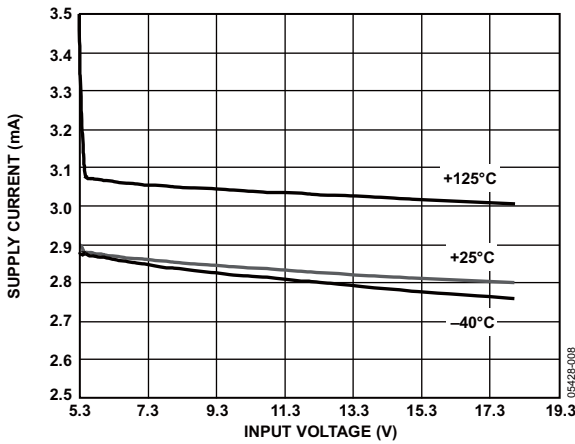


图10. ADR445电源电流与输入电压的关系

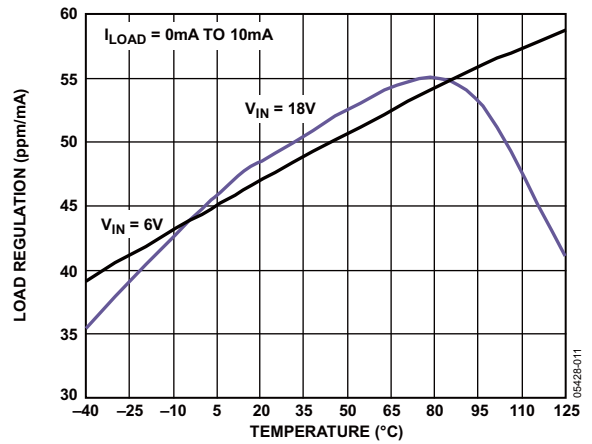


图13. ADR441负载调整率与温度的关系

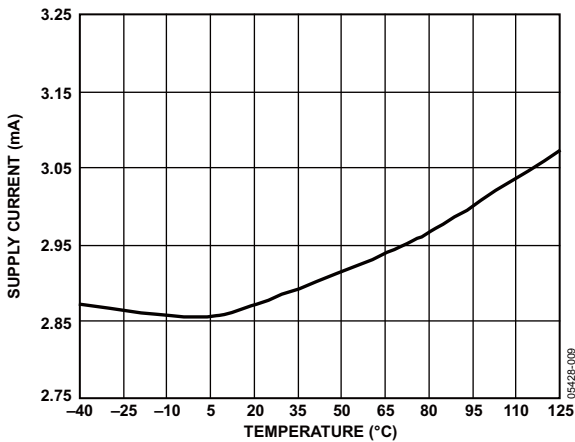


图11. ADR445电源电流与温度的关系

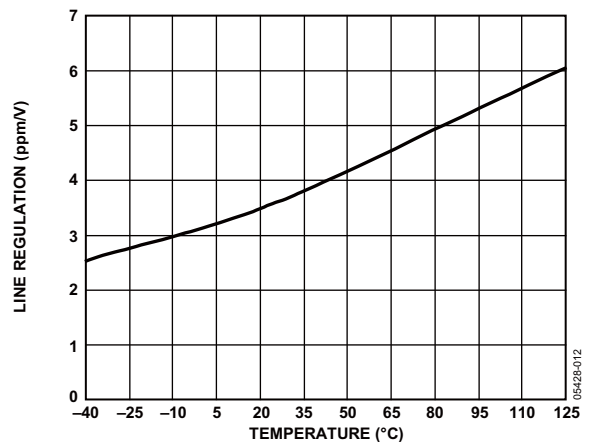


图14. ADR445线路调整率与温度的关系

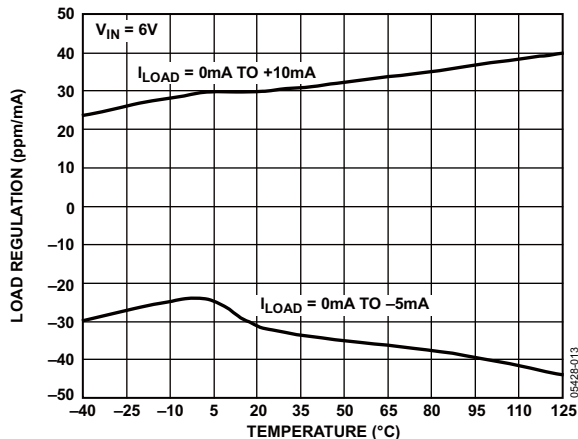


图15. ADR445负载调整率与温度的关系

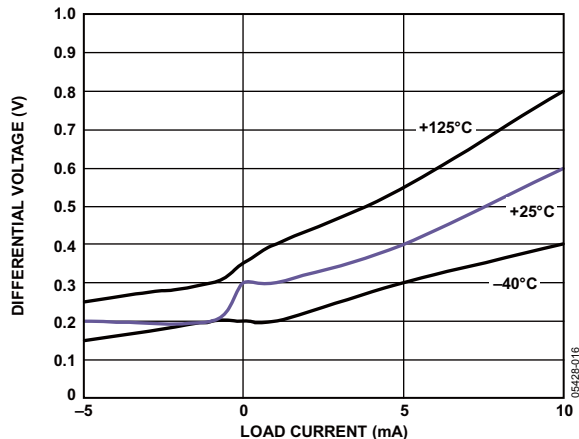


图18. ADR445最小输入/输出电压差与负载电流的关系

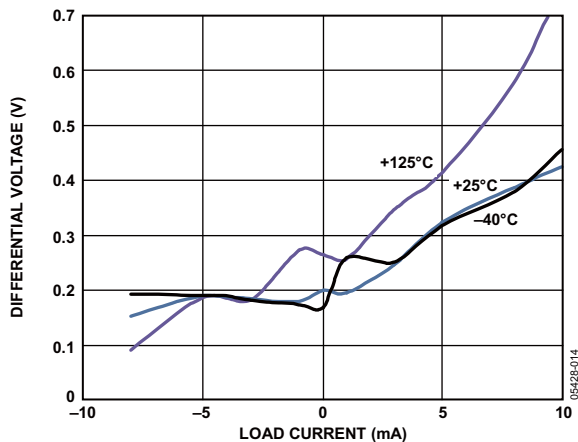


图16. ADR441最小输入/输出电压差与负载电流的关系

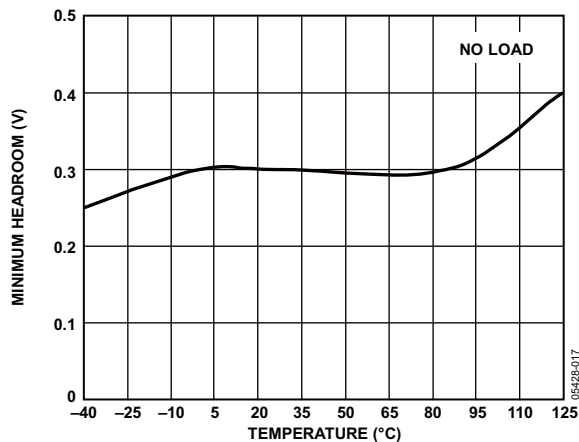


图19. ADR445最小裕量与温度的关系

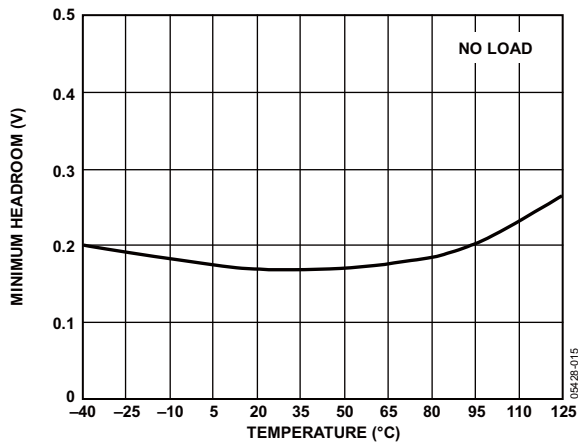


图17. ADR441最小裕量与温度的关系

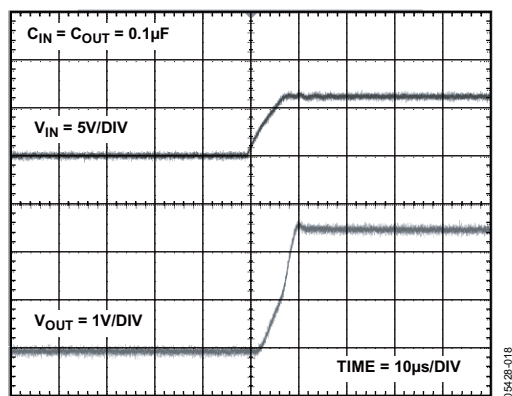


图20. ADR441开启响应

ADR440/ADR441/ADR443/ADR444/ADR445

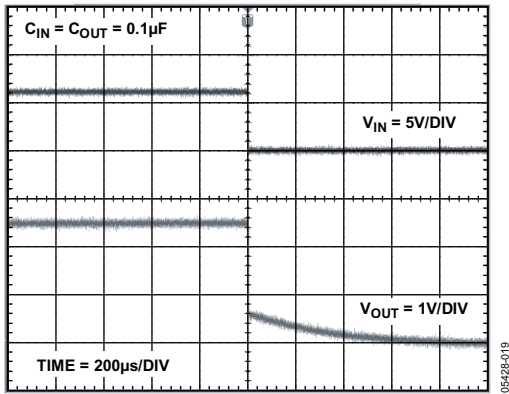


图21. ADR441关闭响应

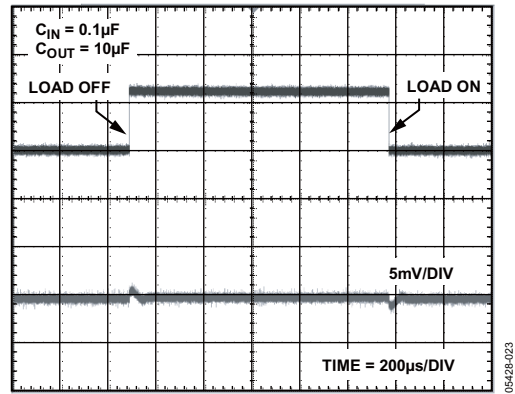


图24. ADR441负载瞬态响应

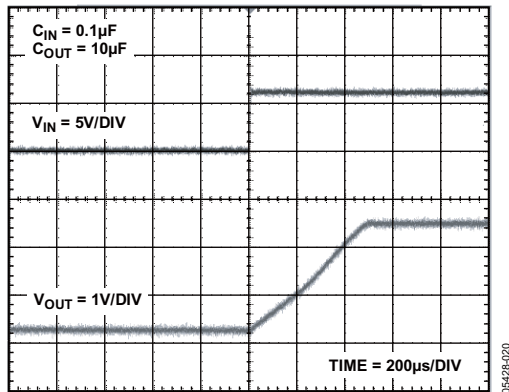


图22. ADR441开启响应

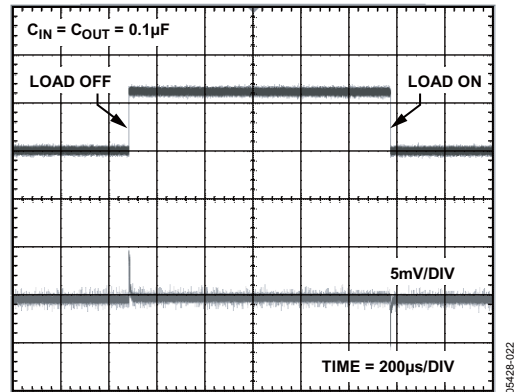


图25. ADR441负载瞬态响应

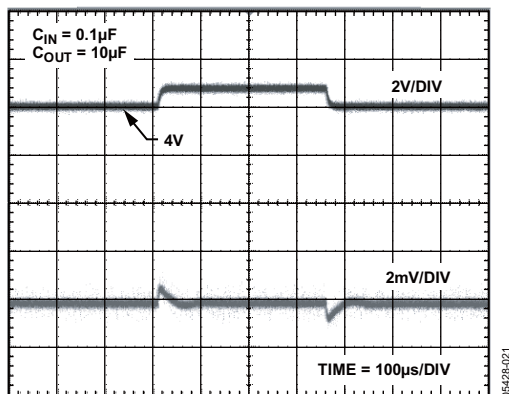


图23. ADR441线路瞬态响应

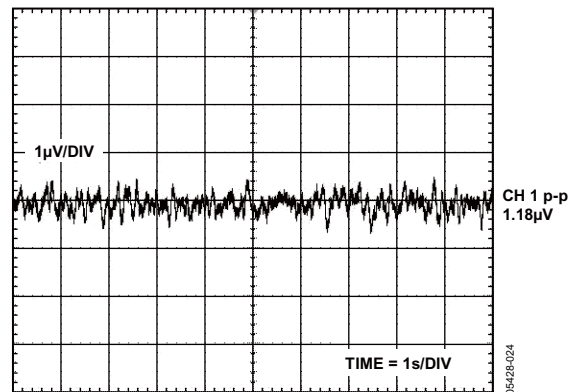


图26. ADR441 0.1 Hz至10.0 Hz电压噪声

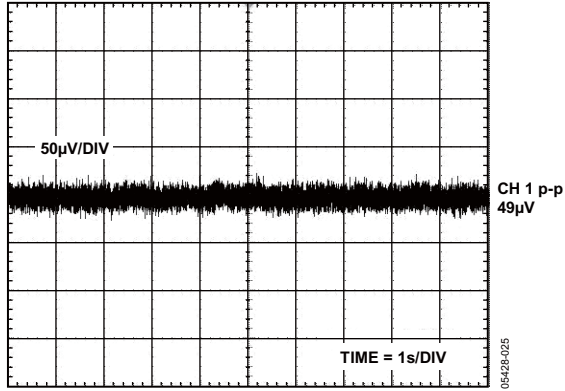


图27. ADR441 10 Hz至10 kHz电压噪声

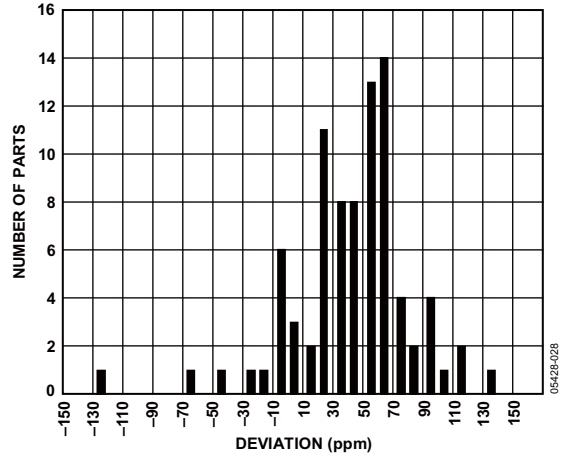


图30. ADR441典型输出电压迟滞

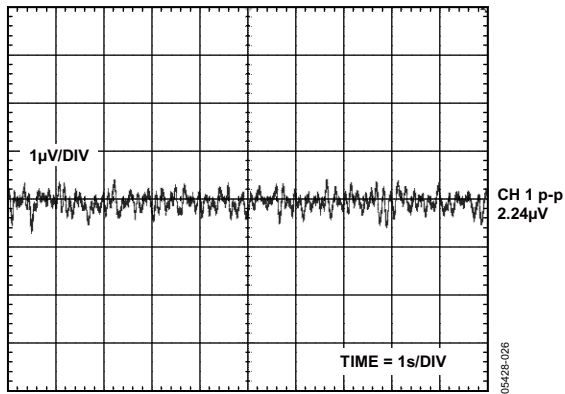


图28. ADR445 0.1 Hz至10.0 Hz电压噪声

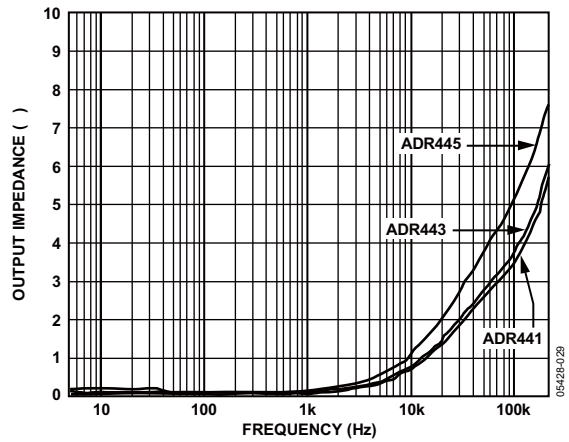


图31. 输出阻抗与频率的关系

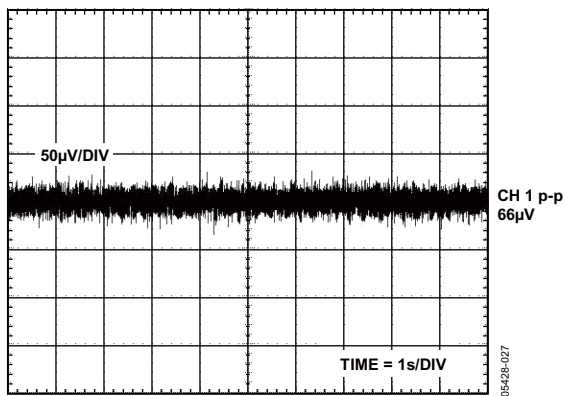


图29. ADR445 10 Hz至10 kHz电压噪声

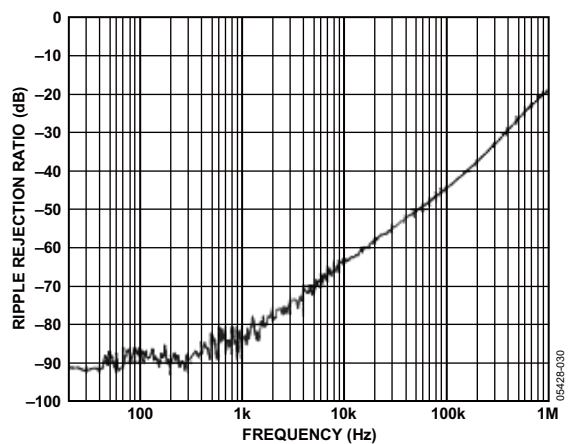


图32. 纹波抑制比与频率的关系

ADR440/ADR441/ADR443/ADR444/ADR445

工作原理

ADR44x系列基准电压源使用一种新的基准电压生成技术，称为XFET(外加离子注入结型场效应管)。此技术可生成压差低、热滞良好、噪声超低的基准电压源。XFET基准电压源的内核包含两个结型场效应晶体管(JFET)，其中之一具有一个额外的沟道注入，用以升高其夹断电压。通过以相同漏极电流运行两个JFET，夹断电压差被放大并用于形成高度稳定的基准电压源。

内部基准电压约为0.5 V，温度系数为负，约-120 ppm/°C。此斜率相对于硅的介电常数基本上恒定，可通过增加一个校正项得到严格补偿，该校正项的生成方式与用于补偿带隙基准源的与绝对温度成正比(PTAT)的方法相同。XFET基准电压源的优势就在于其校正项，低于带隙基准电压源的校正项大约20倍且需要的校正更少。因为带隙基准电压源的大部分噪声来自温度补偿电路，所以XFET的噪声要低得多。

图33所示为ADR44x系列的基本拓扑结构。温度校正项由电流源提供，设计值与绝对温度成比例。通用计算公式如下

$$V_{OUT} = G(\Delta V_p - R1 \times I_{PTAT}) \quad (1)$$

其中：

G是分频比的倒数的增益。

ΔV_p 是两个JFET之间的夹断电压差。

I_{PTAT} 是正温度系数校正电流。

ADR44x器件的构建是通过片内调整R2和R3以实现基准电压输出端的不同电压选项。

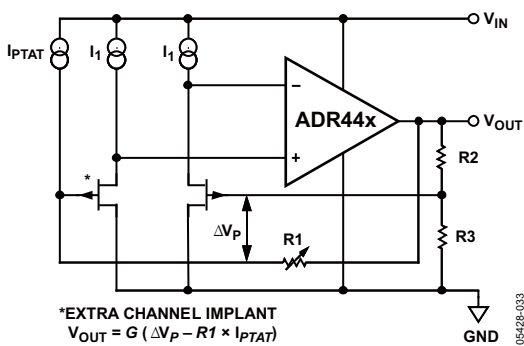


图33. 器件简化原理图

功耗考虑

ADR44x系列基准电压源在输入电压范围3 V至18 V时可以保证传达到10 mA的负载电流。这些器件用于电流较高的应用时，使用以下等式计算功耗增加的温度效应：

$$T_j = P_D \times \theta_{JA} + T_A \quad (2)$$

其中：

T_j 和 T_A 分别是结温和环境温度。

P_D 是器件功耗。

θ_{JA} 是器件封装热阻。

基准电压源基本连接

ADR44x系列需要在输入和输出端使用0.1 μF电容以稳定工作。尽管不是工作必需的，在输入端采用10 μF电容可以提高线路电压瞬态性能。

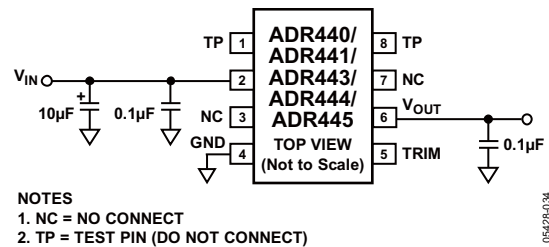


图34. 基准电压源基本配置

噪声性能

ADR44x系列基准电压源的0.1 Hz至10.0 Hz噪声一般低于1.4 μV峰峰值，如ADR440、ADR441和ADR443。图26所示为ADR441的0.1 Hz至10 Hz噪声，只有1.2 μV峰峰值。使用带通滤波器测量该噪声，该滤波器由一个转折频率0.1 Hz的2极点高通滤波器和一个转折频率10.0 Hz的2极点低通滤波器构成。

开启时间

通电(冷启动)后，输出电压在指定误差带内达到其最终值所需的时间定义为开启建立时间。一般与此相关联的两个要素是有效电路建立的时间和芯片温度梯度稳定的时间。图20和图21所示为ADR441的开启建立时间和关闭建立时间。

应用信息

输出调整

ADR44x系列具有一个TRIM引脚，该引脚使用户可以在有限范围内调整器件的输出电压。这样，通过将电位器连接在输出和接地之间，将调整端连接至TRIM引脚，可以调整基准电压源的误差和总体系统误差。图35所示为优化的调整配置。R1允许输出微调，但并不一定是必需的。R_p应足够大，以保证不会超过ADR44x的最大输出电流。

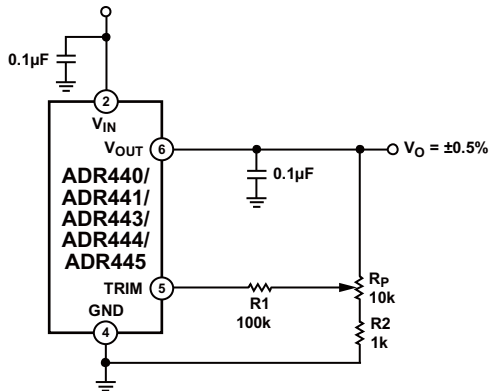


图35. ADR44x调整功能

使用调整功能对ADR44x的温度性能的影响可以忽略。但是，所有电阻都必须是低温度系数电阻，否则会产生误差。

双极性输出

通过将ADR44x的输出连接至运算放大器的反相端，可以同时获得正基准电压和负基准电压。必须仔细选择电阻R1和R2(见图36)。这些电阻必须尽可能严格匹配，以确保将负输出与正输出之间的差异降至最低。此外，必须小心确保整个温度范围内的性能。如果电路要在整个温度范围内使用，需使用低温度系数电阻；否则，两个输出之间会存在差异。

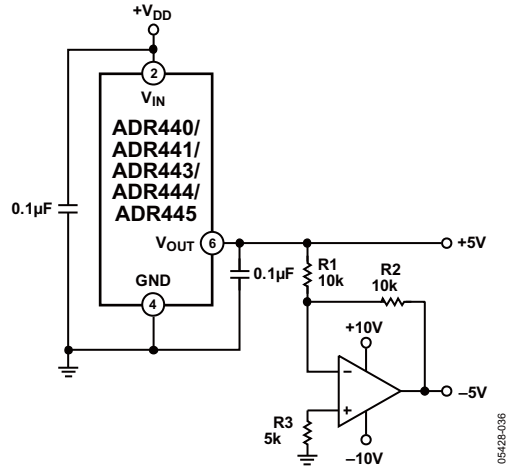


图36. ADR44x双极性输出

负基准电压源

图37所示为如何连接ADR44x与一个标准运算放大器(如OP1177)来提供负电压。此配置提供两大好处。首先，该配置只需要两个器件；因此，无需过多板空间。其次，更重要的是，无需任何外部电阻。这意味着此电路的性能并不依赖于选择低温度系数电阻确保精度。

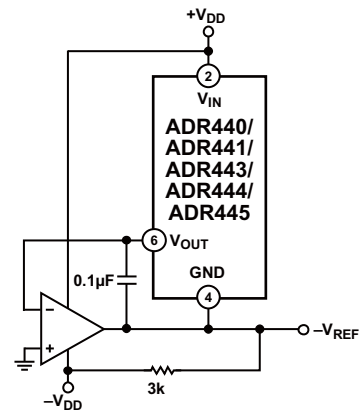


图37. ADR44x负基准电压源

V_{OUT}处于虚地，负基准电压直接来自运算放大器的输出。如果负电源电压接近基准输出，则运算放大器必须是双电源供电并具有低失调性能和轨到轨能力。

ADR440/ADR441/ADR443/ADR444/ADR445

可编程电压源

要获得ADR44x而定输出电压之外的电压，需要一些额外器件。图38中，使用两个电位计设置所需电压，缓冲放大器提供电流驱动。连接在 V_{OUT} 与GND之间并且调整端连接至运算放大器的同相输入的电位计负责粗调。第二个电位计用于微调，其调整端连接至ADR44x的调整引脚。分辨率取决于端到端电阻值和选定电位计的分辨率。

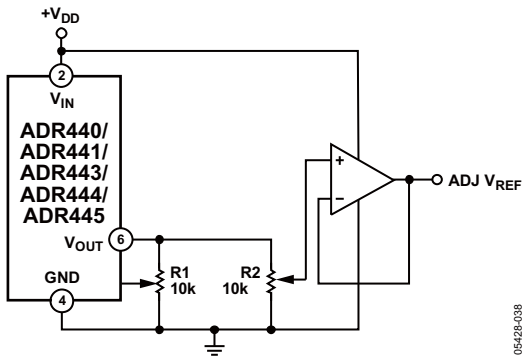


图38. 可编程电压源

要实现一个完全可编程解决方案，可以采用一个具有SPI或I²C接口的ADI公司双通道数字电位计来取代图38中的两个电位计。这类接口设置两个电位计上的调整端位置并允许设置输出电压。表9所列为兼容的ADI公司数字电位计。

表9. 数字电位计器件

产品型号	通道数	位置数	ITF	R (kΩ)	V _{DD} ¹ (V)
AD5251	2.00	64.00	I ² C	1, 10, 50, 100	5.5
AD5207	2.00	256.00	SPI	10, 50, 100	5.5
AD5242	2.00	256.00	I ² C	10, 100, 1M	5.5
AD5262	2.00	256.00	SPI	20, 50, 200	15
AD5282	2.00	256.00	I ² C	20, 50, 100	15
AD5252	2.00	256.00	I ² C	1, 10, 50, 100	5.5
AD5232	2.00	256.00	SPI	10, 50, 100	5.5
AD5235	2.00	1024.00	SPI	25, 250	5.5
ADN2850	2.00	1024.00	SPI	25, 250	5.5

¹ 也可以使用负电源。

给运算放大器增加负电源允许用户通过将基准输出连接至运算放大器的反相端来产生负可编程基准电压。选择反馈电阻可将整个温度范围内的误差降至最低。

可编程电流源

可以使用与可编程电压源相类似的设置来构建可编程电流源，如图39所示。晶体管栅极上的恒定电压设置流过负载的电流。改变栅极上的电压可改变电流。此电路不需要双通道数字电位计。

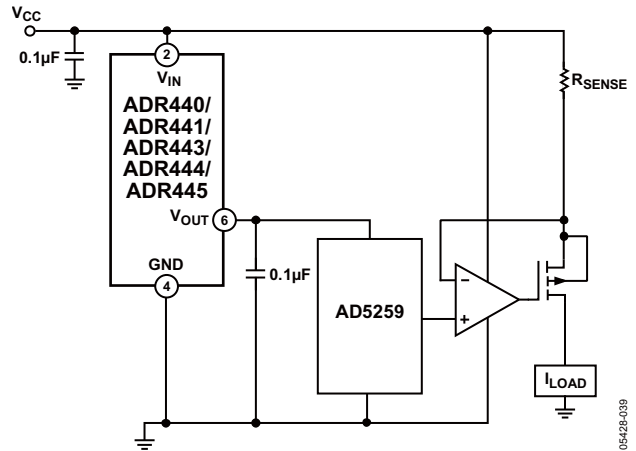


图39. 可编程电流源

高电压浮动电流源

使用图40中的电路可产生自热效应最小的浮动电流源。此特定配置可采用高电源电压工作，电源电压由N沟道JFET的击穿电压确定。

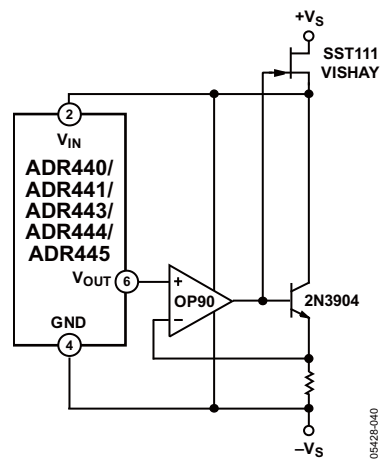


图40. 浮动电流源

精密输出调节器 (升压基准电压源)

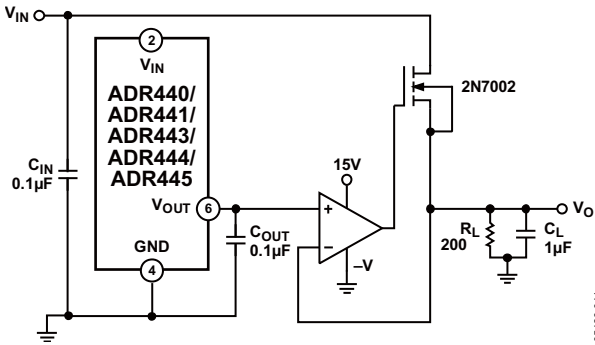
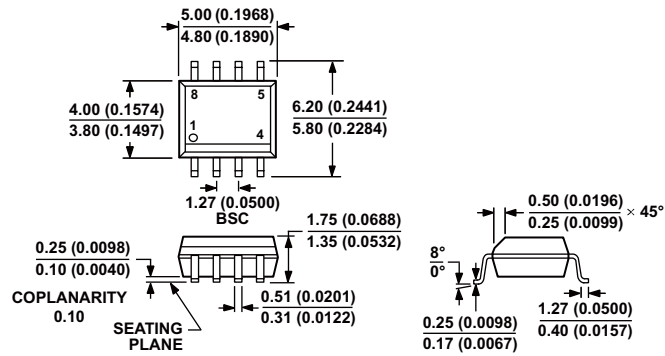


图41. 升压输出基准电压源

使用图41中的电路可以获得更高的电流驱动能力，而且不会牺牲精度。运算放大器调节MOSFET开启，迫使 V_o 等于 V_{REF} 。这样输出从 V_{IN} 获取电流，从而提高电流驱动能力。此电路负载能力为50 mA；如果需要更高的电流驱动，则使用更大的MOSFET。要实现快速瞬态响应，可在 V_o 端增加一个缓冲，用来增强容性负载驱动能力。

外形尺寸



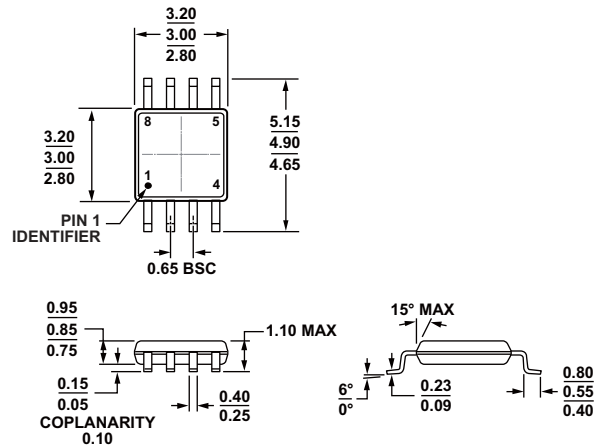
COMPLIANT TO JEDEC STANDARDS MS-012-AA
 CONTROLLING DIMENSIONS ARE IN MILLIMETERS; INCH DIMENSIONS
 (IN PARENTHESES) ARE ROUNDED-OFF MILLIMETER EQUIVALENTS FOR
 REFERENCE ONLY AND ARE NOT APPROPRIATE FOR USE IN DESIGN.

012407-A

图42. 8引脚标准小型封装[SOIC_N]

窄体(R-8)

图示尺寸单位: mm和(inches)



COMPLIANT TO JEDEC STANDARDS MO-187-AA

图43. 8引脚超小型封装[MSOP]

(RM-8)

图示尺寸单位: mm

100709-B

ADR440/ADR441/ADR443/ADR444/ADR445

订购指南

型号 ¹	输出电压 (V)	初始精度		温度系数封装 (ppm/°C)	封装描述	标识	温度范围	封装选项
		±mV	%					
ADR440ARZ	2.048	3	0.15	10	8引脚SOIC_N		-40°C至+125°C	R-8
ADR440ARZ-REEL7	2.048	3	0.15	10	8引脚SOIC_N		-40°C至+125°C	R-8
ADR440ARMZ	2.048	3	0.15	10	8引脚MSOP	R01	-40°C至+125°C	RM-8
ADR440ARMZ-REEL7	2.048	3	0.15	10	8引脚MSOP	R01	-40°C至+125°C	RM-8
ADR440BRZ	2.048	1	0.05	3	8引脚SOIC_N		-40°C至+125°C	R-8
ADR440BRZ-REEL7	2.048	1	0.05	3	8引脚SOIC_N		-40°C至+125°C	R-8
ADR441ARZ	2.500	3	0.12	10	8引脚SOIC_N		-40°C至+125°C	R-8
ADR441ARZ-REEL7	2.500	3	0.12	10	8引脚SOIC_N		-40°C至+125°C	R-8
ADR441ARMZ	2.500	3	0.12	10	8引脚MSOP	R02	-40°C至+125°C	RM-8
ADR441ARMZ-REEL7	2.500	3	0.12	10	8引脚MSOP	R02	-40°C至+125°C	RM-8
ADR441BRZ	2.500	1	0.04	3	8引脚SOIC_N		-40°C至+125°C	R-8
ADR441BRZ-REEL7	2.500	1	0.04	3	8引脚SOIC_N		-40°C至+125°C	R-8
ADR443ARZ	3.000	4	0.13	10	8引脚SOIC_N		-40°C至+125°C	R-8
ADR443ARZ-REEL7	3.000	4	0.13	10	8引脚SOIC_N		-40°C至+125°C	R-8
ADR443ARMZ	3.000	4	0.13	10	8引脚MSOP	R03	-40°C至+125°C	RM-8
ADR443ARMZ-REEL7	3.000	4	0.13	10	8引脚MSOP	R03	-40°C至+125°C	RM-8
ADR443BRZ	3.000	1.2	0.04	3	8引脚SOIC_N		-40°C至+125°C	R-8
ADR443BRZ-REEL7	3.000	1.2	0.04	3	8引脚SOIC_N		-40°C至+125°C	R-8
ADR444ARZ	4.096	5	0.13	10	8引脚SOIC_N		-40°C至+125°C	R-8
ADR444ARZ-REEL7	4.096	5	0.13	10	8引脚SOIC_N		-40°C至+125°C	R-8
ADR444ARMZ	4.096	5	0.13	10	8引脚MSOP	R04	-40°C至+125°C	RM-8
ADR444ARMZ-REEL7	4.096	5	0.13	10	8引脚MSOP	R04	-40°C至+125°C	RM-8
ADR444BRZ	4.096	1.6	0.04	3	8引脚SOIC_N		-40°C至+125°C	R-8
ADR444BRZ-REEL7	4.096	1.6	0.04	3	8引脚SOIC_N		-40°C至+125°C	R-8
ADR445ARZ	5.000	6	0.12	10	8引脚SOIC_N		-40°C至+125°C	R-8
ADR445ARZ-REEL7	5.000	6	0.12	10	8引脚SOIC_N		-40°C至+125°C	R-8
ADR445ARMZ	5.000	6	0.12	10	8引脚MSOP	R05	-40°C至+125°C	RM-8
ADR445ARMZ-REEL7	5.000	6	0.12	10	8引脚MSOP	R05	-40°C至+125°C	RM-8
ADR445BRZ	5.000	2	0.04	3	8引脚SOIC_N		-40°C至+125°C	R-8
ADR445BRZ-REEL7	5.000	2	0.04	3	8引脚SOIC_N		-40°C至+125°C	R-8

¹ Z = 符合RoHS标准的兼容器件

注释

I²C指最初由Philips Semiconductors(现为NXP Semiconductors)开发的一种通信协议。