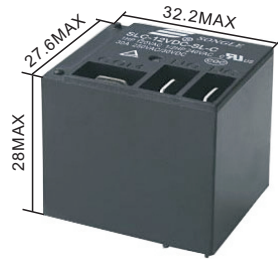




CQC08002027666  
CQC08002027668

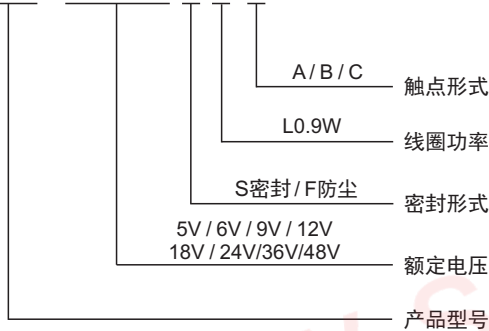


### 特性

- 体积小PCB焊接
- 16A/20A/30A多种负载选择
- 环境温度可满足+85°C/+105°C

### 订购信息

#### SLC-12VDC-S L-C



### 触点负载

触点形式	A/B/C
接触电阻	100mΩ
触点材质	银合金: AgCdO、AgSnO <sub>2</sub> 、AgNi
触点负载	1HP/16A/120VAC 20A/250VAC 30A/250VAC
最大切换电压	250VAC
最大切换电流	30A
最大切换功率	7200VA
电气寿命(频率:每小时1800次)	1×10 <sup>5</sup> 次 / 1×10 <sup>4</sup> 次
机械寿命(频率:每小时18000次)	1×10 <sup>7</sup> 次

### 特性参数

绝缘等级	B / F	
绝缘电阻	100MΩ (500VDC)	
介电耐压	线圈与触点间 2000VAC 1分钟	
(漏电流1mA)	断开触点间 1500VAC 1分钟	
吸合时间(额定电压下)	≤10ms	
释放时间(额定电压下)	≤10ms	
湿度	45%~85% RH(20°C)	
环境温度	-40°C~+85°C/-40°C~+105°C	
抗冲击	稳定性	98m/s <sup>2</sup>
	强度	980m/s <sup>2</sup>
抗振动(双振幅)	10Hz~55Hz 1.5mm	
重量	约34g	
封装形式	密封型	

备注: 1) 以上数据均为初始值

### 线圈规格表

常温(20°C)

功耗 W	电压 VDC	电流 mA	电阻 Ω±10%	吸合电压	释放电压	过载电压
0.9W (L)	05	185	27	75%Max	10%Min	130%
	06	150	40			
	09	100	90			
	12	75	160			
	18	50	380			
	24	37.5	640			
	36	25	1440			
	48	18.75	2560			


本产品规格书仅供客户使用时参考, 若有更改, 恕不另行通知。解释权归本公司所有。





网址: www.songle.com www.songlerelay.com  
地址: 浙江省余姚市浙江远东工业城A区CW7

邮编: 315400

安全认证 (相关认证以第三方认证证书为准)

	CQC08002027666 CQC08002027668
	30A 250VAC 20A 250VAC

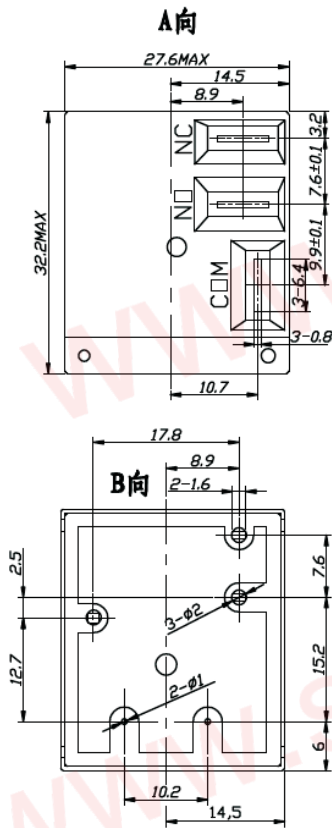
	R50056114
	30A 250VAC 20A 250VAC

	us E179944
	20A 240VAC 1HP 16A 120VAC

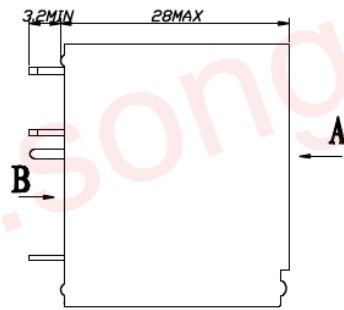
外形尺寸, 线路图及安装孔图

单位:毫米(mm)

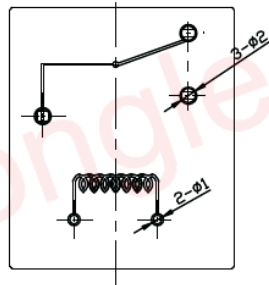
外形安装尺寸图



仰视脚位图B向

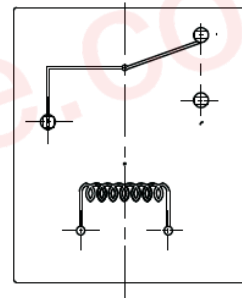


电气原理图

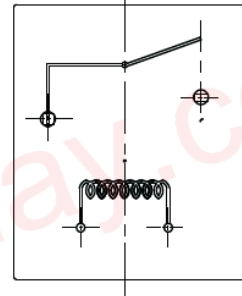


未注公差 ± 0.1

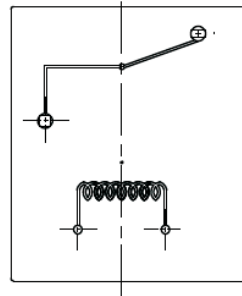
PCB板示意图  
(底视图)



转换  
C 型



常开  
A 型



常闭  
B 型

本产品规格书仅供客户使用时参考, 若有更改, 恕不另行通知。解释权归本公司所有。