

NOV 2014

SC201应用之单火取电照明灯开关控制

概述

SC201 是微功率电源芯片，用于单火取电照明灯开关控制。
传统的照明灯电路如图 1 所示。

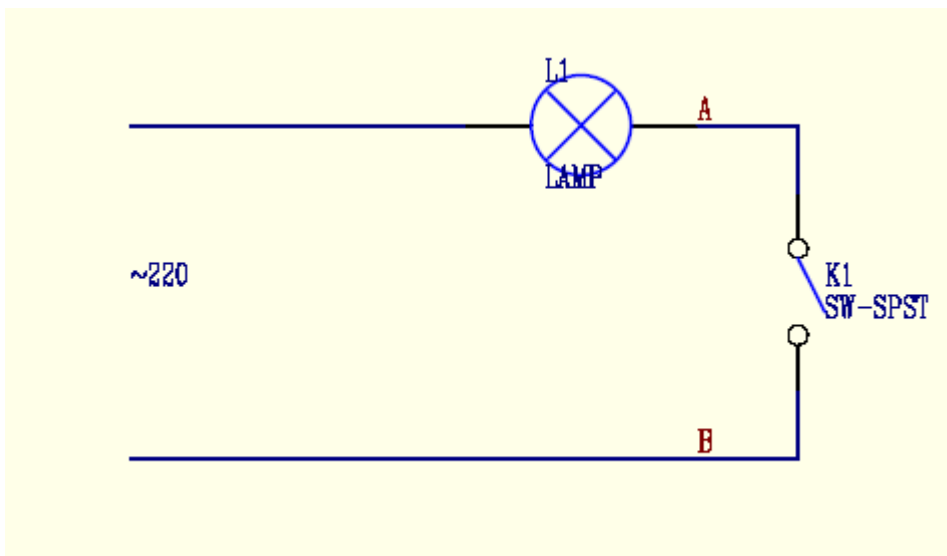


图 1：传统机械开关照明电路

图 1 中，K1 是机械开关，靠机械开关的开合控制灯亮灭。这种机械开关的缺点是容易产生电火花，有安全隐患；开合时有吧嗒声，产生噪音；不美观。用电子开关替代机械开关，可以克服以上缺点。

电子开关直接替代机械开关，即把电子开关接在图 1 的 A、B 两端，这种连接方式叫单火取电。单火取电的优点是安装简单，难点在于怎样获得电源。电子开关电源取自交流电，所以电子开关在

工作的时候，会有电流流经照明灯，即 I_{LAMP} 。如果照明灯是节能灯或日光灯，而 I_{LAMP} 又比较大的话，会产生鬼火现象。所谓鬼火就是节能灯或日光灯在关灯的状态下，每隔一段时间，灯会突然亮一下。要解决鬼火问题，必须使 I_{LAMP} 足够小 ($I_{LAMP} < 20\mu A$)，才能不触发鬼火。所以要尽量提高电子开关电源的效率。SC201 这款低功耗的电子开关芯片，就是为单火取电电子开关专门设计的，输出电压是 $VDD=3V$ 。表（1）记录了不同负载时， I_{LAMP} 的值。

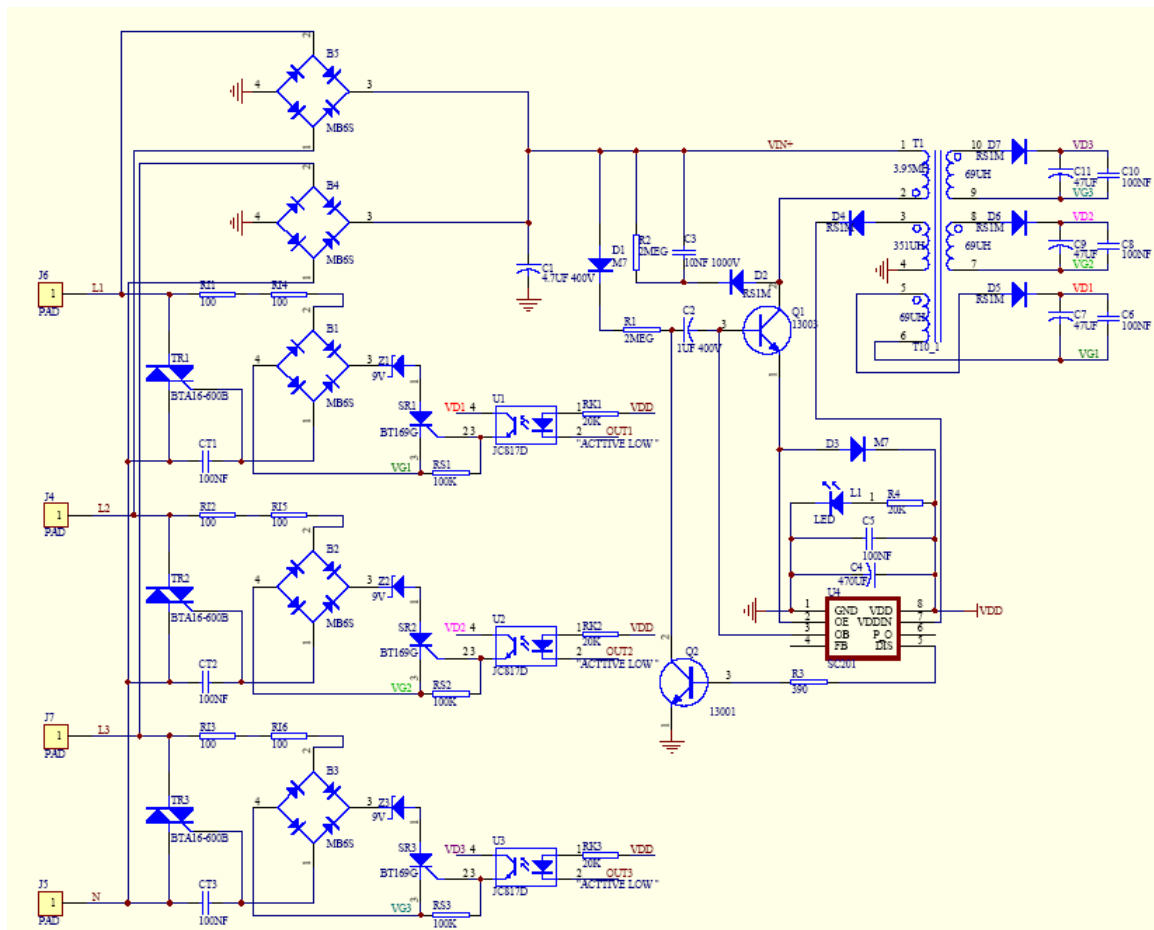
负载(欧姆)	空载	10K	6K	4K	3K	2K	1.5K	1K
I_{LAMP} (微安)	3.5	7.9	9.9	12	14	17.8	21.1	28.2

表（1）

由表（1）可看出，SC201 输出功率 $P=U \cdot I/R$ ，当 $R=2K$ 时， $P=4.5mW$ ， $I_{LAMP}=17.8\mu A$ ，不会产生鬼火，并且输出功率足够控制电路使用。

应用

1: 三路单火取电电子开关，如图（1）



图（1）

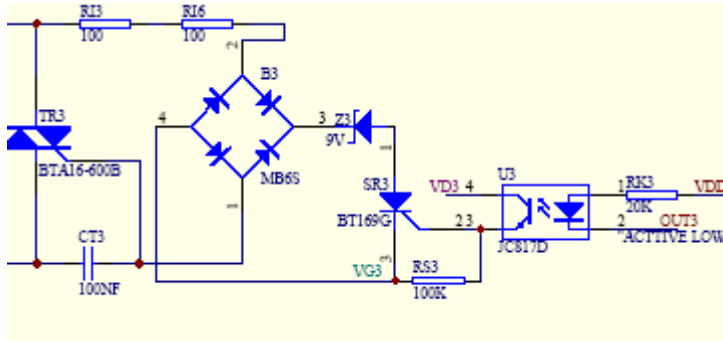
电路说明：L1、L2、L3 和 N 是原来机械开关的四个接点。OUT1~OUT3 是触摸控制的输出，当 $OUTX=1$ 时，对应的照明灯灭，当 $OUTX=0$ 时，对应的照明灯亮。

当 $OUT1 \sim OUT3$ 接 VDD，即灯全灭时， $I_{LAMP} = 3.5\mu A$ 。

VDD ($=3V$) 可以额外输出功率供控制电路使用（单片机、触摸芯片等），控制电路控制 $OUTX$ 的电平，即可控制灯的亮灭。控制电路工作时， I_{LAMP} 会相应增加，但是要满足 $I_{LAMP} < 20\mu A$ （不产生

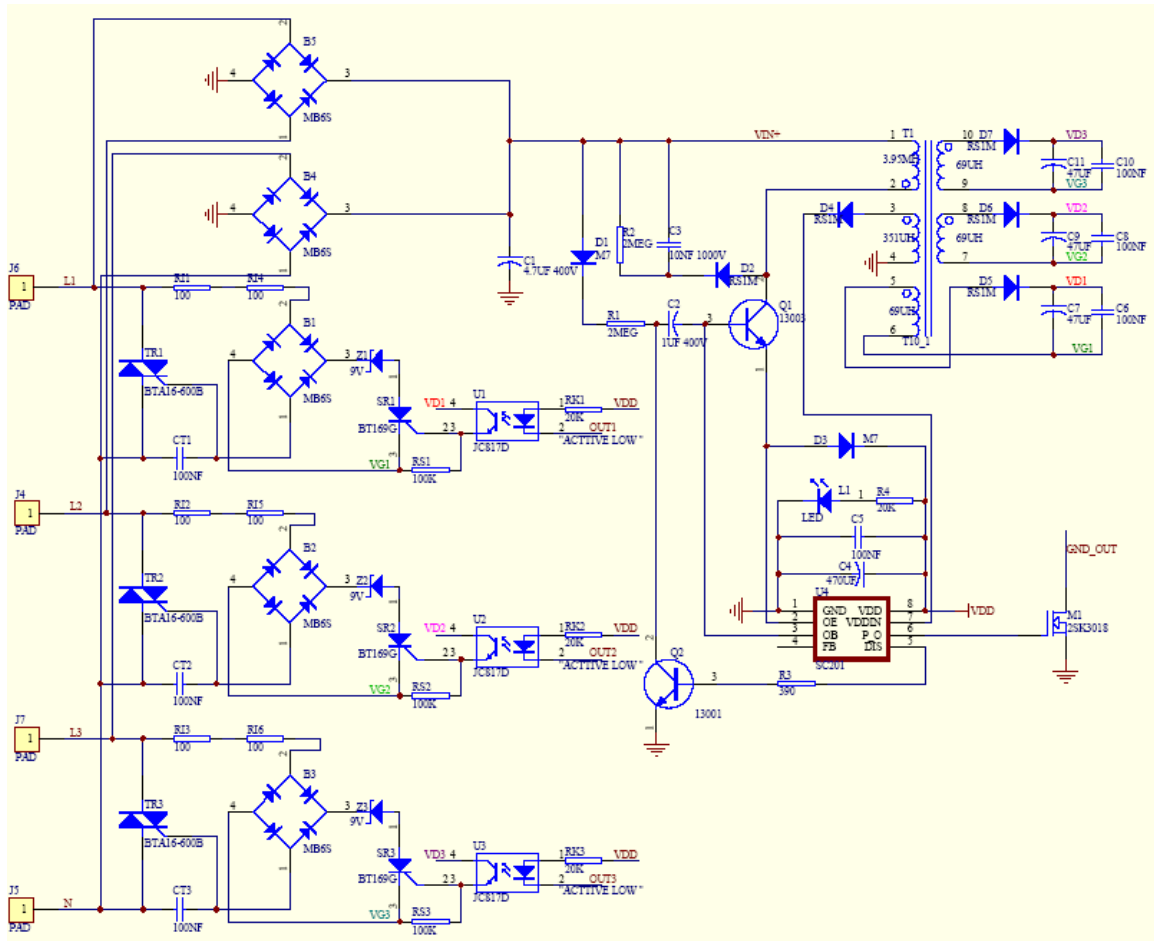
鬼火的条件)，即输出功率小于 4.5MW。

图（1）电路时 3 路开关，若想变成 1 路或 2 路，只要去掉相应控制部分即可。控制部分电路如图(2)所示。



图（2）

如果系统（主要是控制电路部分）在上电时电流大于 1MA，有可能上电失败，此时，就要用图（3）电路，在上电成功之前，负载输出关闭，当上电成功后，才正常输出负载。负载输出的 POWER 是 VDD 和 GND_OUT。此电路比图（1）电路多了一个 NMOS。



图（3）

2: 器件列表

#	QTY	REFDES	DEVICE	PACKAGE	VALUE	T
1	5	B1,B2,B3, B4,B5	MB6S	TO-269		
2	1	C1	CAP	CON2_150MIL	4.7UF 400V	电解电容 (8mmX12mm)
3	1	C2	CAP	CON2_100MIL	1UF 400V	电解电容 (6mmX11mm)
4	1	C3	CAP	CON2_150MIL	10NF 1000V	直插高压瓷片电容
5	1	C4	CAP	CON2_100MIL	470UF 16v	电解电容 (8mmX12mm)
6	7	C5,C6,C8, C10,CT1, CT2,CT3	CAP	0805	100NF	
7	3	C7,C9,C11	CAP	CON2_100MI	47UF 16v	电解电容 (6mmX11mm)
8	2	D1,D3	M7	1812		
9	5	D4,D5,D6, D7,D2	RS1M	1206		
10	1	J2		CON3X2_20		(间距 2mm 的双排 6 孔排线)
11	4	J4,J5,J6, J7		PCON		(铜接线柱, 直径 3.5mm, 高度 9mm)
12	1	L1	LED	0805		
13	1	Q1	13003	TO-92		
14	1	Q2	13001	TO-92		
15	2	R1,R2		0805	2MEG	
16	1	R3		0805	390	
17	4	R4,RK1, RK2,RK3		0805	20K	
18	6	RI1,RI2, RI3,RI4,RI5,RI6		0805	100	
19	3	RS1,RS2, RS3		0805	100K	
20	3	SR1,SR2,SR3	BT169G	TO-226		注释: 要求购买触发电流在 10UA~20UA 之间的 BT169G。
21	1	T1		BE125-10PI		(线圈是 EE13 5+5 立式骨架)
22	3	TR1,TR2, TR3	BTA16-600B	TO-220-3		
23	3	U1,U2,U3	JC817D	DIP-4		
24	1	U4	SC201	SOP8		
25	3	Z1,Z2,Z3	ZMM9V1	1206	9V	(9V 稳压管)
26	1	M1	2SK3018			

注：未标明高压的，都是指普通低压器件。