



青岛博晶微电子科技有限公司  
厦门晶尊微电子科技有限公司  
24小时服务热线：0592-2086676

---

Oct 2010

# ST04D

4通道带自校正功能的容性触摸感应器(改进版)

## 概述

ST04D 是 ST04C 的升级产品。该触摸感应器可以用平均电容值作为基准检测感应点的电容变化。它可以通过任何非导电介质来感应电容变化。这样感应模块就可以很好的跟水和灰尘隔离。这个芯片可以工作在低功耗的环境下。当电源为 5v 时，省电模式下的正常工作状态，耗电量为 110ua，在睡眠待机状态时，耗电流 10ua 以下。

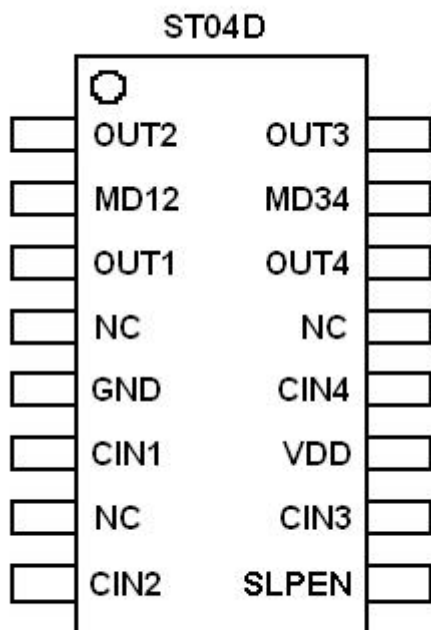
## 特点

- 带自校正功能的4通道感应芯片
- 可以通过任何非导电介质感应“按键触摸”
- 通过外部电容调整灵敏度
- Open-Drain 的输出形式

## 应用

- 替代开关
- 人体感应检测
- 玩具和互动游戏的人体界面
- 灯开关
- 替代隔膜开关
- 密封的键盘面板

## 封装 (SOP-16)



## 管脚说明

编号	名称	功能
1	OUT2	通道2的输出

<b>2</b>	MD12	设置通道1和通道2的输出模式
<b>3</b>	OUT1	通道1的输出
<b>4</b>	NC	保留管脚
<b>5</b>	GND	GND
<b>6</b>	CIN1	通道1的感应电容输入
<b>7</b>	NC	保留管脚
<b>8</b>	CIN2	通道2的感应电容输入
<b>9</b>	SLPEN	省电模式使能端
<b>10</b>	CIN3	通道3的感应电容输入
<b>11</b>	VDD	电源
<b>12</b>	CIN4	通道4的感应电容输入
<b>13</b>	NC	保留管脚
<b>14</b>	OUT4	通道4的输出
<b>15</b>	MD34	设置通道3和通道4的输出模式和芯片的数字灵敏度
<b>16</b>	OUT3	通道3的输出

## 工作模式

MD12 输入电平	通道1和通道2 输出逻辑方式
VDD	直接输出
悬空	锁存输出
GND	直接输出

MD34 输入电平	芯片4个通道的 数字灵敏度设置	通道3和通道4 输出逻辑方式
VDD	高灵敏度	直接输出
悬空	低灵敏度	锁存输出
GND	低灵敏度	直接输出

### \*芯片灵敏度

由数字灵敏度设置和Cin外接电容值共同决定，数字灵敏度设置一般建议设置为低灵敏度。只有在应用环境外部干扰很小，并且对灵敏度有特殊要求的场合，才需要将数值灵敏度设置成高灵敏度。

### \*输出逻辑方式

芯片的输出管脚是open-drain方式，有高阻和低电平两种状态。当输出逻辑方式选为直接输出方式时，无触摸时是高阻态，有触摸时为低电平；当输出逻辑方式选为锁存输出时，初始输出为高阻态，触摸动作会使输出转态。

### \*初始化时间

芯片复位之后会读取外部电容值做为判断基准值。此过程大约300ms左右。

### \*自校正功能

芯片在检测到有按键时，会停止自校正大约30s左右。其余的时间内不停的进行自校正，根据外部环境的漂移来调整基准值。

### \*省电模式

SLPEN端口在芯片内部有上拉电阻

1.SLPEN接GND时，芯片无省电模式，不会进入待机状态

**2.SLPEN悬空时，芯片工作在省电模式下**

没有按键并且SLPEN端口一直保持高电平的情况下，大约30秒钟芯片会自动进入待机状态。

待机状态下，按键采样时间间隔是500ms左右。检测到有按键后会马上自动进入正常工作状态。在待机状态下，最长的按键反应时间为500ms左右。

**\*按键反应时间**

正常工作模式下可以检测到的按键频率大于10次/秒。

**额定值\***

- 工作温度..... -40°C to +85°C
- 存储温度 ..... -50°C to +125°C
- 最大工作电压..... 6.6V
- 管脚的容限电压 .....VDD+0.3v
- 直流输出电流..... 10.0 mA

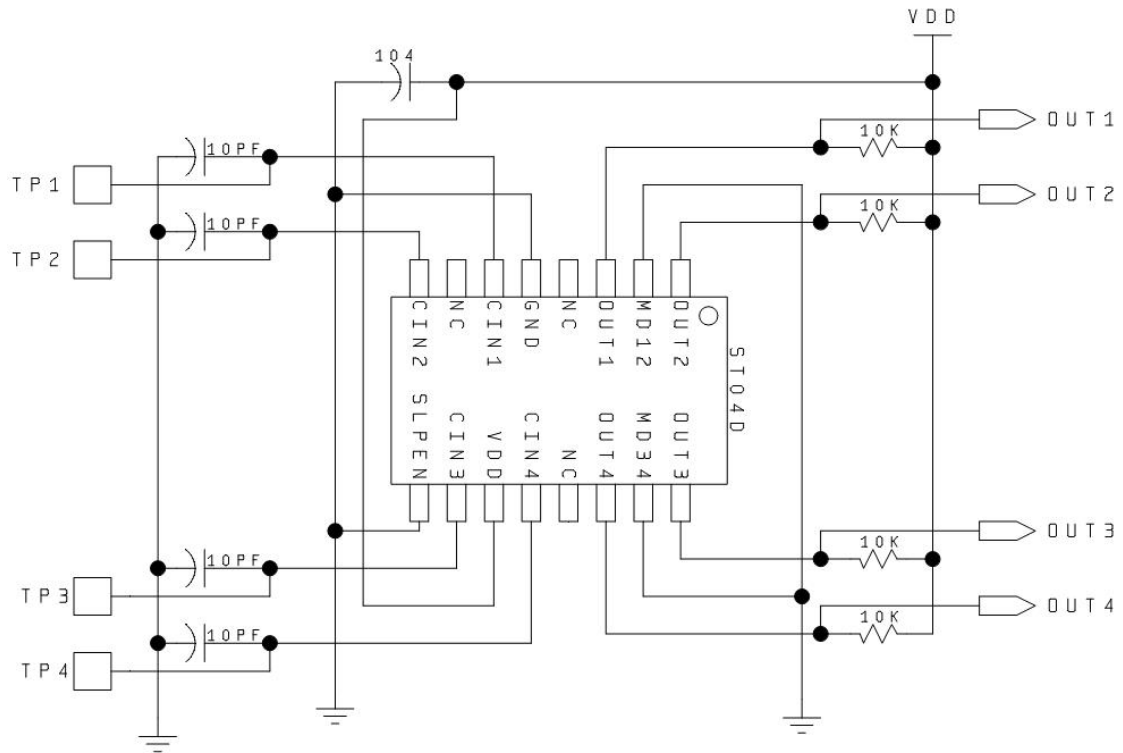
**\*注意：**超出上述额定值可能导致芯片工作不正常并且导致芯片的永久损坏。

**电气特性**

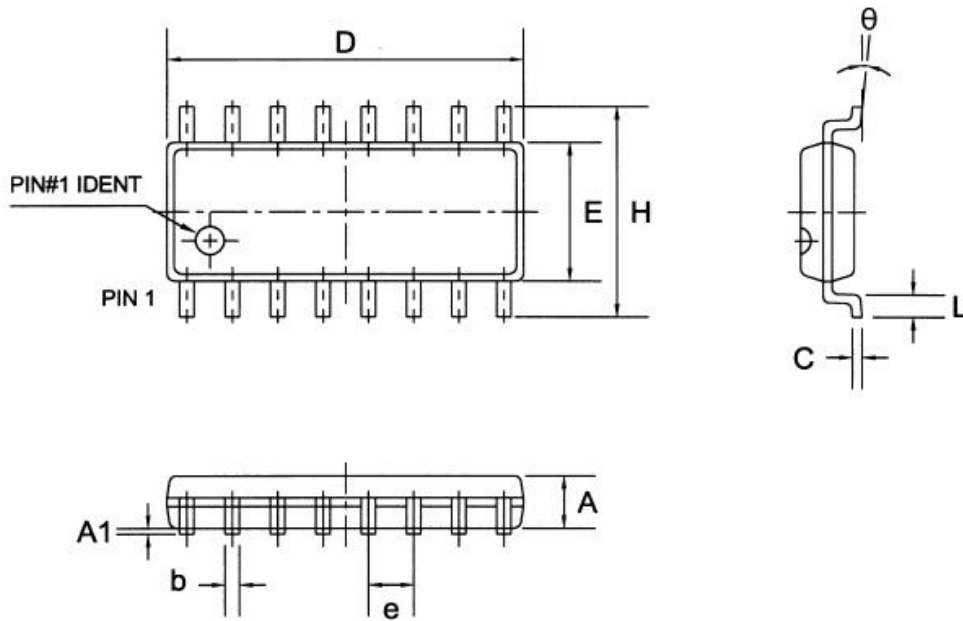
T<sub>a</sub> = 25°C

特性	符号	条件	最小值	典型值	最大值	单位
工作电压	Vdd		2.5		6.6	V
电流消耗	I <sub>dd</sub>	VDD=5.0V 省电模式		110		uA
		VDD=5.0v 正常模式		170		
电流消耗	I <sub>idl</sub>	VDD=5.0v 待机状态			10	uA
输出阻抗 ( open drain )	Z <sub>o</sub>	delta C <sub>in</sub> > 0.2pF		20		Ohm
		delta C <sub>in</sub> < 0.2pF		100M		
输出拉电流	I <sub>sk</sub>	VDD=5V			10.0	mA
输入电容范围	C <sub>in</sub>			10	100pf	pF
感测电容变化的最小值	delta_C <sub>in</sub>	C <sub>in</sub> = 5pF		0.2		pF

**应用线路**



封装型式 ( SOP-16)



Symbol	Dimensions In Millimeters			Dimensions In Inches		
	Min	Nom	Max	Min	Nom	Max
A	1.30	1.50	1.70	0.051	0.059	0.067
A1	0.06	0.16	0.26	0.002	0.006	0.010
b	0.30	0.40	0.55	0.012	0.016	0.022
C	0.15	0.25	0.35	0.006	0.010	0.014
D	9.70	10.00	10.30	0.382	0.394	0.406
E	3.75	3.95	4.15	.0148	0.156	0.163
e	--	1.27	--	--	0.050	--
H	5.70	6.00	6.30	0.224	0.236	0.248
L	0.45	0.65	0.85	0.018	0.026	0.033
θ	0°	--	8°	0°	--	8°