

最大输出 45W，集成 Type-C PD 输出和各种快充输出协议 (DCP/QC2.0/QC3.0/ PE+1.1/PE2.0/FCP/AFC/SFCP/SCP/ USB PD)的 SOC IC

1 特性

- 同步开关降压转换器
 - ◇ 内置功率 MOS
 - ◇ 输入工作电压范围：10.5V 到 32V
 - ◇ 输出电压范围：3V 到 20V，根据快充协议自动调整
 - ◇ 输出功率：最大 45W (3V@3.6A, 5V@3.4A, 9V@3A, 12V@3A, 15V@2.3A, 20V@2.3A)
 - ◇ 输出电压有线补功能，125mv/A
 - ◇ 输出具有 CV/CC 特性(输出电流小于设定值，输出 CV 模式；输出电流大于设定值，输出 CC 模式)
 - ◇ 转换效率最高达 97%
 - ◇ 软启动功能
 - ◇ 通过外接电阻可设定开关频率 150k,220k,350k
- 支持 Type-C 输出接口和 USB PD 协议
 - ◇ 支持 5V、7V、9V、12V、15V、20V PD 输出协议
- 输出快充
 - ◇ 支持 BC1.2、Apple、三星协议
 - ◇ 支持高通 QC2.0 和 QC3.0 (认证编号：4787930010-2)
 - ◇ 支持 MTK PE+1.1 和 MTK PE+2.0
 - ◇ 支持华为快充协议 FCP 和 SCP
 - ◇ 支持三星快充协议 AFC
 - ◇ 支持展讯快充协议 SFCP
- 多重保护、高可靠性
 - ◇ 输入过压、输入欠压、输出短路、输出过流保护
 - ◇ 整机过温保护
 - ◇ ESD 4KV，直流耐压 48V

2 应用

- 车载充电器
- 快充适配器

- 智能排插

3 简介

IP6518 是一款集成同步开关的降压转换器、支持 13 种输出快充协议、支持 Type-C 输出和 USB PD 协议，为车载充电器、快充适配器、智能排插提供完整的解决方案。

IP6518 内置功率 MOS，输入电压范围是 10.5V 到 32V，输出电压范围是 3V 到 20V，最大能提供 45W 的输出功率，能够根据识别到的快充协议自动调整输出电压和电流，典型输出电压和电流有：3V@3.6A, 5V@3.4A, 7V@3A, 9V@3A, 12V@3A, 15V@1.5A, 20V@2.3A。IP6518 的降压转换效率高至 97%。

IP6518 的输出具有 CV/CC 特性，当输出电流小于设定值，输出 CV 模式，输出电压恒定；当输出电流大于设定值，输出 CC 模式，输出电压降低。

IP6518 的输出电压带有线补功能，输出电流增大后会相应提高输出电压，用以补偿连接线阻抗引起的电压下降。

IP6518 具有软启动功能，可以防止启动时的冲击电流影响输入电源的稳定。

IP6518 支持 Type-C 接口输出，集成各种快充协议，可以通过 CC1/CC2 或 DP/DM 来自动识别输出端接入设备所支持的快充协议，然后自动调整输出电压和电流。IP6518 支持的快充协议有：DCP (苹果、三星和 BC1.2)、高通 QC2.0/QC3.0、MTK PE+1.1/ PE+2.0、华为快充协议 FCP/SCP、展讯快充协议 SFCP，IP6518 支持 USB PD 输出协议。

IP6518 有多种保护功能，具有输入过压、欠压保护，输出过流、过压、欠压、短路保护等功能

IP6518 采用 4*4mm QFN24 封装。

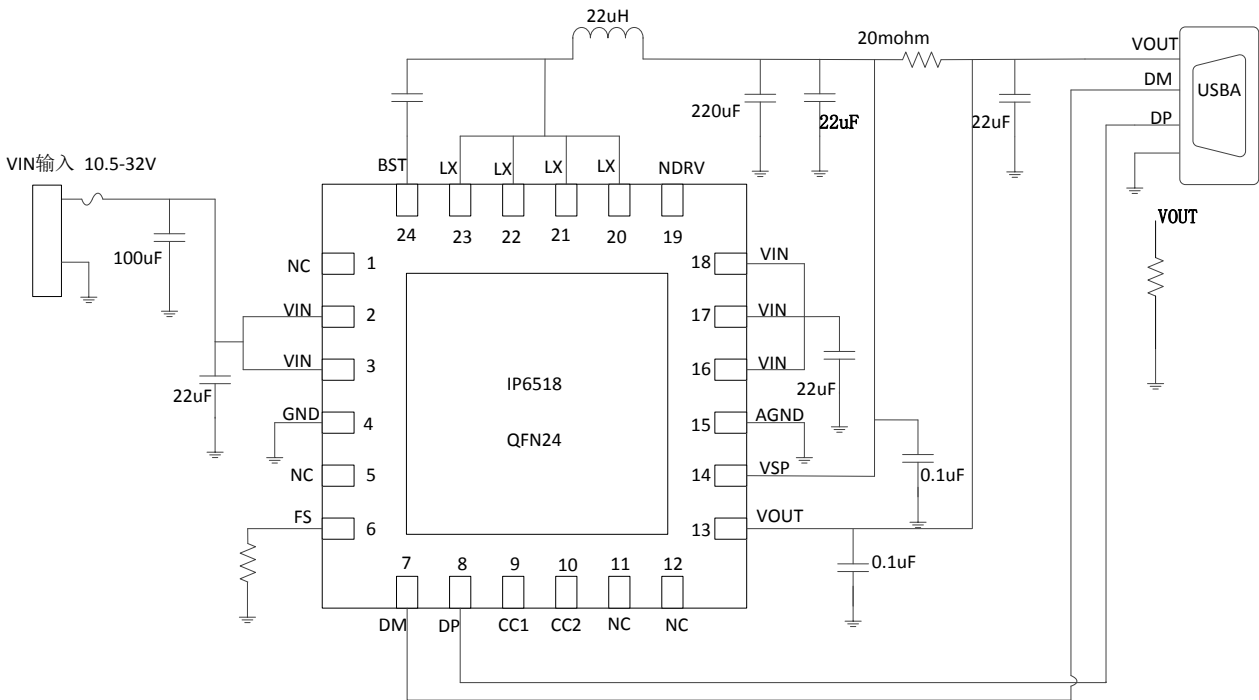


图 1 IP6518 简化应用原理图

4 引脚定义

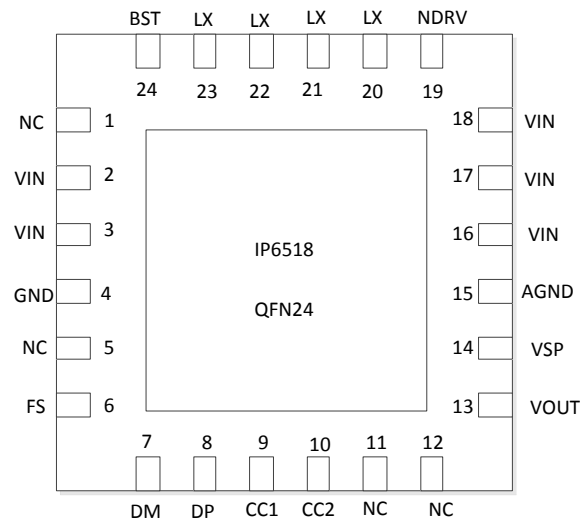


图 2 IP6518 引脚图

PIN 列表

引脚		描述
序号	名称	
1	NC	悬空 PIN, 不要连接任何地方
2、3、16、17、18	VIN	输入电压引脚, 靠近 IC 需要放置滤波电容, 推荐 1uF
4	GND	地引脚
5	NC	悬空 PIN, 不要连接任何地方
6	FS	频率调节 PIN, 外接电阻调节频率。110k 电阻, 频率为 150kHz; 75k 电阻, 频率为 220kHz; 47k 电阻, 频率为 350k。
7	DM	USB 快充识别信号 DM
8	DP	USB 快充识别信号 DP
9	CC1	Type-C 检测引脚 CC1
10	CC2	Type-C 检测引脚 CC2
11	NC	悬空 PIN, 不要连接任何地方
12	NC	悬空 PIN, 不要连接任何地方
13	VOUT	输出电压反馈, 输出限流检测 pin, 推荐靠近 IC 放置一个 0.1uF 电容
14	VSP	输出限流检测 pin, 推荐靠近 IC 放置一个 0.1uF 电容
15	AGND	地引脚
19	NDRV	外扩 NMOS 栅极控制引脚
20、21、22、23	LX	DCDC 开关节点, 连接电感
24	BST	自举电路引脚, 紧靠芯片 BST 引脚和 LX 引脚放置自举电容 0.1uF, 为上管栅极驱动提供电压
25(EPAD)	GND	功率地和散热地, 需要保持与 GND 良好接触

5 IC 选型说明

IP6518 是开启 PD 15v 和 20v 输出功能的, 用于智能排插应用, 如果用到 PD 20v 功能时, 输入需要为 28v, 同时 Vout 输出电压要增加到 1000uF 以上。

IP6518C 是开启 PD 12v 功能的, 用于车充应用。

	输入电压	输出 PD 电压
IP6518	28v	5v/7v/9v/12v/15v/20v
IP6518C	10~24v	5v/7v/9v/12v

在下单订购时, 请注意区分。

6 极限参数

参数	符号	值	单位
输入电压范围	V_{IN}	-0.3 ~ 48	V
LX 电压范围	V_{LX}	-0.3 ~ $V_{IN}+0.3$	V
DM/DP/CC1/CC2 电压范围	$V_{DM/DP/CC1/CC2}$	-0.3 ~ 6	V
VSP/VOUT 电压范围	$V_{VSP/VSN}$	-0.3 ~ 28	V
结温范围	T_J	-40 ~ 150	°C
存储温度范围	T_{stg}	-60 ~ 150	°C
热阻（结温到环境）	θ_{JA}	40	°C/W
人体模型（HBM）	ESD	4	KV

*高于绝对最大额定值部分所列数值的应力有可能对器件造成永久性的损害，在任何绝对最大额定值条件下暴露的时间过长都有可能影响器件的可靠性和使用寿命

7 推荐工作条件

参数	符号	最小值	典型值	最大值	单位
输入电压	V_{IN}	10.5	12/24/28	32	V

*超出这些工作条件，器件工作特性不能保证。

8 电气特性

除特别说明， $T_A=25^{\circ}\text{C}$ ， $L=22\mu\text{H}$ ， $V_{IN}=12\text{V}$ ， $V_{out}=5\text{V}$

参数	符号	测试条件	最小值	典型值	最大值	单位
输入系统						
输入电压	V_{IN}		10.5	12	32	V
输入欠压阈值	V_{IN-UV}	上升电压		10.5		V
		下降电压		10.2		V
输入过压阈值	V_{IN-OV}	上升电压		34		V
		下降电压		32		V
输入静态电流	I_Q	$V_{IN}=12\text{V}$ ， $V_{OUT}=5\text{V}@0\text{A}$		2		mA
待机电流	$I_{standby}$	$V_{IN}=10\text{V}$		230		uA
功率开关系统						

上管导通电阻	$R_{DS(ON)}$			50		mΩ
下管导通电阻	$R_{DS(ON)}$			40		mΩ
开关频率	F_s	FS 外接 110k 电阻		150		KHz
		FS 外接 75k 电阻		220		KHz
		FS 外接 47k 电阻		350		KHz
输出系统						
输出电压	V_{OUT}		3	5	20	V
输出电压纹波	ΔV_{OUT}	VIN=12V, VOUT=5V@3A		120		mV
		VIN=12V, VOUT=9V@2A		120		mV
		VIN=24V, VOUT=12V@1.5A		120		mV
		VIN=28V, VOUT=20V@1.5A		200		mV
软启动时间	T_{SS}	VIN=12V, VOUT=5V		10		ms
输出线补电压	V_{COMP}	VIN=12V, VOUT=5V, IOUT=1A		125		mV
输出 CC 模式最大电流	I_{OUT}	VIN=12V, VOUT≤4V		3.6		A
		VIN=12V, 4V<VOUT≤5V		3.4		A
		VIN=12V, 5V<VOUT≤7V		3		A
		VIN=12V, 7V<VOUT≤9V		3		A
		VIN=24V, 9V<VOUT≤12V		3		A
		VIN=28V, 12<VOUT≤20V		2.3		A
输出打嗝重启电压	V_{OUT}	输出进入 CC 模式后, 输出打嗝重启电压		2.7		V
热关断温度	T_{OTP}	上升温度		140		°C
热关断温度迟滞	ΔT_{OTP}			40		°C

9 功能描述

同步开关降压转换器

IP6518 集成一个同步开关降压转换器。输入电压范围是 10.5V~32V, 输出电压范围是 3V~20V, 最大输出电流 4.5A。IP6518 内置有功率开关管, 工作时的开关频率是 200KHz。在 VIN=12V, VOUT=5V@3A 时, 转换效率 93.5%。

IP6518 可以根据识别到的快充协议, 自动调整输出电压。

IP6518 具有软启动功能，防止在启动时的冲击电流过大引起故障。软启动时间是 10ms。

当 IP6518 需要输出 20v 时，VIN 电压需要在 28v 以上。

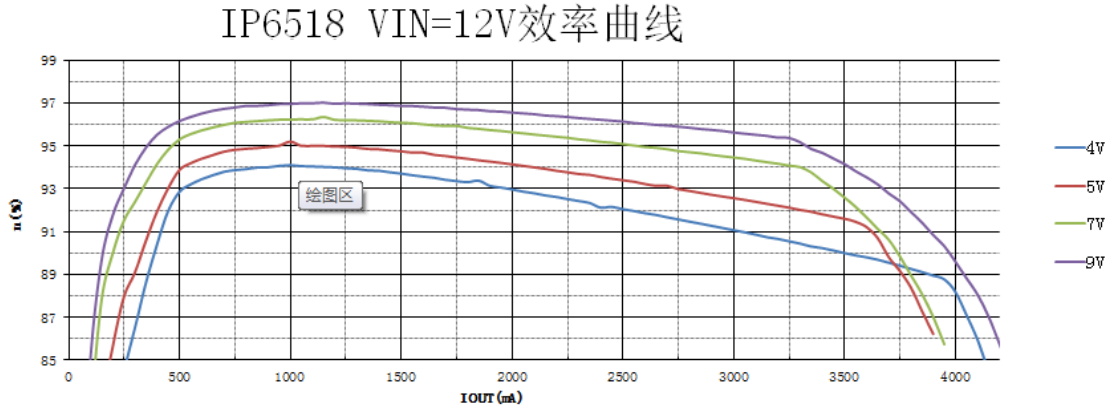


图 3 IP6518 效率曲线

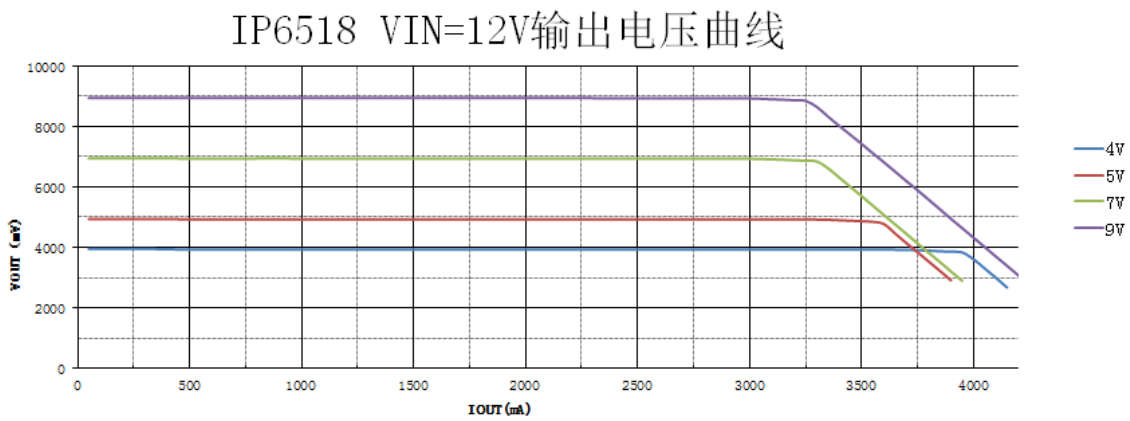


图 4 IP6518Vout-Iout 曲线

输出电压线补功能

IP6518的输出电压有线补功能：输出电流每增大1A，输出电压就会提高125mV。

输出 CC/CV 特性

IP6518 的输出具有 CV/CC 特性：当输出电流小于设定值，输出 CV 模式，输出电压恒定；当输出电流大于设定限流值时，输出 CC 模式，输出电压逐渐降低；当输出电压低于 2.7v 时，输出关断，间隔 2s 后打嗝重启。

开关频率设定

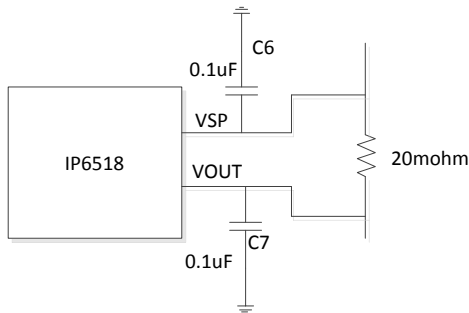
IP6518 可以通过 FS 来设定开关频率大小。DCDC 开关频率和电阻的对应关系如下表。

FS 外接电阻 (ohm)	47K	75k	110k
对于的 DCDC 开关频率	350kHz	220kHz	150kHz

FS 不能悬空，必须下拉一个电阻到地。建议下拉 75k。

输出 CC 电流设定

IP6518 可以通过调节 VSP 和 VOUT 上的 20mohm 电流检测电阻来调节输出限流大小，如下图所示。通过检测 VSP 和 VOUT 之间的电压差，来判断当前负载电流是否到设定电流大小。



对于 IP6518，不同输出电压对应不同的限流大小如下表所示。

Vout(v)电压	4V	5V	7V	9V	12V	20V
Iout(A)限流	3.6A	3.4A	3A	3A	3A	2.3A
VSP-VOUT(mv)	72mv	68mv	60mv	60mv	60mv	46mv

当改变 20mohm 的电流电阻后，对应的 Iout 限流大小也会改变。

在 PCB layout 时，要特别注意 VSP 和 VOUT 的走线，需要从 20mohm 电阻两端直接引出，防止引入 PCB 走线阻抗，从而引起 IC 限流偏差。

对于 20mohm 电阻的选择也要考虑电阻的精度，需要选用温度系数好（100ppm）、1%精度的金属膜电阻。

保护功能

IP6518 会检测 VIN 电压，如果 VIN 电压低于 10.2v，IP6518 进入 standby，关断输出。

IP6518 具有输入过压保护功能：当 VIN 上升超过 34V，IP6518 检测到输入过压，关断输出；当 VIN 再次下降到 32V，IP6518 才认为输入正常，打开输出。

IP6518 具有输出欠压保护功能：当 VOUT 输出降低到 2.7V，IP6518 检测到输出欠压，关闭输出，过 2s 后打嗝重启。

IP6518 具有短路保护功能，启动 4ms 后，VOUT 电压如低于 2.7V，则 IP6518 认为输出有短路，关闭输出。

IP6518 具有过温保护功能：当 IP6518 检测到芯片温度达到 140℃，会关闭输出；当温度下降到 100℃，IP6518 才认为温度恢复正常，重新打开输出；

输出快充协议

IP6518 支持多种输出快充协议：

- ◇ 支持苹果、三星和 BC1.2 协议
- ◇ 支持高通 QC2.0 和 QC3.0
- ◇ 支持 MTK PE+1.1 和 PE+2.0
- ◇ 支持华为快充协议 FCP 和 SCP
- ◇ 支持三星快充协议 AFC
- ◇ 支持展讯快充协议 SFCP

Type-C 接口和 USB PD 协议

IP6518 支持 Type-C 输出和 USB PD 协议，USB PD 协议对外输出可以支持：5V/3A、7V/2.5A、9V/2A、12V/2A、15V/2.3A、20V/2.3A。

IP6518 的 Type-C 可以通过 DP/DM 和 CC1/CC2 支持多种快充协议。当 IP6518 的 Type-C 输出 5V 时，可以接收其他快充协议，并按新接收的快充协议改变电压电流。当 IP6518 的 Type-C 不是输出 5V 时，屏蔽其他快充协议。

10 典型应用原理图

IP6518 外围只需要电感、电容、电阻，即可实现完整功能的车充方案

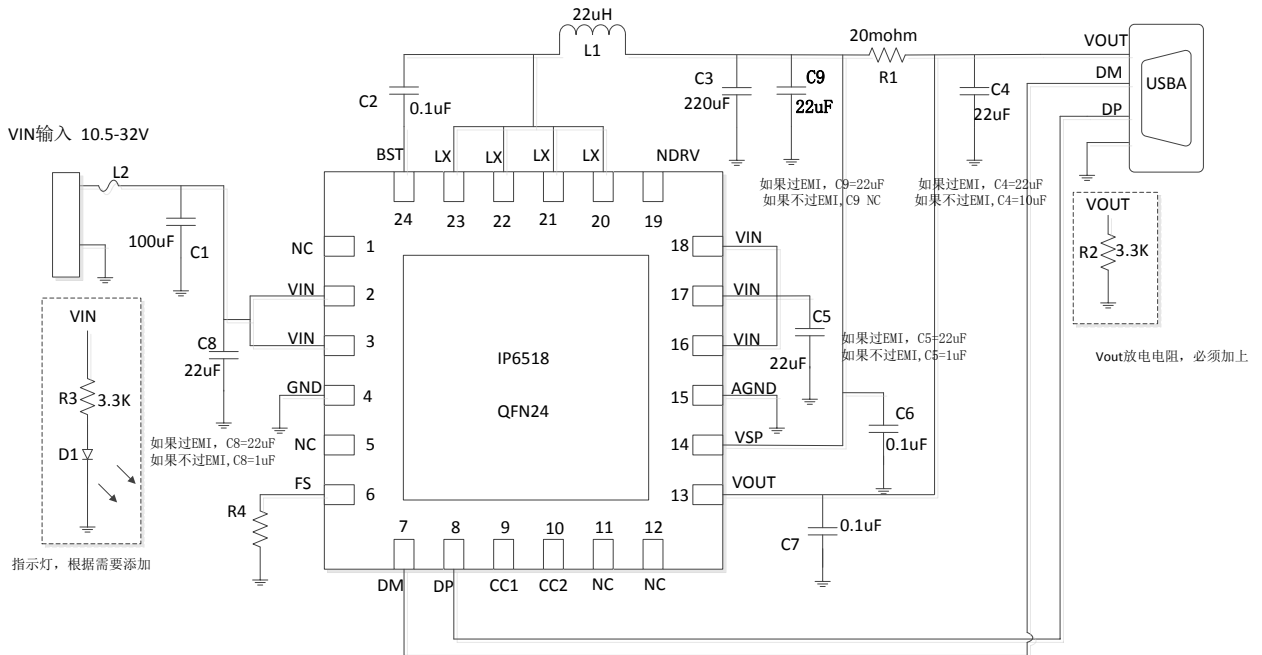


图 4 USB-A 口输出应用原理图

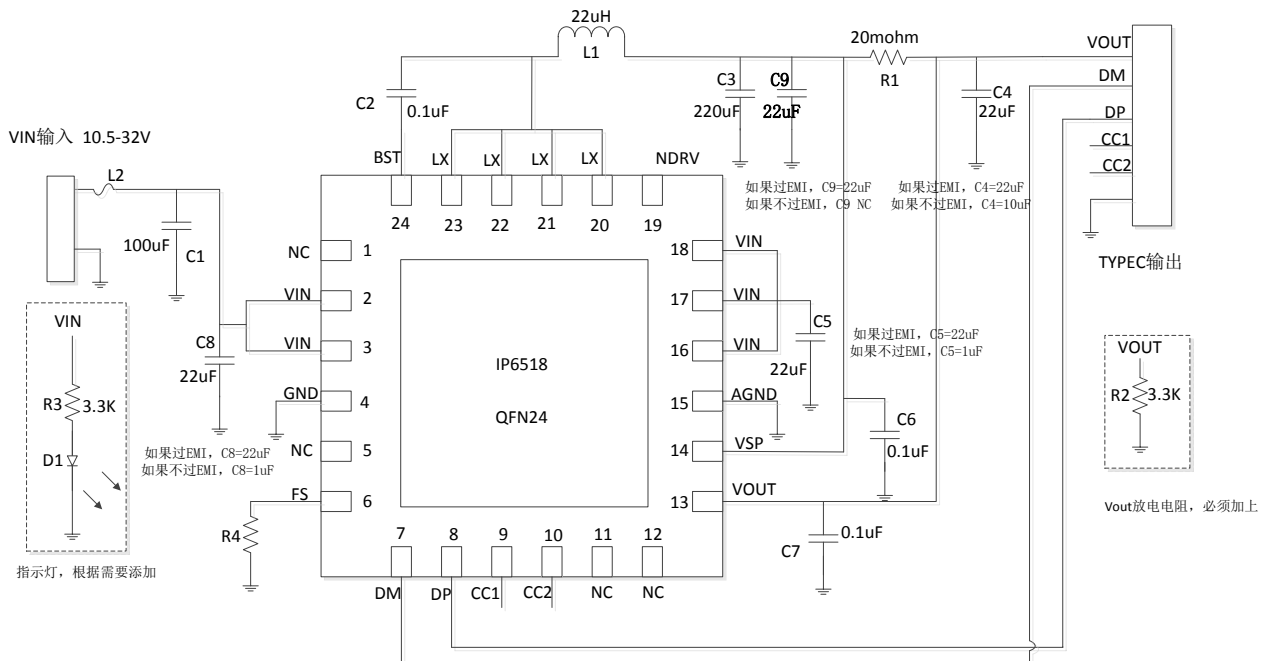


图 5 TYPE-C 口 PD 快充输出应用原理图

11 BOM 表

序号	元件名称	型号&规格	单位	用量	位置	备注
1	IC	IP6518	PCS	1	U1	

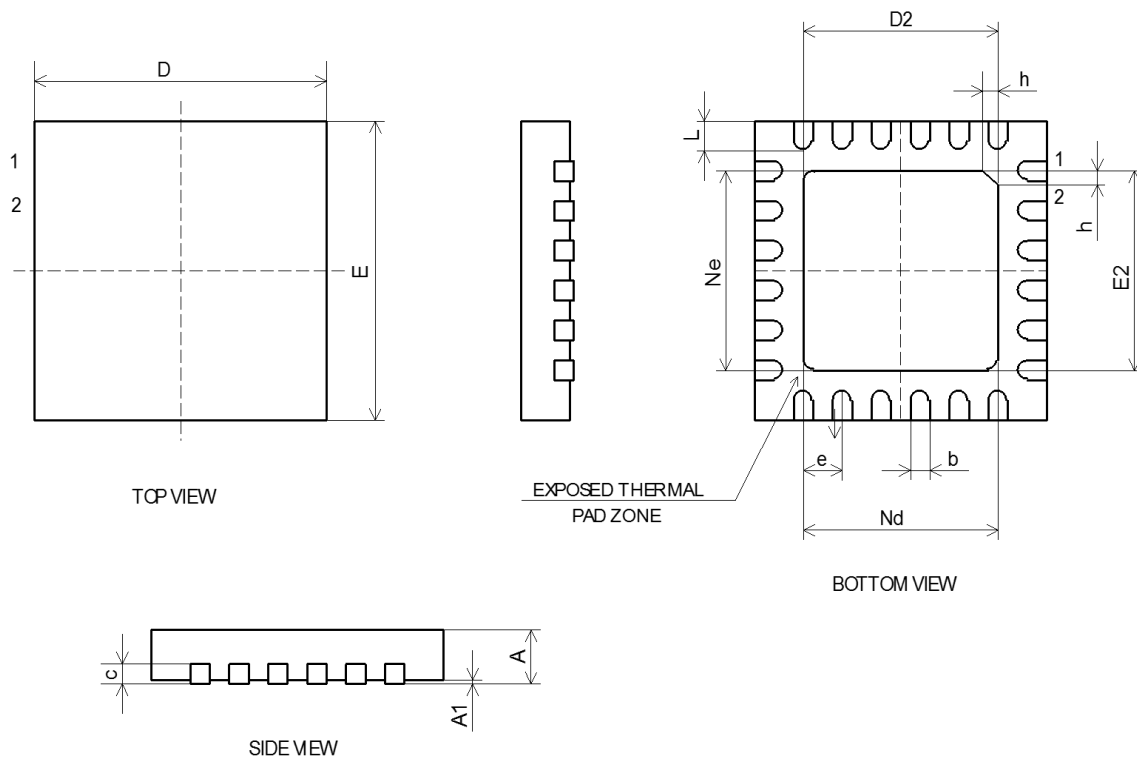
2	贴片电阻	0603 3.3K 5%	PCS	1	R2、R3	R3 调节指示灯亮度
3	TC-220M-4.5A-CS137125	22uH+/-20%, 电流 4.5A DCR<12mohm	PCS	1	L1	3L Electronic
4	贴片电容	0603 1UF 10%	PCS	2	C5、C8	耐压值大于 25V, 建议使用贴片陶瓷电容, layout 时需要靠近 IC PIN 放置 如果要过 EMI, C5=C8=22uF; 如果不过 EMI, C5=C8=1uF
5	贴片电容	0603 0.1UF 10%	PCS	3	C7、C6、C2	耐压值大于 25V
6	贴片电容	0805 10UF 10%	PCS	1	C4	耐压值大于 25V 如果要过 EMI, C4=22uF; 如果不过 EMI, C4=10uF
7	贴片 LED	0603	PCS	1	D1	
8	贴片电阻	0603 75K 1%	PCS	1	R4	频率选择电阻
9	电解电容	100uF/50v	PCS	1	C1	耐压值大于 50V
10	电解电容	220uF/25v	PCS	1	C3	耐压值大于 25V
11	贴片电容	0805 22UF 10%	PCS	1	C4	耐压值大于 25V 如果要过 EMI, C9=22uF; 如果不过 EMI, C9 NC
12	保险丝	L2	PCS	1	L2	电流值 4A
13	贴片电阻	1206 20mohm 1%精度 温度系数小于 100ppm	PCS	1	R1	电流采样电阻

电感推荐型号:

TC-220M-4.5A-CS137125

3L product No.	Inductance (uH)	Tolerance	DC Resistance (mΩ)		Heat Rating Current DC Amp.	Saturation Current DC Amps.	Measuring Condition
			Typ.	Max.	Idc(A)Max.	Isat(A)Max.	
TC-220M-4.5A-CS137125	22.0	±20%	12	14	4.5	8	

12 封装信息



SYMBOL	MILLIMETER		
	MIN	NOM	MAX
A	0.70	0.75	0.80
A1	-	0.02	0.05
b	0.18	0.25	0.30
c	0.18	0.20	0.25
D	3.90	4.00	4.10
D2	2.40	2.50	2.60
e	0.50BSC		
Ne	2.50BSC		
Nd	2.50BSC		
E	3.90	4.00	4.10
E2	2.40	2.50	2.60
L	0.35	0.40	0.45
h	0.30	0.35	0.40

责任及版权申明

英集芯科技有限公司有权根据所提供的产品和服务进行更正、修改、增强、改进或其它更改，客户在下订单前应获取最新的相关信息，并验证这些信息是否完整且是最新的。所有产品的销售都遵循在订单确认时所提供的销售条款与条件。

英集芯科技有限公司对应用帮助或客户产品设计不承担任何义务。客户应对其使用英集芯的产品和应用自行负责。为尽量减小与客户产品和应用相关的风险，客户应提供充分的设计与操作安全验证。

客户认可并同意，尽管任何应用相关信息或支持仍可能由英集芯提供，但他们将独力负责满足与其产品及其应用中使用英集芯产品相关的所有法律、法规和安全相关要求。客户声明并同意，他们具备制定

与实施安全措施所需的全部专业技术和知识，可预见故障的危险后果、监测故障及其后果、降低有可能造成人身伤害的故障的发生机率并采取适当的补救措施。客户将全额赔偿因在此类关键应用中使用任何英集芯产品而对英集芯及其代理造成的任何损失。

对于英集芯的产品手册或数据表，仅在没有对内容进行任何篡改且带有相关授权、条件、限制和声明的情况下才允许进行复制。英集芯对此类篡改过的文件不承担任何责任或义务。复制第三方的信息可能需要服从额外的限制条件。

英集芯会不定期更新本文档内容，产品实际参数可能因型号或者其他事项不同有所差异，本文档不作为任何明示或暗示的担保或授权

在转售英集芯产品时，如果对该产品参数的陈述与英集芯标明的参数相比存在差异或虚假成分，则会失去相关英集芯产品的所有明示或暗示授权，且这是不正当的、欺诈性商业行为。英集芯对任何此类虚假陈述均不承担任何责任或义务。