



中山市中立电子有限公司
中山市发音电子制造有限公司
样品承认书



Specifications

已通过ISO9001:2008质量管理体系认证

2018

产品名称 Rariety	压电式无源蜂鸣器
客户名称/代码 Customer Name	10371
客户型号/代码 Cu Ppart No	
中立型号 ZL Ppart No	ZL-YDW1404-4005PA-7.6
样品日期 Model Date	2018-04-30

客户承认签署

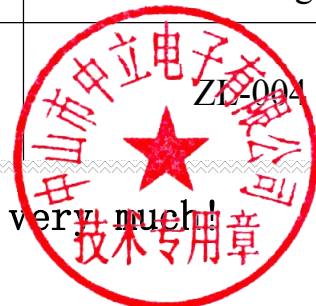
签定结果:

核准/Approved	审核/Checked	经办/Designed

中立确认签署

核准/Approved	审核/Checked	经办/Designed
ZL-029	ZL-027	ZL-004

承认后请签回一份! Thank you very much!





中山市中立电子有限公司 中山市发音电子制造有限公司

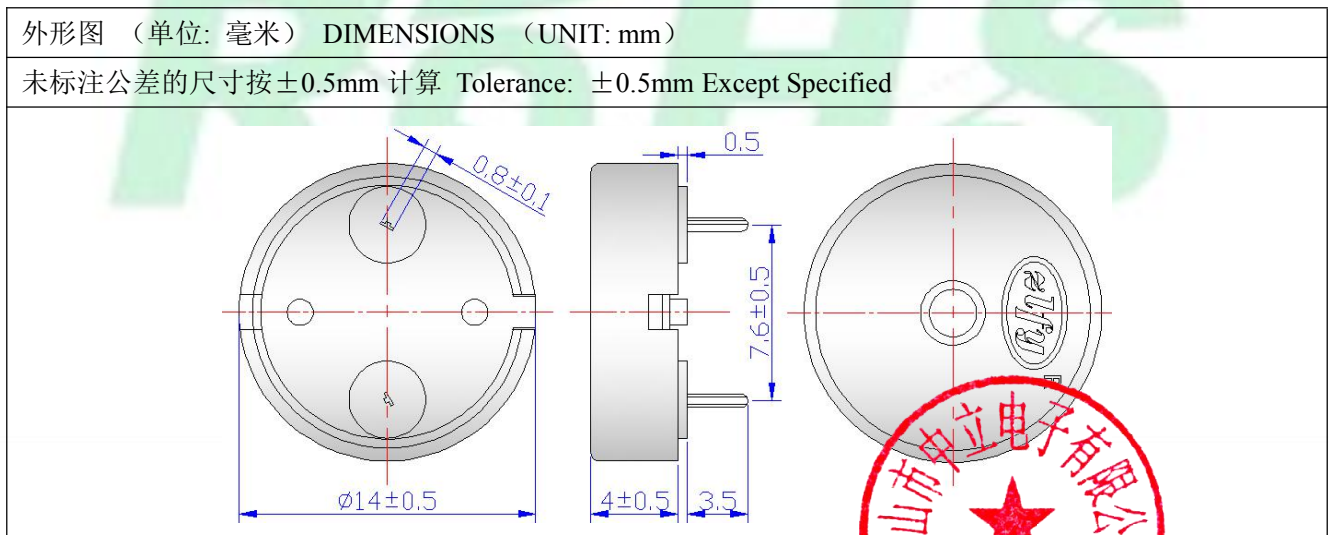
样品承认书

型号 Ppart No: ZL-YDW1404-4005PA-7.6		
1	额定频率 Resonance Frequency (KHz)	4.0
2	最大电压 Max Input Voltage (Vp-p)	30
3	电容量 Capacitance at 120Hz (nF)	12±40%
4	*声压级 Sound Output at 10cm (dB)	≥80 at 4.0KHz Square Wave 5Vp-p
5	*消耗电流 Current Consumption (mA)	≤5 at 4.0KHz Square Wave 5Vp-p
6	工作温度 Operating Temperature (°C)	-20~+70
7	储存温度 Storage Temperature (°C)	-30~+80
8	单品重量 Weight (g)	0.76
9	外壳材料 Housing Material	黑色 Black PBT

带*号指标需要在额定电压下测试 *Applying rated voltage

蜂鸣器焊接方法 Buzzer Soldering process	Soldering Parameter		
	温度 Temp.(°C)	时间 Time(Sec.)	可焊接次数 Times
回流焊 Reflow soldering	245±15	180°C 预热 40~70 秒 245°C 3 秒 above 180°C time 40~70	3
★波峰焊 Wave soldering	255±5	4~6	2~3
★手工焊 Manual soldering	350±10	2~5	2~3

带★号为中立电子推荐的焊接方法 Remark:★ ZLFY Instance Soldering Process

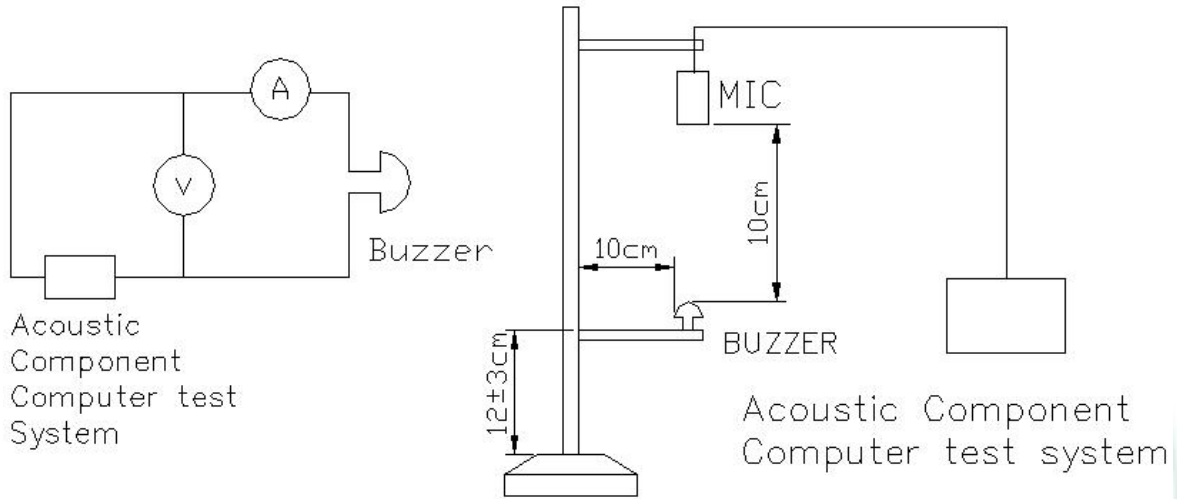




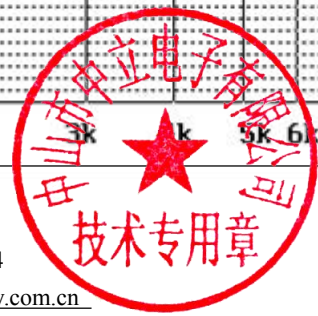
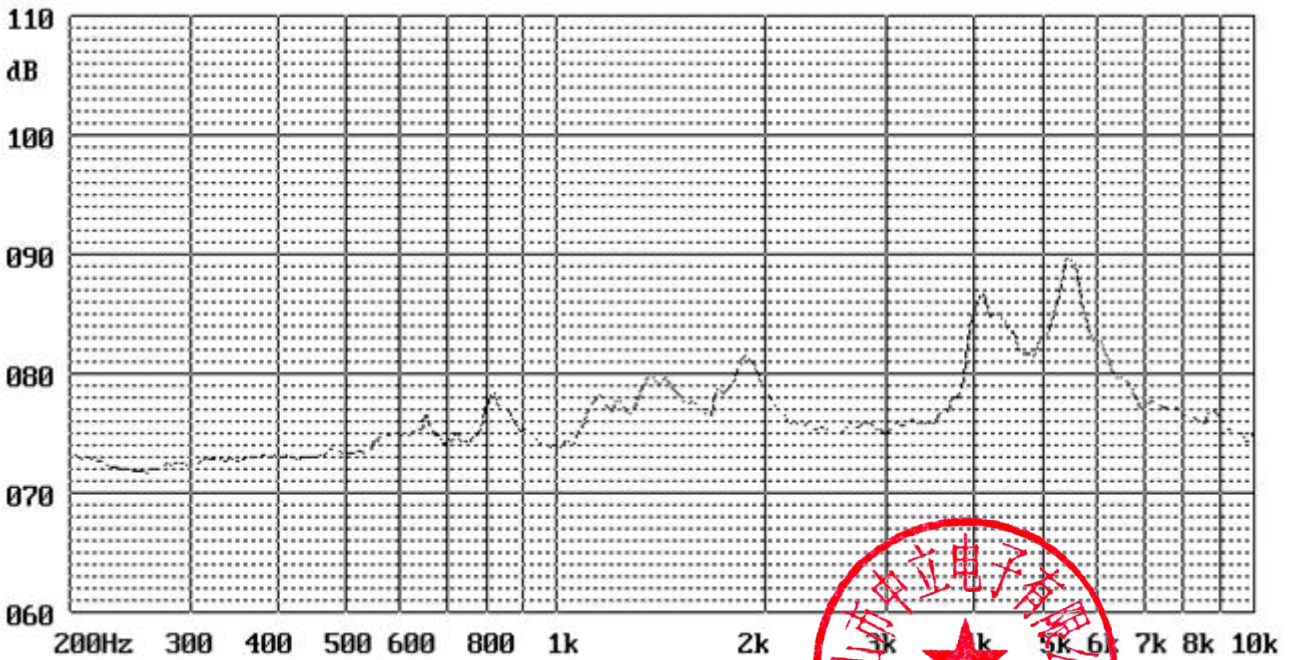
中山市中立电子有限公司
 中山市发音电子制造有限公司
 样品承认书

型号 Ppart No: ZL-YDW1404-4005PA-7.6

测试方法 TEST METHOD



频响曲线 FREQUENCY RESPONSE





中山市中立电子有限公司
中山市发音电子制造有限公司
样品承认书

型号 Ppart No: ZL-YDW1404-4005PA-7.6			
可靠性测试 RELIABLY TEST			
NO	项目 ITEM	测试条件 TESTING CONDITION	试验后要求 VARIANCE AFTER TEST
1	湿热 Humidity	蜂鸣器置于温度在 $50 \pm 5^\circ\text{C}$ ，相对湿度在 $93\% - 3\% \sim 93\% + 2\%$ 中，保持 96 小时后，试验后在常温下恢复 2 小时测试 $50 \pm 5^\circ\text{C}$, $93(+2/-3)\%RH$, 96HRS	测试后性能指标应满足承认书要求 All specifications must be satisfied after the test.
2	高温测试 High temp.	蜂鸣器放置在 $+80 \pm 2^\circ\text{C}$ 中，96 小时后测试性能指标 $+80 \pm 2^\circ\text{C}$, 96HRS	
3	低温测试 Low temp.	将蜂鸣器放置在 $-30 \pm 2^\circ\text{C}$ 中，96 小时后测试性能指标 $-30 \pm 2^\circ\text{C}$, 96HRS	
4	温度循环测试 Temperature Cycling	蜂鸣器在 -30°C 暴露 30min，在 80°C 暴露 30min，五次循环后，试验后在常温下恢复 2 小时 $-30 \pm 2^\circ\text{C}$, 30minutes room temp. 15 minutes $+80 \pm 2^\circ\text{C}$, 30 minutes room temp. 15 minutes 5 cycles	
5	跌落 Drop test	将蜂鸣器放置在水平位置，从 700mm 高度自由跌落到 10mm 硬木版上，跌落 3 次后，检查外观并测量电性能 3 times from height of 70cm onto the surface of 10mm thick wooden board.	
6	振动 Vibration test	将蜂鸣器置于 10~55Hz、振幅在 1.0mm、X Y Z 轴线方向上振动 0.5 小时 Make the test for the directions of X Y and Z (total 0.5 hours). To-and-fro. sweep time (from 10 to 55 Hz and then from 55 to 10Hz) under single amplitude of 1.0mm is 1 minute.	
7	焊锡耐热性 Solder heat resistance	将产品针脚放置在 $250 \pm 10^\circ\text{C}$ 的锡炉里，持续 30 秒 The part leads (pins) shall be immersed in molten solder maintained at $250 \pm 10^\circ\text{C}$ for a period of 30 seconds.	





中山市中立电子有限公司
 中山市发音电子制造有限公司
 样品测试报告

No.S20180430015

品名		数量			测试数据		
ZL-YDW1404-4005PA-7.6		5 PCS			5 PCS		
测试条件	5VP-P, 4000Hz 方波信号, 在 10cm 处测试						
技术要求	声压级 ≥ 80dB 电流 ≤ 5mA 电容: 12 ± 40% nF						
检测项目	声压 (dB)	电 流 (mA)	电 容 (nF)	检测项目	声压 (dB)	电 流 (mA)	电 容 (nF)
录 记	1	86	0.42	12.8	26		
	2	87	0.45	12.6	27		
	3	86	0.44	11.9	28		
	4	85	0.61	12.0	29		
	5	86	0.60	12.3	30		
	6				31		
	7				32		
	8				33		
	9				34		
	10				35		
	11				36		
	12				37		
	13				38		
	14				39		
	15				40		
	16				41		
	17				42		
	18				43		
	19				44		
	20				45		
	21				46		
	22				47		
	23				48		
	24				49		
	25				50		
备 注							
结 论	合 格	测 试	ZL-027	核 对			ZL-029

