

MORNSUN®

单路高速 H 型 CAN 隔离收发模块（增强版）

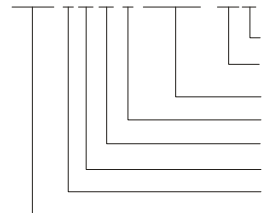
——TD301DCANH3（3.3V 供电）
TD501DCANH3（5.0V 供电）



RoHS

产品选型

TD301DCANH3



总线引脚（6, 7）的最大DC值
速率
接口信号类型
封装类型
通道数
配电输出
电源接入
数字总线接口产品类型

产品特点

- 两端隔离(输入、输出隔离)
- 内置高效隔离电源
- 隔离电压 2500VDC
- 工作温度范围:-40℃~+105℃
- 波特率高达 1Mbps
- 完全符合 ISO11898 标准
- 未上电的节点不影响总线
- 同一网络可支持连接 110 个节点
- 电磁辐射低
- 电磁抗干扰性高
- 产品具有 ESD（人体放电模型±4KV）防护，整的 EMC 推荐电路

产品描述

高速 H 型 CAN 隔离收发模块（增强版）系列 TD301DCANH3/TD501DCANH3，是一款集成隔离电源，信号隔离芯片，CAN 收发芯片于一体的 CAN 总线收发模块。产品的主要功能是将逻辑电平转换为 CAN 总线的差分电平，实现信号隔离；产品自带定压隔离电源，可实现 2500VDC 的电气隔离，并具有高 ESD 保护功能。产品可方便地嵌入用户设备，使设备轻松实现 CAN 总线网络的连接功能。

产品型号一览表

产品型号	电源输入
TD301DCANH3	3.0V~3.6V
TD501DCANH3	4.5V~5.5V

电气特性

电源输入参数	静态电流	TD301DCANH3≤40mA TD501DCANH3≤30mA
	功耗	<0.5W
输入参数	串行接口	兼容+5V 和+3.3V 的 CAN 控制器接口
	引脚电流	$I_{TXD} \leq 2mA$; $I_{RXD} \leq 2mA$
输出参数	CAN 总线接口	符合 ISO-11898 标准；双绞线输出
	总线引脚的最大直流电压	-58V~+58V
	总线防护	防总线过压功能，自动热关断保护

传输特性

传输速率	最大 1Mbps
节点数	至少 110 个节点

隔离特性

电气隔离	两端隔离(输入、输出隔离)
隔离强度	2500VDC(测试时间 1 分钟，漏电流小于 5mA，湿度<95%)

EMC 特性

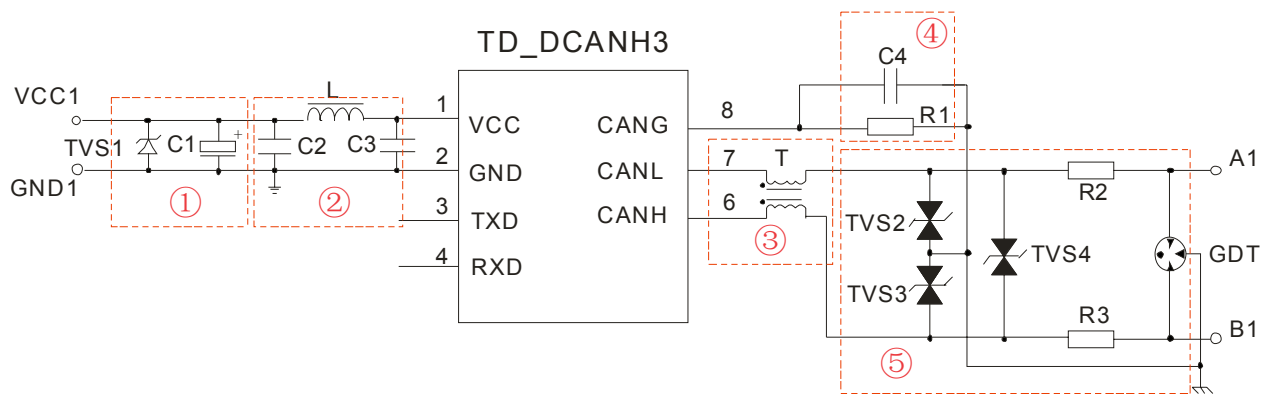
EMI	传导骚扰	CISPR22/EN55022	CLASS A	(推荐电路见图 1-②)
	辐射骚扰	CISPR22/EN55022	CLASS A	(推荐电路见图 1-③)
EMS	静电放电	IEC/EN61000-4-2	Contact ±4KV	perf. Criteria B (推荐电路见图 1-④)
	辐射骚扰抗扰度	IEC/EN61000-4-3	10V/m	perf. Criteria A

	脉冲群抗扰度	IEC/EN61000-4-4	电源端口 ±2KV	perf. Criteria B	(推荐电路见图 1-①)
		IEC/EN61000-4-4	信号端口 ±1KV	perf. Criteria B	(推荐电路见图 1-⑤)
EMS	浪涌抗扰度	IEC/EN61000-4-5	电源端口 ±1KV/2KV	perf. Criteria B	(推荐电路见图 1-①)
		IEC/EN61000-4-5	信号端口 ±4KV/6KV	perf. Criteria B	(推荐电路见图 1-⑤)
	传导骚扰抗扰度	IEC/EN61000-4-6	3 Vr.m.s	perf. Criteria A	

其它特性

环境温度	工作温度: -40℃~+105℃
	运输和储存温度: -55℃~+125℃
工作湿度	10%~90%
工作时外壳最大温度	50℃(Ta=25℃)
冷却方式	自然空冷
尺寸	19.9*16.9*7.0 (单位: mm)
重量	约 4 克
使用环境	周围环境中不得有灰尘、强烈振动、冲击以及对产品元器件有腐蚀的气体存在

EMC 推荐电路



参数说明:

型号	TD301DCANH3	TD501DCANH3
C1	220uF/10V(电解电容)	
TVS1	SMCJ5.0A	SMCJ6.5A
C2、C3	1uF/50V	
L	10μH	
T	B82793S0513N201	
C4	1nF/2KV	
R1	1MΩ	
TVS2、TVS3	SMBJ24CA	
TVS4	SMBJ6.5CA	
R2、R3	绕线电阻 10Ω/2W	
GDT	B3D150L-C	

使用注意事项

- 使用前, 请仔细阅读说明书, 若有疑问, 请与本公司技术支持联系;
- 请不要将产品安装在危险区域使用;
- 严禁私自拆装产品, 防止设备失效或发生故障。

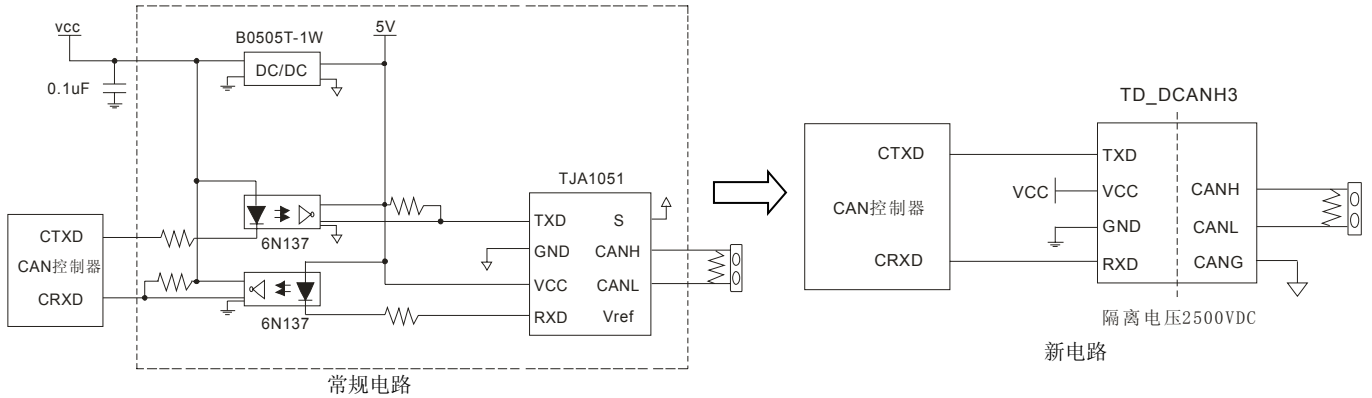
售后服务

- 产品在出厂前均经过严格检验和质量控制, 如出现工作异常或怀疑内部模块故障, 请及时联系最近的代理商或本公司技术支持联系;
- 产品质保 3 年, 从发货之日起计。质保期间, 产品正常使用过程中出现的产品质量问题均由本公司免费维修或更换。

应用电路

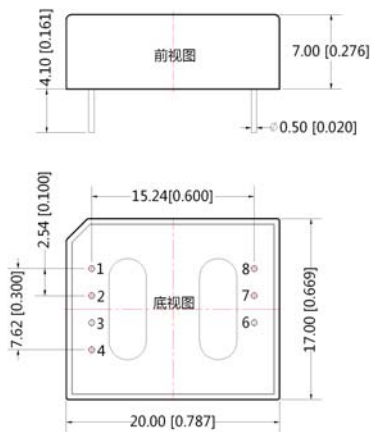
详见《通讯接口产品应用指南》

产品应用接线图



产品封装尺寸及引脚说明

外观尺寸

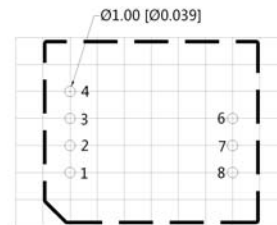


引脚方式		
引脚	标识	功能
1	VCC	输入电源正
2	GND	输入电源地
3	TXD	TD-DCAN 发送引脚
4	RXD	TD-DCAN 接收引脚
6	CANH	TD-DCAN H引脚
7	CANL	TD-DCAN L引脚
8	CANG	隔离电源输出地CANG

注：
尺寸单位:mm[inch]
端子直径公差:±0.10mm[±0.004inch]
未标注之公差:±0.25mm[±0.010inch]

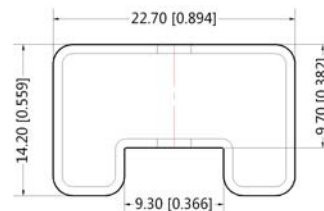
第三角投影

建议印刷板图



注：栅格距离 2.54*2.54mm

包装管尺寸



注：
尺寸单位:mm[inch]
未标注之公差:±0.50mm[±0.020inch]
L=220mm[8.661inch] 管装数量: 10 PCs
L=530mm[20.866inch] 管装数量: 25 PCs
短管内箱规格: 255*170*80mm;
短管外箱规格(装6个内箱): 375*280*270mm
长管内箱规格: 580*200*100mm;
长管外箱规格(装2个内箱): 600*215*220mm
长管外箱规格(装3个内箱): 600*215*325mm

注:

1. 本文数据除特殊说明外, 都是在 $T_a=25^{\circ}\text{C}$, 湿度 $<75\%$, 输入标称电压和输出额定负载时测得;
2. 本文所有指标测试方法均依据本公司企业标准;
3. 以上均为本手册所列产品型号之性能指标, 非标准型号产品的某些指标会超出上述要求, 具体情况可直接与我司技术人员联系;
4. 我司可提供产品定制;
5. 产品规格变更恕不另行通知。

广州金升阳科技有限公司

地址: 广东省广州市萝岗区科学城科学大道科汇发展中心科汇一街 5 号

电话: 400-1080-300

传真: 020-38601272

E-mail: sales@mornsun.cn

网址: <http://www.mornsun.cn>