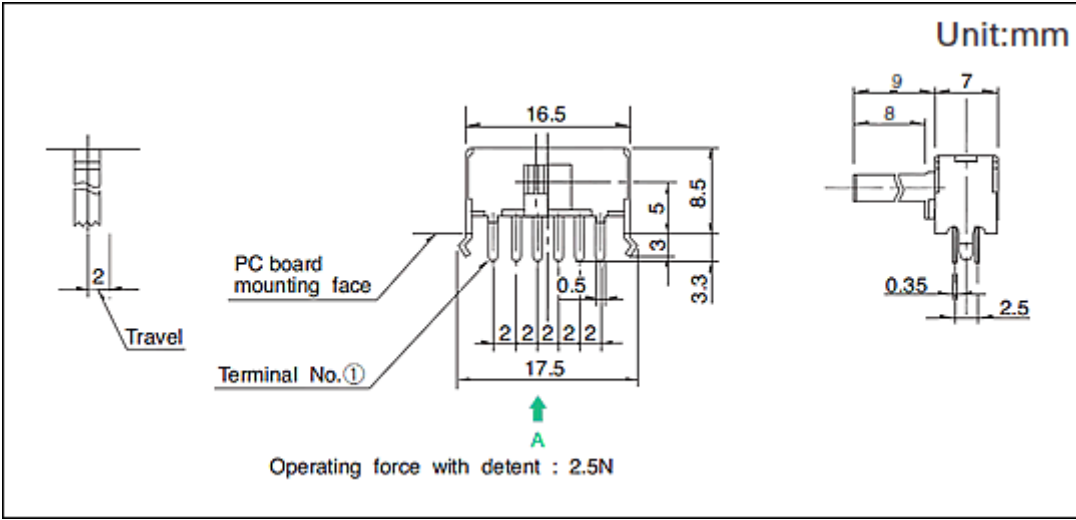




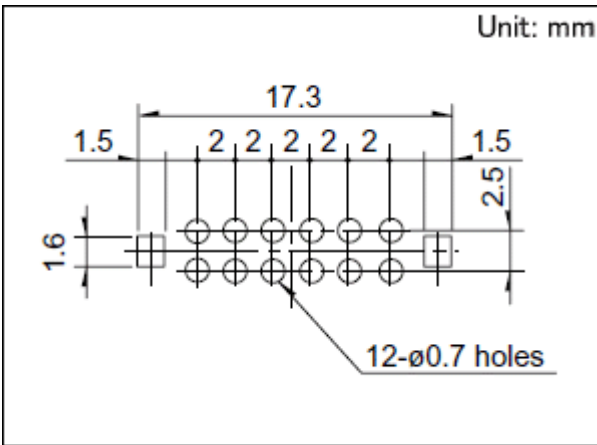
8.5(H)mm, 2.0mm行程型 SSSF系列

行程			2mm
操作部方向			Horizontal
操作部长度			9mm
电路数			4
接点数			2
动作力			参阅外形图
安装方法			Snap-in (t1.6)
切换时限			Non shorting
焊接方法			Manual, Dip
使用温度范围			-40°C to +85°C
最大额定/最小额定(电阻负载)			0.1A 30V DC/50μA 3V DC
电性能	接触电阻 (初期/寿命后)	25mΩ max./65mΩ max.	
	绝缘电阻	100MΩ min. 500V DC	
	耐电压	500V AC for 1 minute	
机械性能	端子强度	5N for 1 minute	
	操作部强度	操作方向	30N
		拉引方向	30N
耐久性能	无负载寿命	10,000 cycles 45mΩ max.	
	负载寿命(最大额定负载)	10,000 cycles 65mΩ max.	
耐环境性能	耐寒性能	-40°C 500h	
	耐热性能	85°C 500h	
	耐湿性能	60°C, 90 to 95%RH 500h	
最小订货单位(pcs.)	日本	800	

外形图

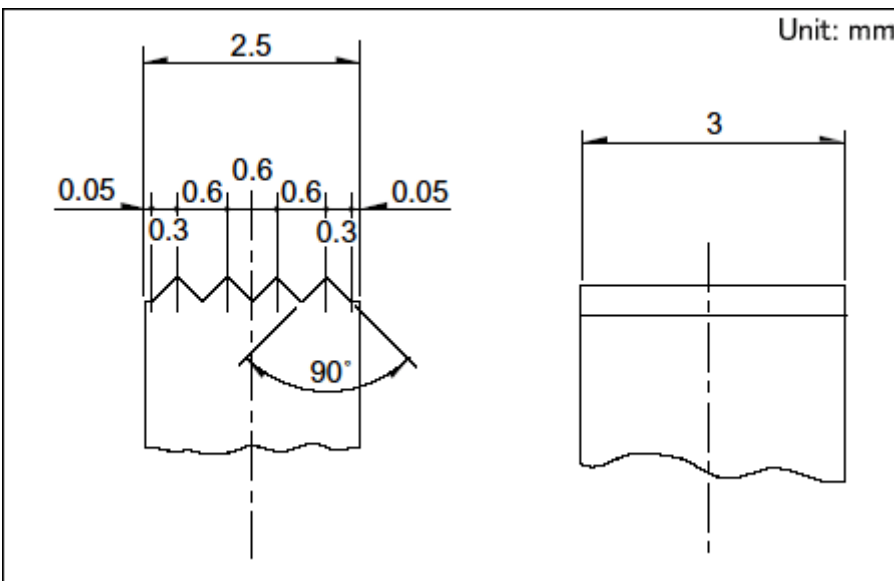


安装孔尺寸图

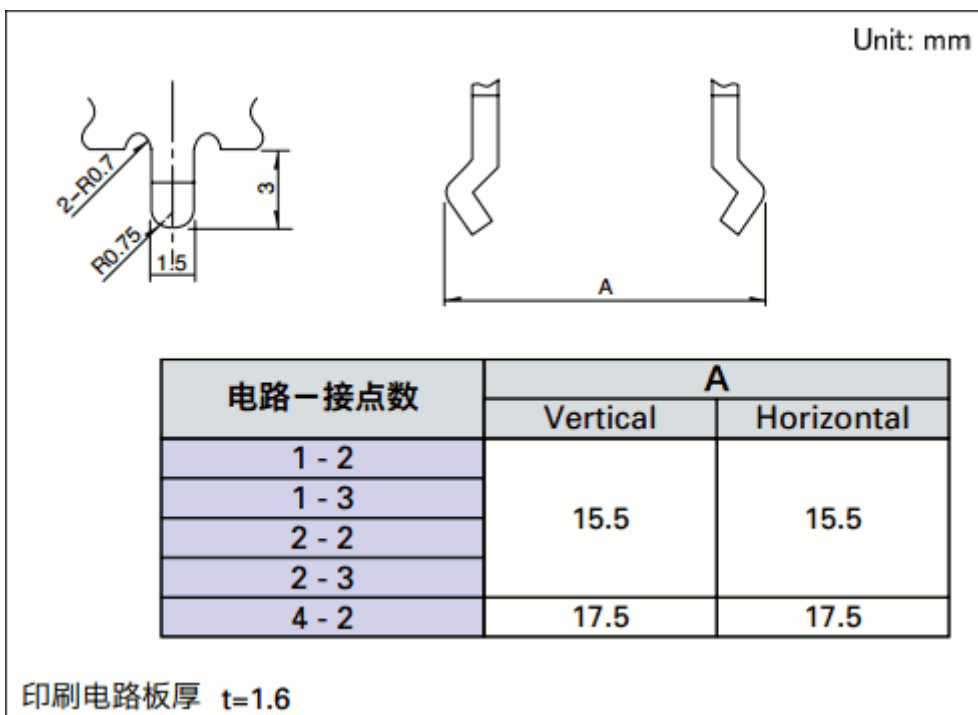


自A方向看。

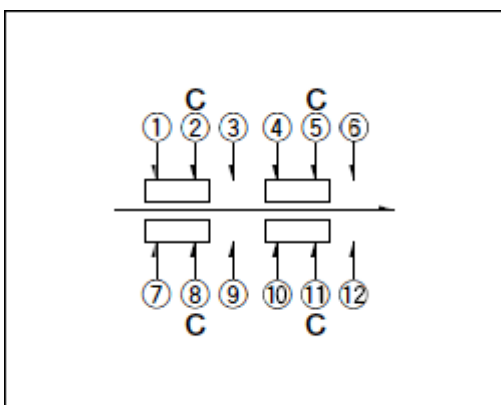
操作部形状



框脚形状



电路图



包装规格

散装

包装数(pcs.)	1箱/日本	800
	1箱/出口包装	4,000
出口包装箱尺寸(mm)	400×270×290	

焊接条件

浸焊方式的参考举例

项目	预热温度	100°C max.
	预热温度时间	60s max.
浸焊	焊接温度	260±5°C
	焊接浸渍时间	10±1s

手工焊接方式的参考举例

焊接温度	350±10℃
------	---------

焊接时间	3+1/0s
------	--------

表示本系列共通的注释。

1. 本产品目录中产品的颜色，与实物的颜色有所差异。
2. 请以最小订购单位的N(整数) 倍来订货。
3. 还有上述产品一览以外的产品，需要时，请向本公司营业部门询问。