



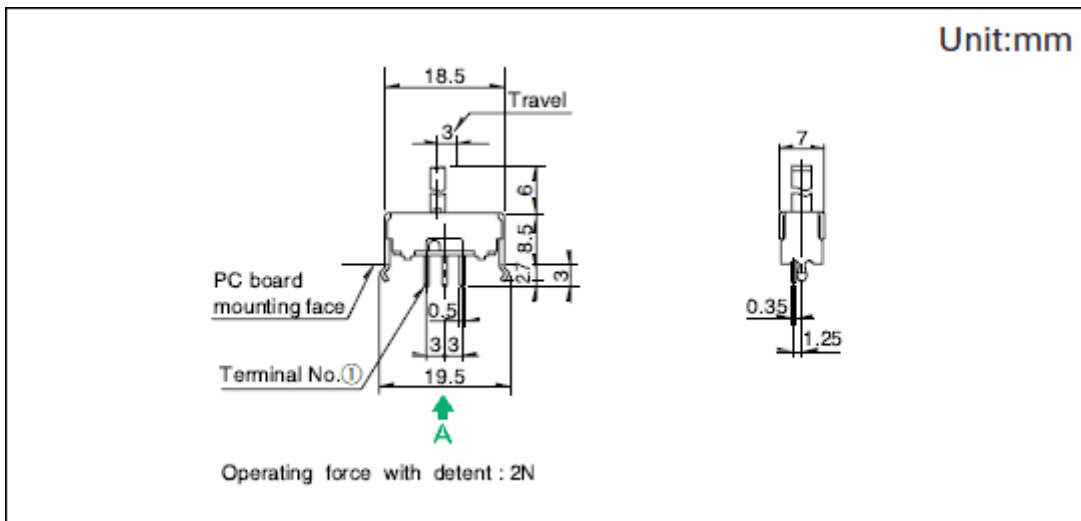
8.5(H)mm, 3.0mm行程型 SSSU系列

行程	3mm	
操作部方向	Vertical	
操作部长度	6mm	
电路数	1	
接点数	2	
动作力	参阅外形图	
安装方法	Snap-in (t1.6)	
切换时限	Non shorting	
焊接方法	Manual, Dip	
使用温度范围	-40°C to +85°C	
最大额定/最小额定(电阻负载)	0.1A 30V DC/50μA 3V DC	
电性能	接触电阻 (初期/寿命后)	25mΩ max./65mΩ max.
	绝缘电阻	100MΩ min. 500V DC
	耐电压	500V AC for 1 minute
机械性能	端子强度	5N for 1 minute
	操作部强度	操作方向 30N
		拉引方向 30N
耐久性能	无负载寿命	10,000 cycles 45mΩ max.
	负载寿命(最大额定负载)	10,000 cycles 65mΩ max.
耐环境性能	耐寒性能	-40°C 500h
	耐热性能	85°C 500h
	耐湿性能	60°C, 90 to 95%RH 500h
最小订货单位(pcs.)	日本	400

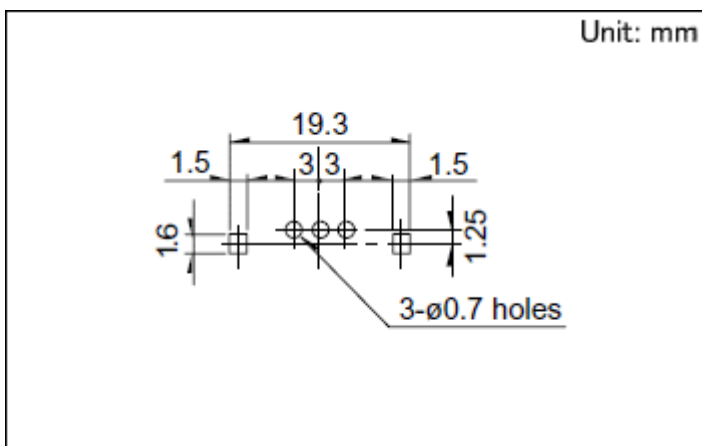
出口

2,000

外形图

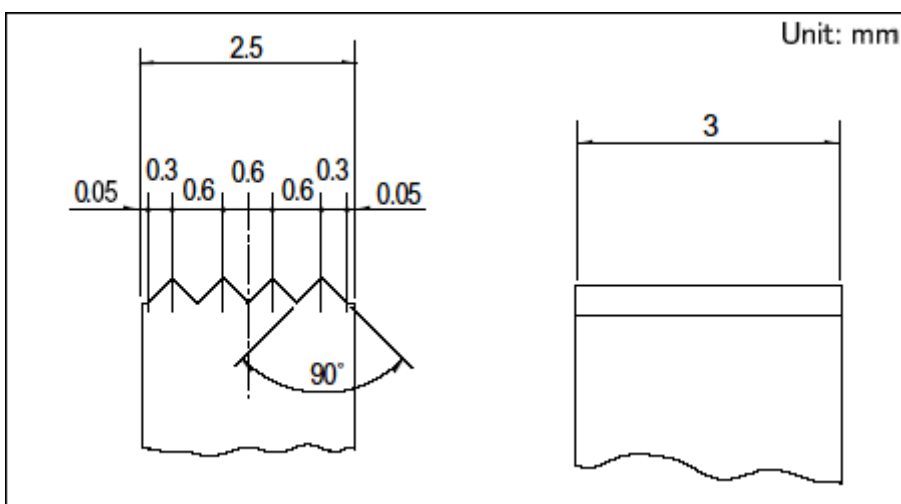


安装孔尺寸图

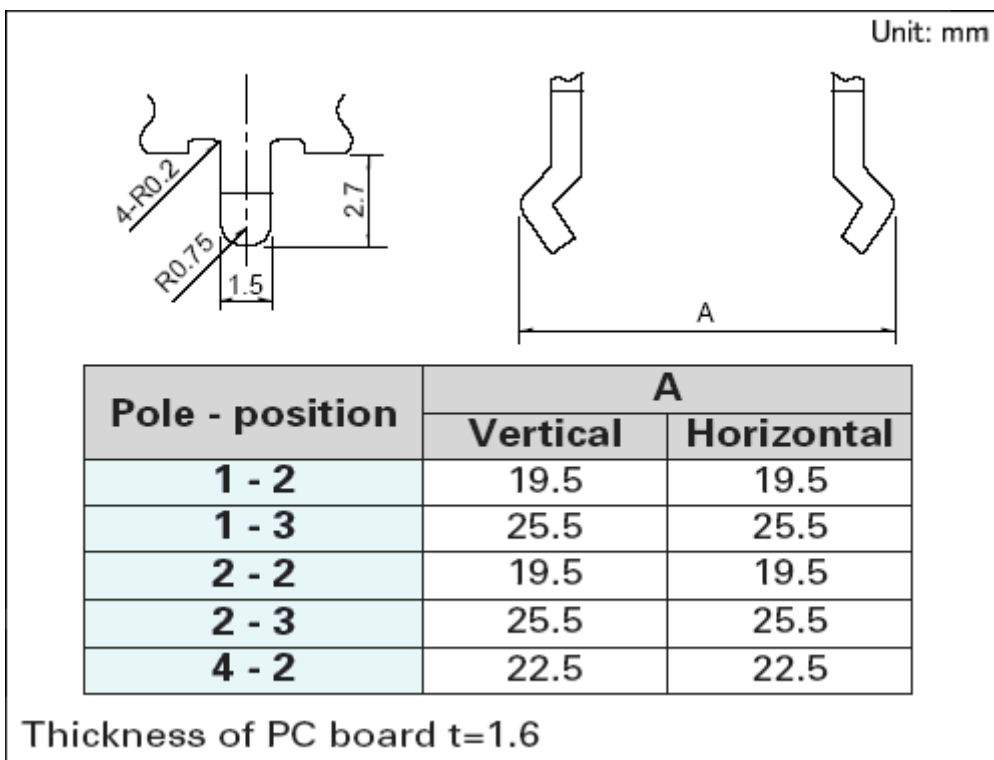


自A方向看。

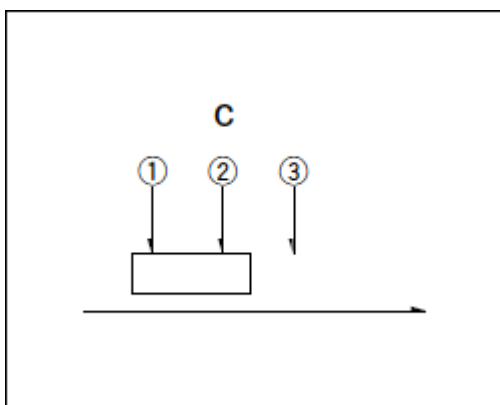
操作部形状



框脚形状



电路图



包装规格

散装

包装数(pcs.) 1箱/日本 400

1箱/出口包装 2,000

出口包装箱尺寸(mm) 400×270×290

焊接条件

浸焊方式的参考举例

项目 预热温度 100°C max.

预热温度时间 60s max.

浸焊 焊接温度 260±5°C

焊接浸渍时间

10±1s

手工焊接方式的参考举例

焊接温度

350±10℃

焊接时间

3+1/0s

表示本系列共通的注释。

1. 本产品目录中产品的颜色，与实物的颜色有所差异。
2. 请以最小订购单位的N(整数) 倍来订货。
3. 还有上述产品一览以外的产品，需要时，请向本公司营业部门询问。