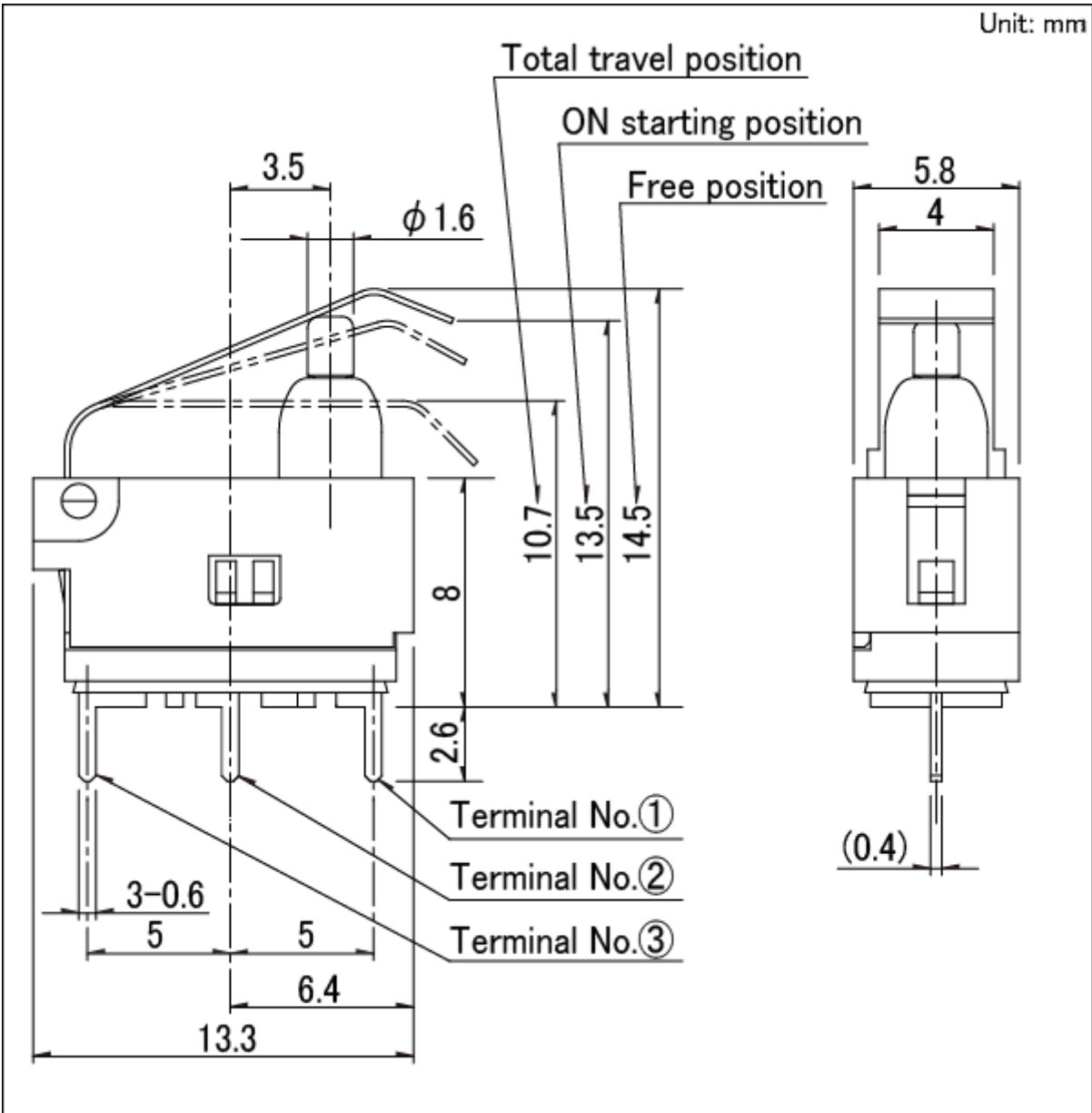




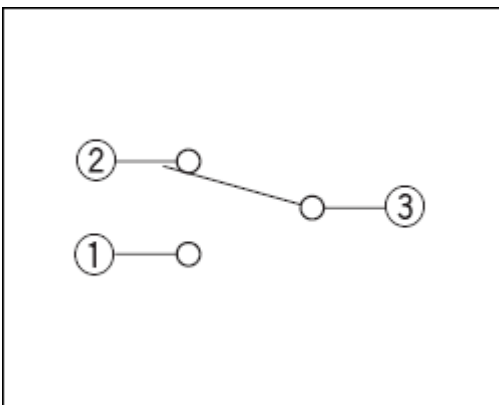
## 防水型 SPVQ1系列

电路数		1
接点数		2
切换时限		Non shorting
操作部形状		Actuator B
端子形状		For PC board
动作力		5.9N max.
主机形状		无突起
使用温度范围		-40°C to +85°C
最大额定/最小额定(电阻负载)		0.1A 12V DC/50μA 3V DC
电性能	接触电阻(初期/寿命后)	500mΩ max./1Ω max.
	绝缘电阻	100MΩ min. 500V DC
	耐电压	500V AC for 1 minute
机械性能	端子强度	3N for 1 minute
	操作部强度	20N
耐久性能	无负载寿命	300,000 cycles 1Ω max.
	负载寿命(最大额定负载)	300,000 cycles 1Ω max.
耐环境性能	耐寒性能	-40°C 500h
	耐热性能	85°C 500h
	耐湿性能	60°C, 90 to 95%RH 500h
最小订货单位(pcs.)	日本	600
	出口	2,400

## 外形图



电路图



包装规格

托盘

包装数(pcs.)	1箱/日本	600
	1箱/出口包装	2,400

出口包装箱尺寸(mm)

540×360×230

## 焊接条件

### 浸焊方式的参考举例

項目	预热温度	100±10℃
	预热温度时间	60s max.
浸焊	焊接温度	260±5℃
	焊接浸渍时间	5±1s

### 手工焊接方式的参考举例

焊接温度	300±10℃
焊接时间	3+1/0s

## 表示本系列共通的注释。

1. 本产品目录中产品的颜色，与实物的颜色有所差异。
2. 导线长250mm。如需要改变长度，请个别咨询。
3. 本产品不能在水中使用(防尘 / 防水性能符合 符合 IP67，但端子部除外 )。
4. 请以最小订购单位的N(整数) 倍来订货。
5. 本系列产品也可以用于车载。  
的使用温度范围设定虽然比通常的大，但是请在使用时仔细确认正式的技术规格书。