

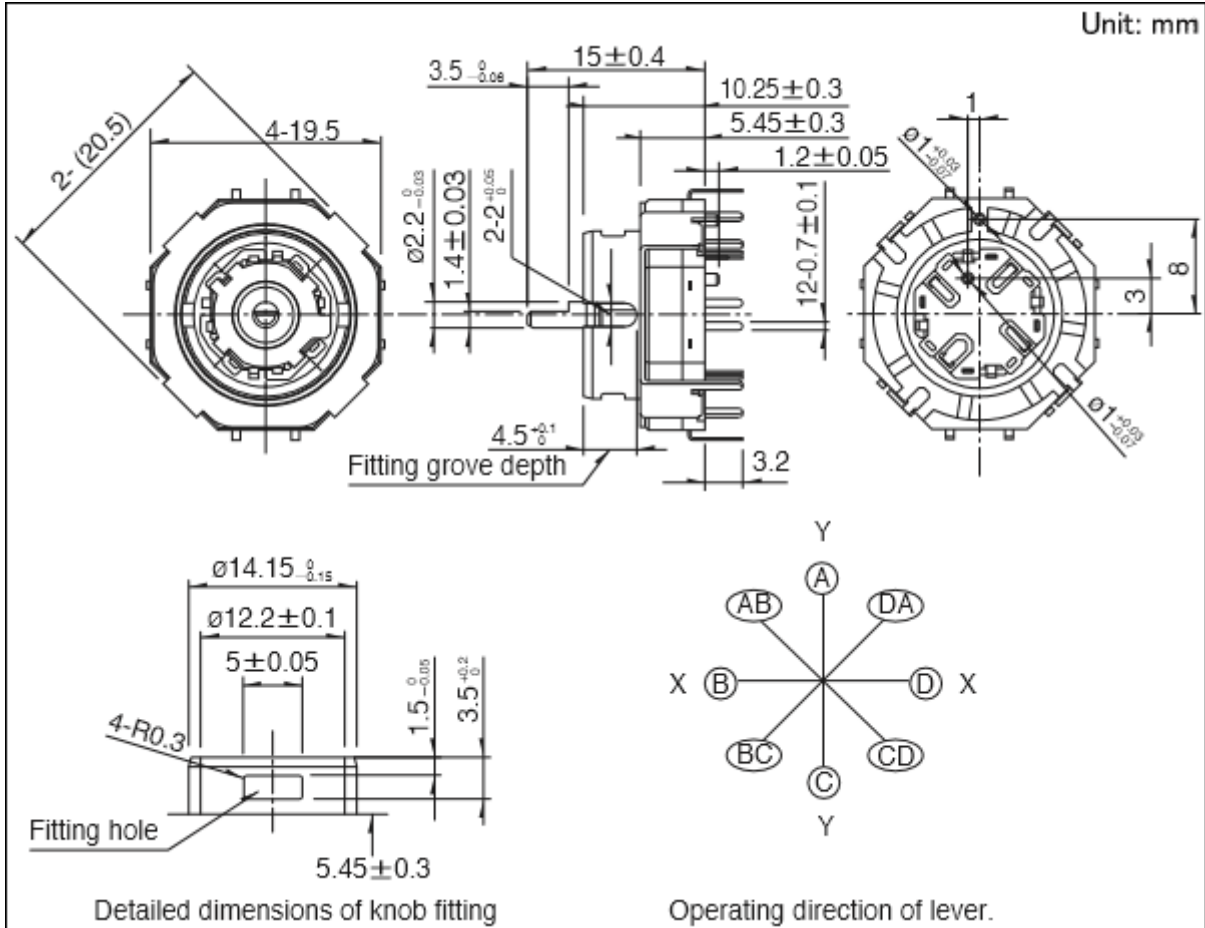


8方向棒式开关(附带中央按钮功能) RKJXM系列

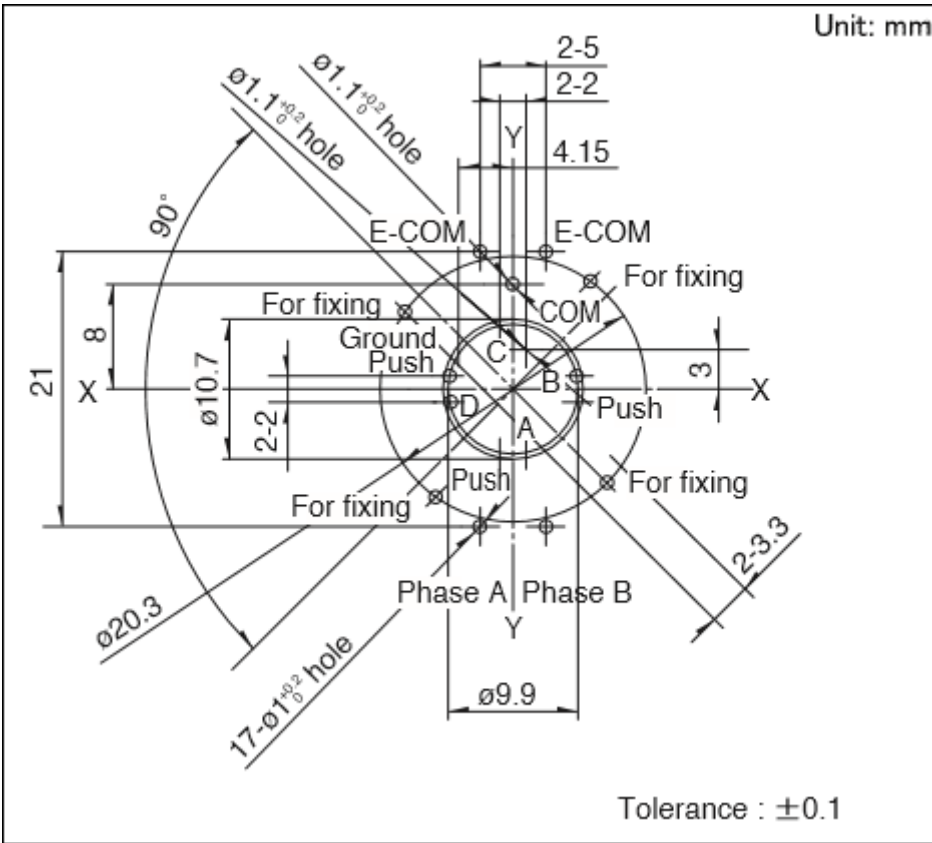
操作轴数	2轴			
轴材质	内轴: 金属 外轴: 树脂			
杆式开关部分	接触电阻	8方向 & 中心按动	1Ω max.	
	动作角度 (8方向)		A, B, C, D 方向: 10° max. AB, BC, CD, DA 方向: 12° max.	
	行程 (中心按动)		0.3±0.2mm	
编码器	定位数		15	
	脉冲数		15	
使用温度范围	-40°C to +85°C			
最大额定(电阻负荷)	10mA 5V DC			
电性能	方向分辨率		8方向	
	编码器分辨率		15pulses / 360°	
	绝缘电阻		100MΩ min. 250V DC	
	耐电压		300V AC for 1 minute or 360V AC for 2s	
机械性能	方向动作力		A, B, C, D方向30±20mN·m AB, BC, CD, DA方向25±20mN·m	
	按动作力		3±1.5N	
	编码器锁扣		12±8mN·m	
	操作部强度	推拉方向		100N (Push), 50N (Pull)
		动作方向		0.3N·m
耐久性能	操作寿命	方向	8方向合计 100,000 cycles	
		中心按动	100,000 cycles	
		编码器	15,000 cycles	

耐环境性能	耐寒性能	-40±2°C for 500h
	耐热性能	85±2°C for 500h
	耐湿性能	60±2°C, 90 to 95%RH for 500h
最小订货单位(pcs.)	日本	800
	出口	1,600

外形图

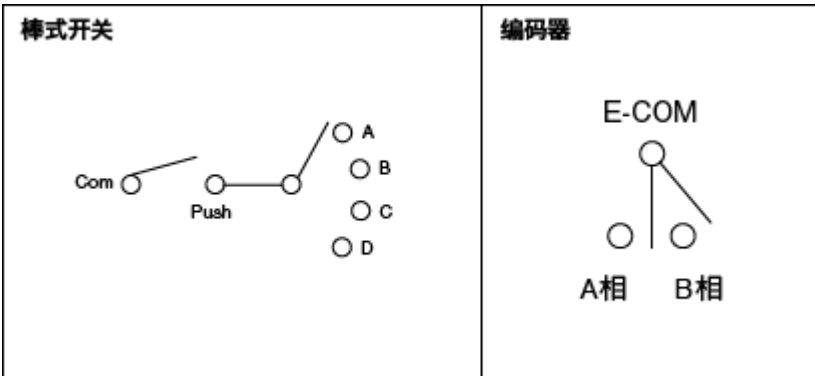


安装孔尺寸图



自插入侧所看到的图

电路图

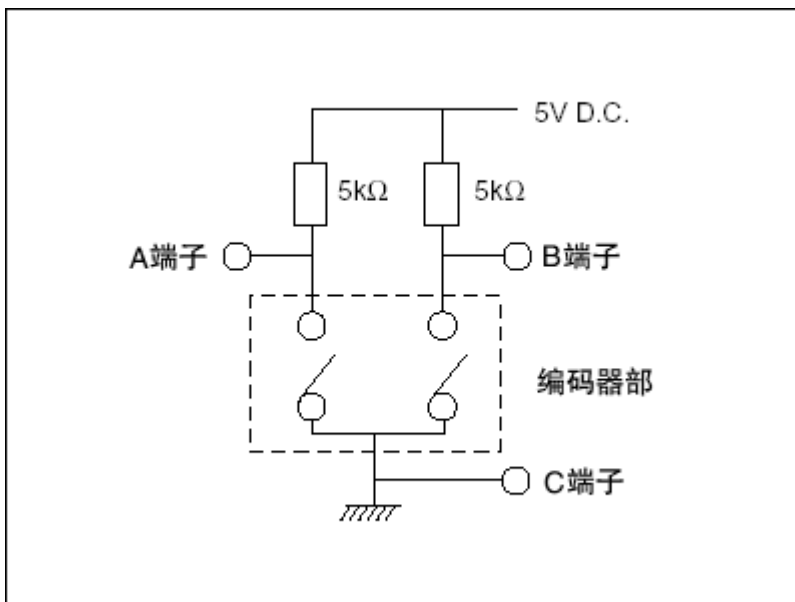


开关的操纵杆位置与输出信号一览表

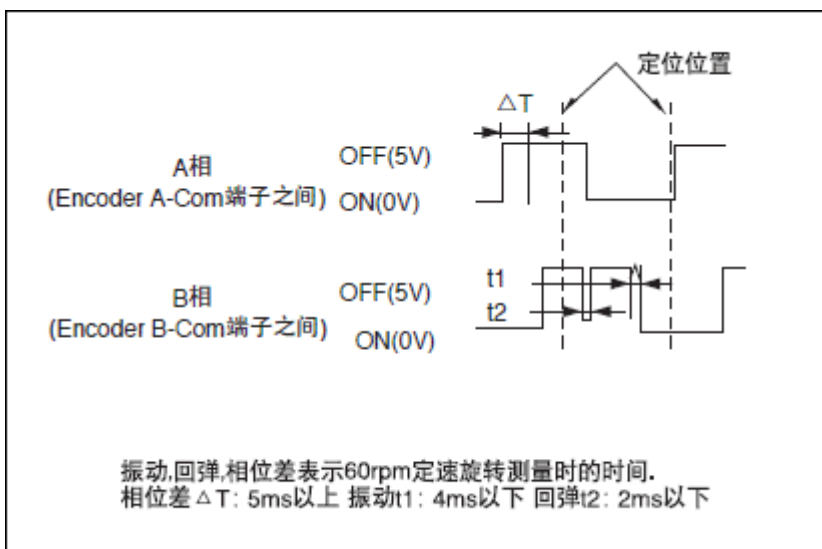
端子	操作方法								
	A	AB	B	BC	C	CD	D	DA	Center Push
Com-A	ON	ON						ON	
Com-B		ON	ON	ON					
Com-C				ON	ON	ON			
Com-D						ON	ON	ON	
Com-Push	ON	ON	ON	ON	ON	ON	ON	ON	ON

轴操作方向

测量电路



输出信号



包装规格

托盘

包装数(pcs.)	1箱/日本	800
	1箱/出口包装	1,600

出口包装箱尺寸(mm) 380×545×205

焊接条件

浸焊方式的参考举例

预热	焊接面表面温度	100°C max.
	加热时间	2 min. max.
浸焊	焊接温度	260±5°C
	焊接时间	5±1s

焊接次数	2 time max.
------	-------------

手工焊接方式的参考举例

烙铁头温度	350±5℃
-------	--------

焊接时间	3s max.
------	---------

焊接次数	1 time
------	--------

表示本系列共通的注释。

1. 本产品目录中产品的颜色，与实物的颜色有所差异。
2. 请以最小订购单位的N(整数) 倍来订货。
3. 本系列产品也可以用于车载。
的使用温度范围设定虽然比通常的大，但是请在使用时仔细确认正式的技术规格书。