

产品参数

PRODUCT PARAMETERS

品牌：安普康AMPCOM

名称：水晶头保护套

孔径：6.5mm

材质：环保PVC

型号：详见产品包装

包装：30个/袋、50个/袋、100个/袋

颜色：绿色、灰色、紫色、橙色、蓝色、黄色、红色、透明色

适用：6.5mm以内外径超五类、六类非屏蔽屏蔽线缆

配套：RJ45超五类六类非屏蔽与屏蔽水晶头



八色可选

缤纷色调，八种颜色可以选择，便于区别布线走向；



通用性强

只要是小于6.5mm外径超五类六类屏蔽非屏蔽线缆都可适用；

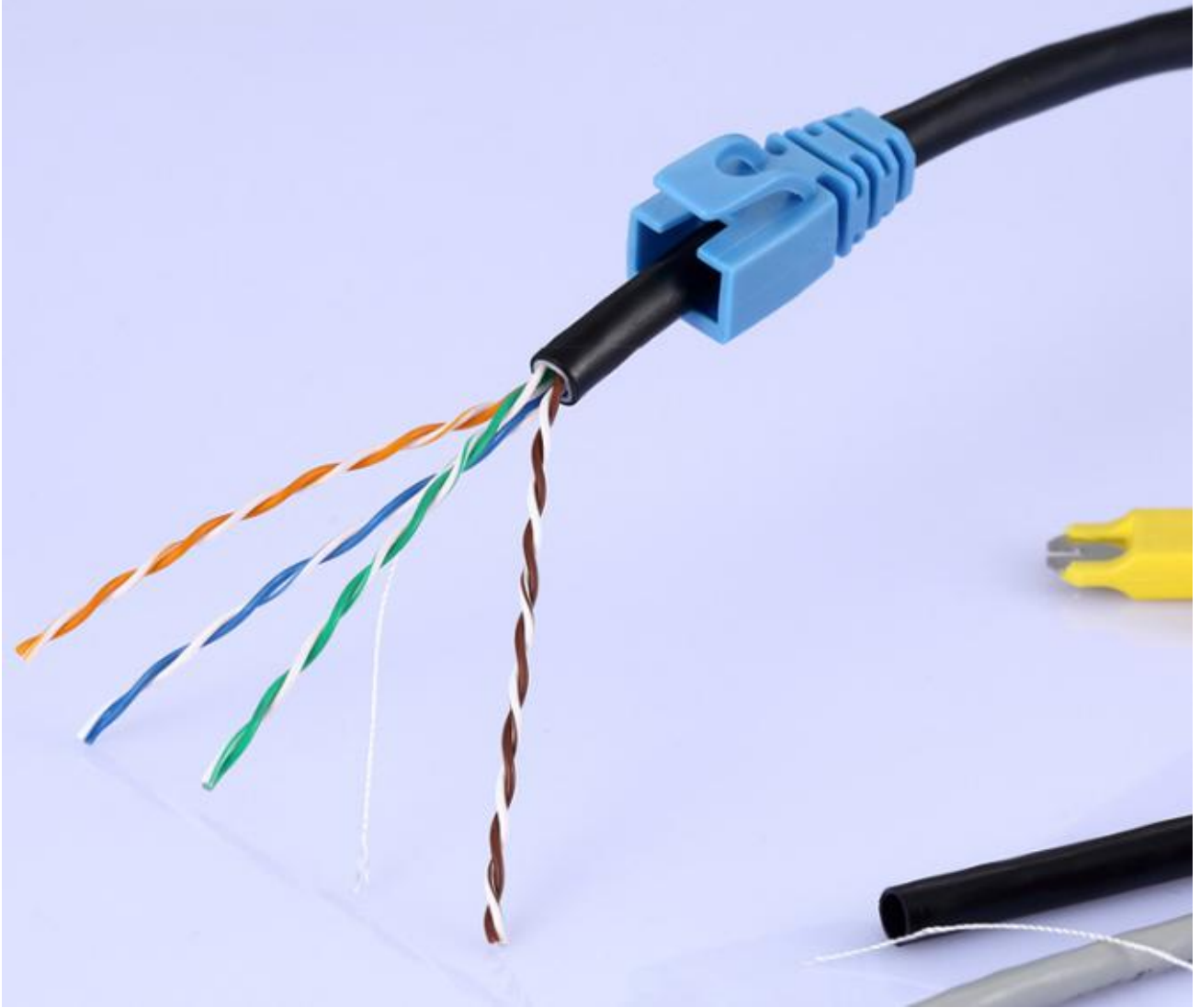


敬告：

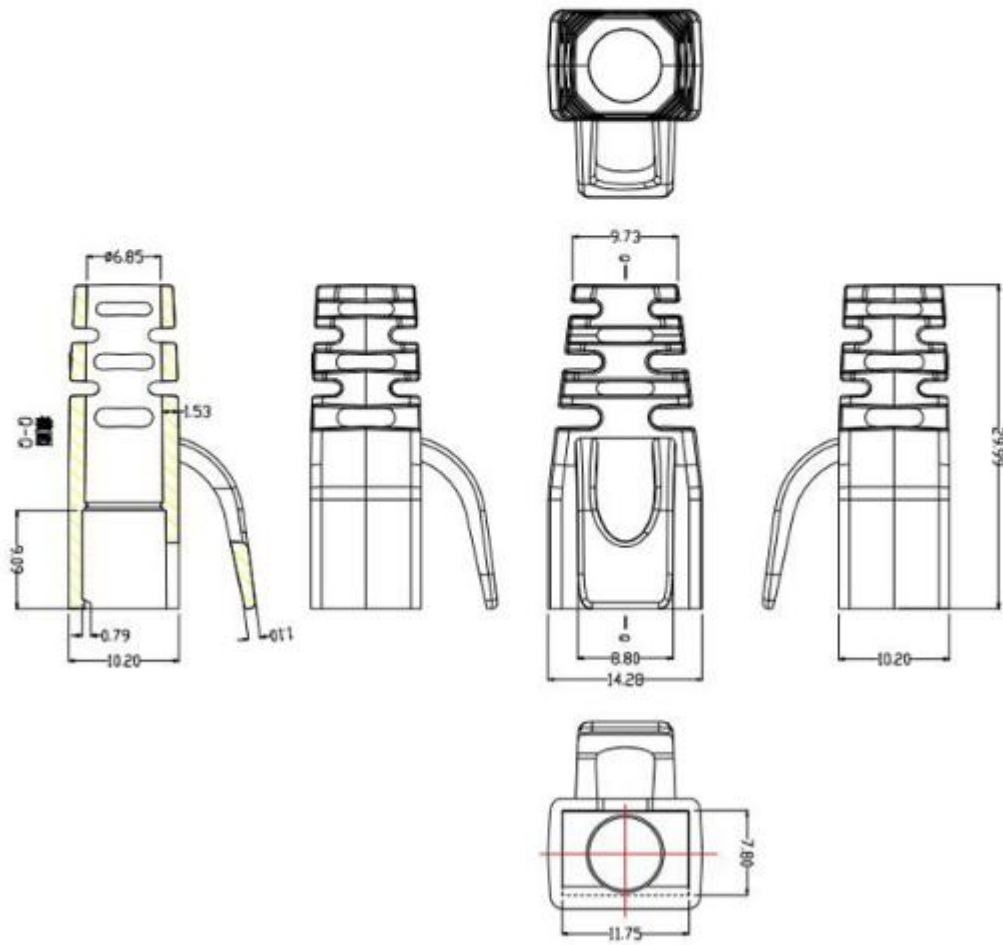
线缆外径大于6.5mm请勿购买，线缆是穿不过护套内孔的；

功能更强大

RJ45超五类六类、屏蔽/非屏蔽水晶头都可适用；



产品规格书
Product Specifications



压接方法

Suitable Occasion



1 将线缆穿过水晶头护套，在线头2CM处用剥线刀将外皮剥去；



2 剪去里面的抗拉丝及十字骨架；



3 将线缆拉直按照线序排好然后把线缆预留10-13mm剪平
568B线序：橙白、橙、绿白、蓝、蓝白、绿、棕白、棕



4 按照图示将剪平后的线缆插入水晶头，从前端或侧面检查
线缆是否在正确位置。注意：线底外皮一定要超过红线处。



5 将水晶头放入压线钳推至到位压接。



6 将压接好的水晶头按照图示方向插入护套



7 然后向下拨下，直至水晶头完全进入护套后推至到位即可。



8 大功告成 您也可以做出这么漂亮的成品网线。