



您目前的位置: [首頁](#) > [產品分類](#) > [輕觸開關](#) >

內存卡連接器

多合一連接器

SIM卡連接器

多功能開關

輕觸開關

帶燈開關

檢測開關

滑動開關

編碼開關

耳機插座

電源連接器

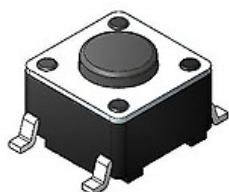
USB連接器

FFC/FPC連接器

請訪問主網站，了解最新詳情！

PDF下載

TS-1102W

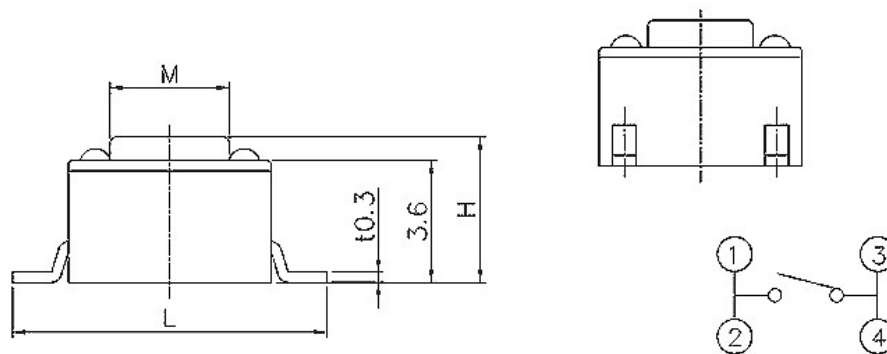
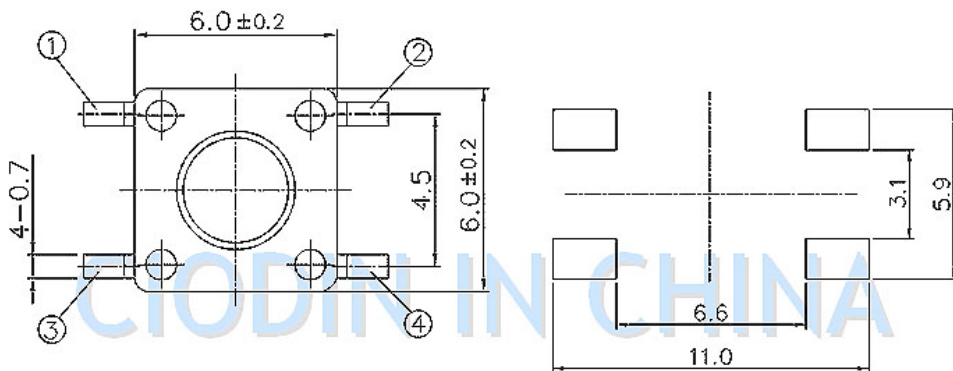


外形尺寸：6.0mm\*6.0mm\*4.3mm

參數配置：撥柄高度4.3-17mm (SMT)

Typical Specifications

1. Rating : DC12V 50mA
2. Travel : 0.25±0.1mm
3. Contact Resistance : 100mΩMax.
4. Bounce : 10m SEC MAX.
5. Operating Force  
130±30gf [150,000Cycle]  
180±50gf [120,000Cycle]  
250±50gf [100,000Cycle]



**輕觸開關**注意事項

1. 產品不可清洗；
2. 產品不屬於危害性廢棄物，須丟棄時可以委託回收商予以回收再生處理；
3. 運送輕觸開關請不要直接與水、酸鹼性化學物質接觸，或放置於含有以上氣體環境中，並且需要注意會有滑落、側翻的危險發生；
4. 運輸過程中不能有碰撞或者擠壓，須保證溫度與濕度適中[常溫25°C, 濕度在50°C以內]，不可導致材料變形或氧化；
5. 在使用、測試過程中，施加超過規定以上的負荷，輕觸開關產品有損壞的可能；
6. 焊接條件的設定，請根據實際產品參數的條件進行；

快捷導航

產品

SD卡座

相機開關

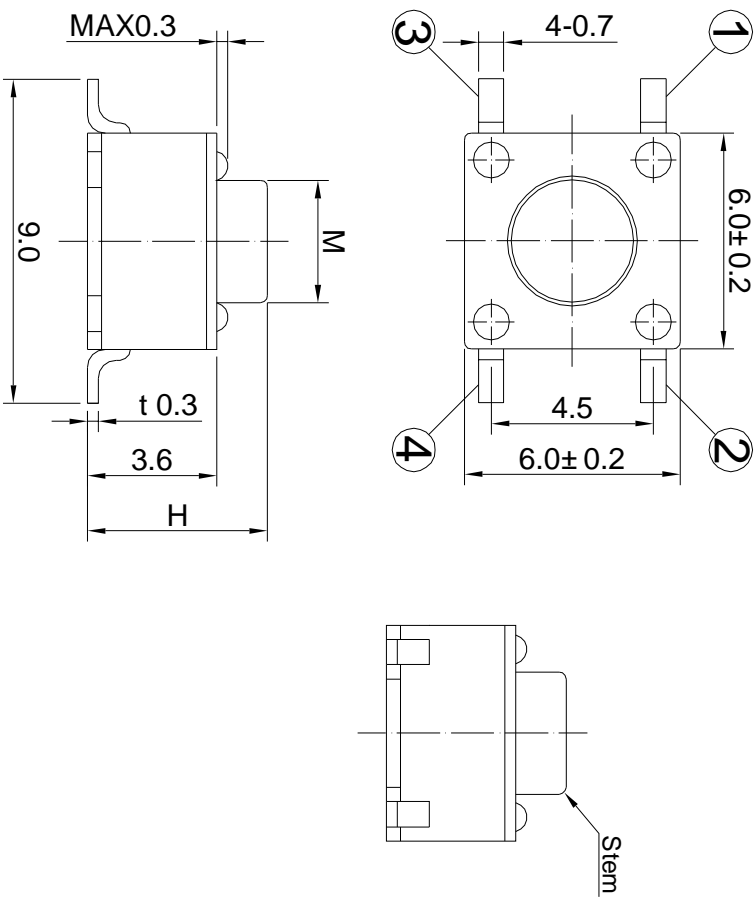
防水阻燃級94v0插座

服務

聯系我們

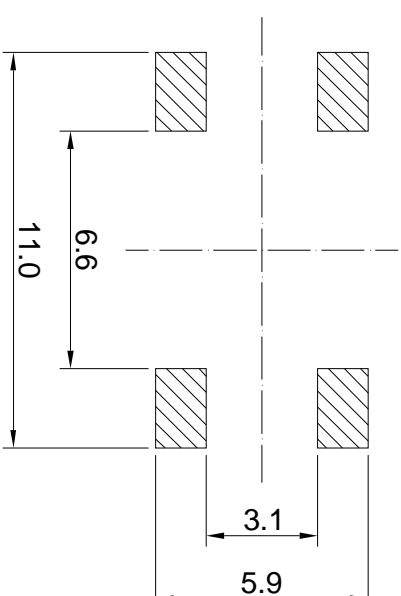
戰略合作夥伴

# 外形尺寸

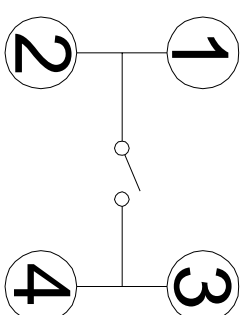


M	H
3.4	4.3
3.4	5.5
3.4	5.0
3.3	6.0
3.3	9.5
3.0	10.0
3.0	16.0

# PCB板尺寸



# 端子/外观



www.ciodin.com

**CIODIN**  
碩方