



您目前的位置: 首頁 > 產品分類 > 電源連接器 >

內存卡連接器

多合一連接器

SIM卡連接器

多功能開關

輕觸開關

帶燈開關

檢測開關

滑動開關

編碼開關

耳機插座

電源連接器

USB連接器

FFC/FPC連接器

請訪問主網站，了解最新詳情！

PDF下載



DC-050

外形尺寸：14.8mm*9.0mm*11.0mm

參數配置：Imported material

Withstand Voltage: 500V,AC/min

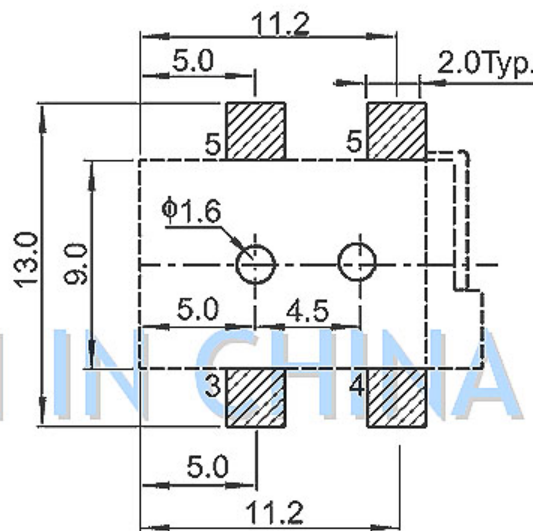
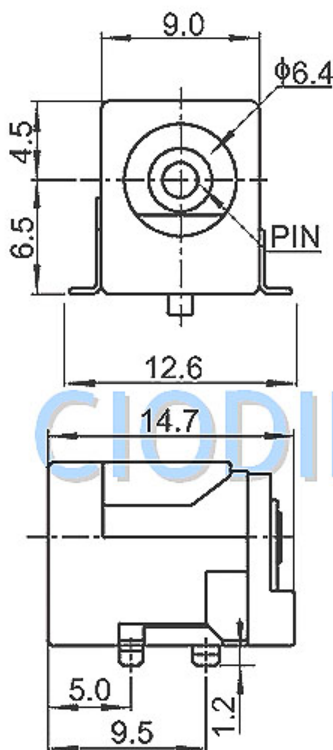
Rated Load: DC 30V 0.5A

Actuating Force: 5-30N

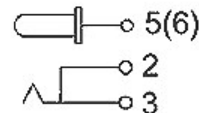
Contact Resistance: ≤0.1Ω

Life: 5000 Cycles

Insulation Resistance: ≥100MΩ



PIN	∅2.0	∅2.5
APPD		



CUSTOMER CENTER

400-6280-780

快捷导航

产品

SD卡座

触点开关

复位型滑动开关

敏感型检测开关

USB数据接口

耳机插座/DC电源接口

FPC/FFC连接器

相机开关

硅胶开关

垫高型SD/TF卡座

LED开关

耳机插座

MIRCO-USB

五方向开关

防水阻燃级94v0插座

内焊TF卡座

Mirco卡座

CF连接器

带灯开关

拨码开关

服务

联系我们

订购合同

意见反馈

下载专区

人才专区

战略合作伙伴

锁具网

夹管阀

压延机

日立空调

广告机

捕鱼器

阿里巴巴

电子元器件网

