

概述

BP9911CC 是一款高精度降压型的 LED 恒流驱动芯片。芯片工作在电感电流临界连续模式，适用于 85Vac~265Vac 全范围输入电压的非隔离降压型 LED 恒流电源。

BP9911CC 芯片内部集成 500V 功率开关，采用专利的退磁检测技术和高压供电技术，无需辅助绕组的检测和供电，使其外围器件更简单，节约了系统的成本和体积。

BP9911CC 芯片带有高精度的电流采样电路，同时采用了专利的恒流控制技术，实现高精度的 LED 恒流输出和优异的线电压调整率。芯片工作在电感电流临界模式，输出电流不随电感量和 LED 工作电压的变化而变化，实现优异的负载调整率。

BP9911CC 具有多重保护功能，包括 LED 短路保护，欠压保护，芯片温度过热调节功能等。

BP9911CC 采用 CPC4 封装。

特点

- 采用 CPC4 封装
- 内部集成 500V 功率管
- 集成高压供电功能
- 电感电流临界连续模式
- 无需辅助绕组检测和供电
- 宽电压输入电压
- $\pm 5\%$ LED 输出电流精度
- LED 短路保护
- 芯片供电欠压保护
- 过热调节功能

应用

- LED 蜡烛灯
- LED 球泡灯
- 其它 LED 照明

典型应用

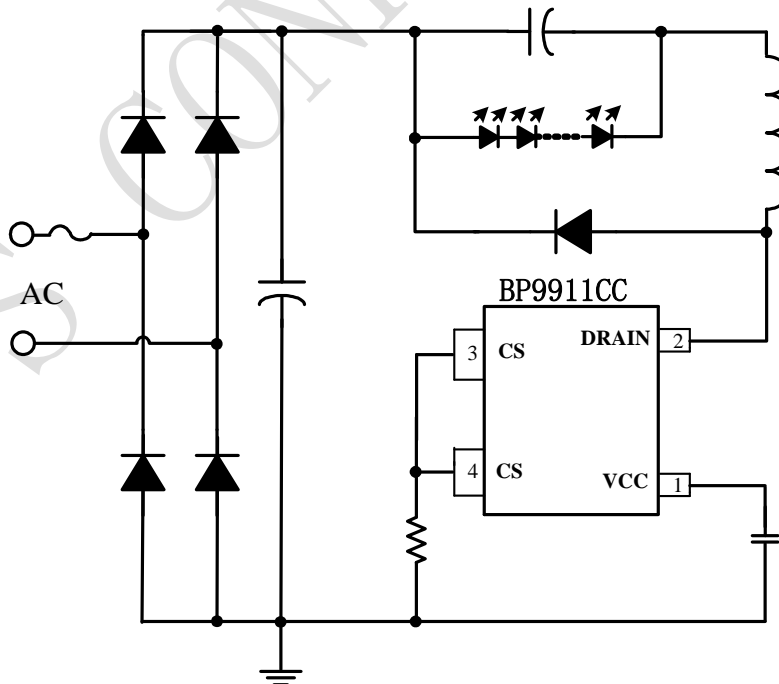


图 1 BP9911CC 典型应用图

订购信息

订购型号	封装	温度范围	包装形式	打印
BP9911CC	CPC4	-40 °C 到 105 °C	编带 15,000 只/盘	9911C WXXYYC

管脚封装

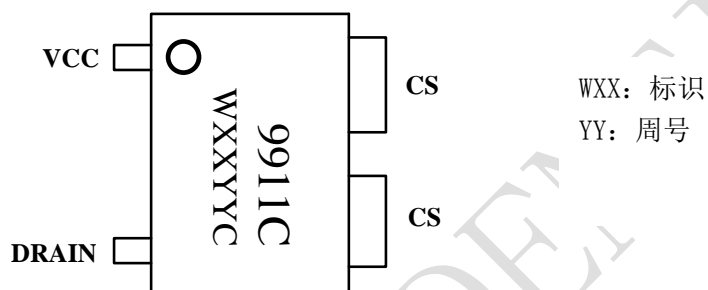


图 2 管脚封装图

管脚描述

管脚号	管脚名称	描述
1	VCC	芯片电源
2	DRAIN	内部高压功率管漏极
3, 4	CS	芯片地兼电流采样端