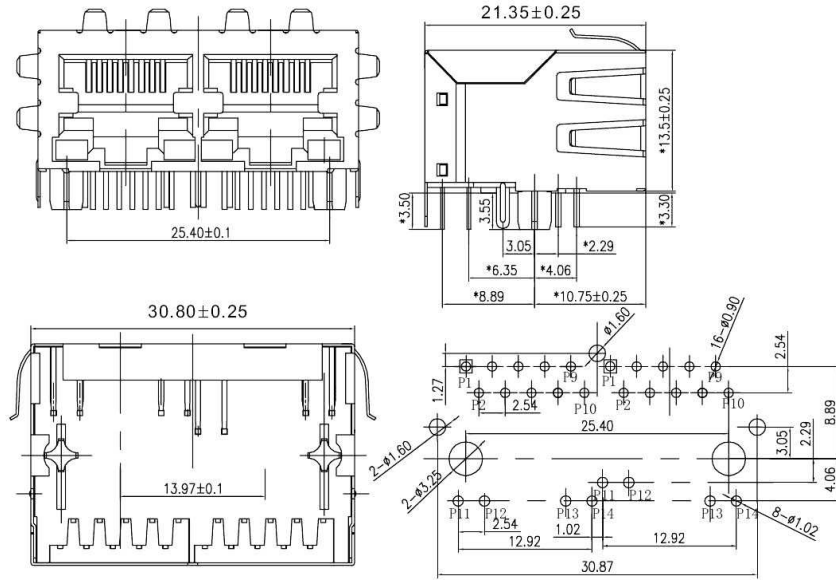


# 一、外观尺寸图

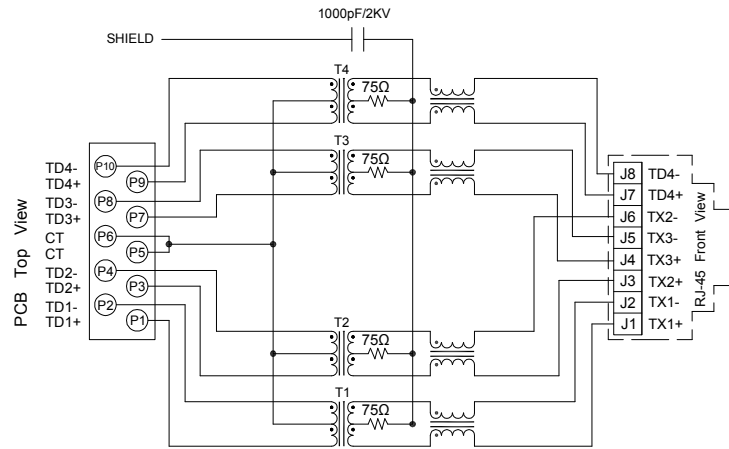
REV.	DESCRIPTION	DATE	DWN	AP'PD



P. C. B RECOMMENDED HOLE LAYOUT SEEN FROM COMPONENT SIDE.  
ALL CENTERLINE DIMENSIONS ARE BASIC

Unit: mm Unless otherwise specified, all tolerances are ±0.25

# 二、线路图



Standard LED	Wavelength	Forward*V(MAX)	TYP
Green	565nm	2.5v	2.2v
Yellow	585nm	2.5v	2.1v

With a forward current of 20mA

# 三、电气特性@25°C:

1. 圈比(±5%): 1CT:1CT
2. 电感(100KHz/0.1V@8mA):350uH MIN
3. 插入损耗(dB TYP): -1.0dB(1-65MHz)
4. 反馈损耗(dB MIN):-20dB(1-10MHz),-16dB(10-30MHz),-12dB(30-60MHz),  
-10dB(60-80MHz)
5. 串音干扰(dB TYP):-40dB(1-30MHz),-35dB(30-60MHz),-30dB(60-100MHz)
6. 共模抑制(dB TYP): -30dB(1-50MHz),-20dB(50-150MHz)
7. 耐 压(Pri to Sec):1500Vrms
8. 操作温度:0°C TO +70°C
9. 符合 RoHS 标准



	<b>元册科技股份有限公司</b> YUAN DEAN SCIENTIFIC CO., LTD.		
	<b>TITLE</b> RJ45 1X2 TAB-DOWN JACK WITH MAGANETIC MODULE		
P/N	62F-1361GYD8WXNL	REV.	1.0
PAGE NO	1-4	DATE	2017-10-12
AP'PD	Hsu	DWN	Zhou sheng mei

## 四、材料

### 终端零件(镀镍覆盖整体: 30u 最小)

RJ 端子: 青铜厚度=0.3mm, 镀金厚度=6u

输入端子: 黄铜厚度=0.35mm, 镀金厚度=100u 最小

外壳端子: 黄铜厚度=0.3mm, 镀金厚度 100u 最小

### 塑料件<UL94V-0>

材质: 热塑性, 黑色

外壳: 热塑性塑料, 黑色

垫片: 热塑性塑料, 黑色

灯导管: 热塑性塑料, 黑色

### 铁壳零件

前面铁壳: 不锈钢, 厚度=0.2mm, 无电镀

后面铁壳: 不锈钢, 厚度=0.2mm, 未浸锡

### RJ45 规格

绝缘电阻值: 500MΩ 最小

插入力 22N 最大

拔除力 44N 最大

插头卡锁力: 50N 最小. @60± 5 秒

耐用性: 750 次最小

## 五、环境

1. 储存温度: -40°C TO +85°C.

2. 操作温度: 0°C TO +70°C

3. 遵循于模块化插头 FCC 第 68 部分

## 六、Part Number

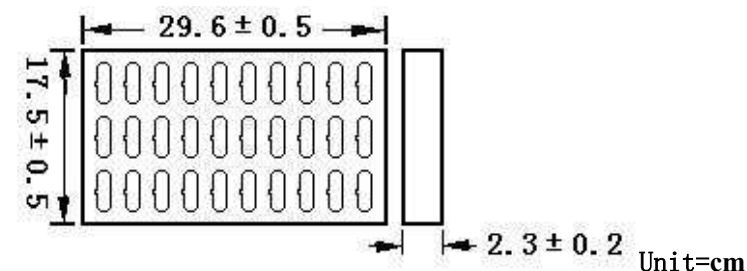
# 62F-1361GYD8WXNL

RoHS version  
Gold Plating: 1=3u", 2=6u", 3=15u", 4=30u", 5=50u",

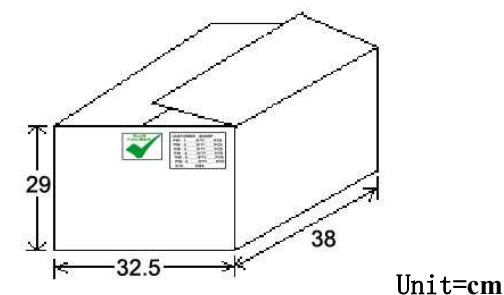
REV.	DESCRIPTION	DATE	DWN	AP'PD

## 七、包装信息

1. 包装单位 : 30 个/盘
2. 包装材质 : PET



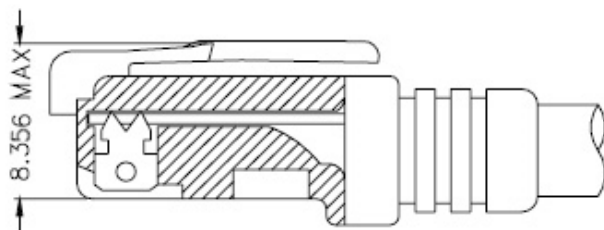
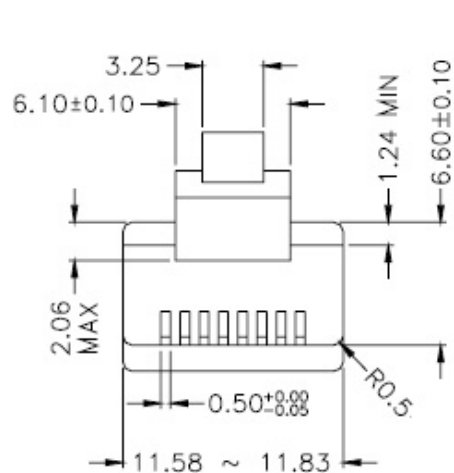
3. 外箱单位: 600 个/20 盘/箱



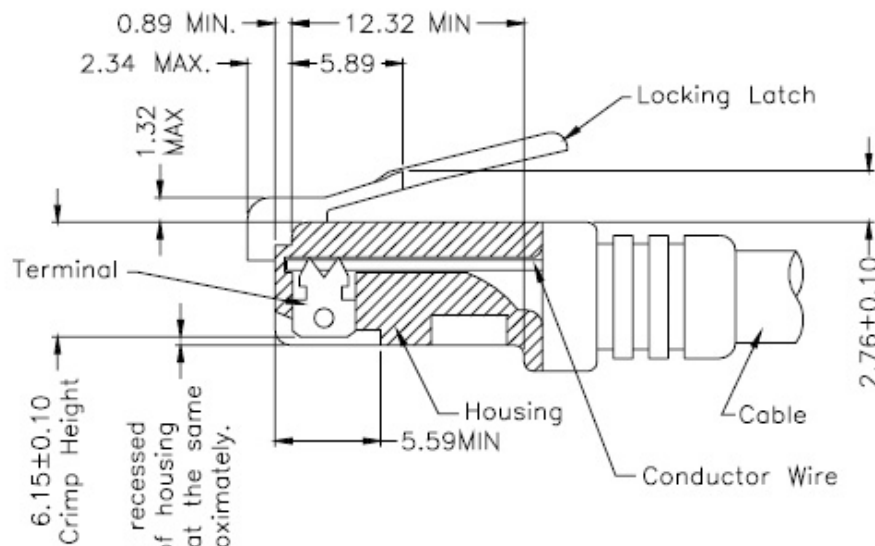
	<b>元册科技股份有限公司</b> YUAN DEAN SCIENTIFIC CO., LTD.			
	TITLE		RJ45 1X2 TAB-DOWN JACK WITH MAGANETIC MODULE	
	P/N	62F-1361GYD8WXNL	REV.	1.0
	PAGE NO	2-4	DATE	2017-10-12
	AP'PD	Hsu	DWN	Zhou sheng mei

# 八、RJ 插头规范

REV.	DESCRIPTION	DATE	DWN	AP'PD



FOLLOW SPECIFICATION : FCC, PART 68, SUBPART F  
FIGURE 68.500 (C)(2)(ii)



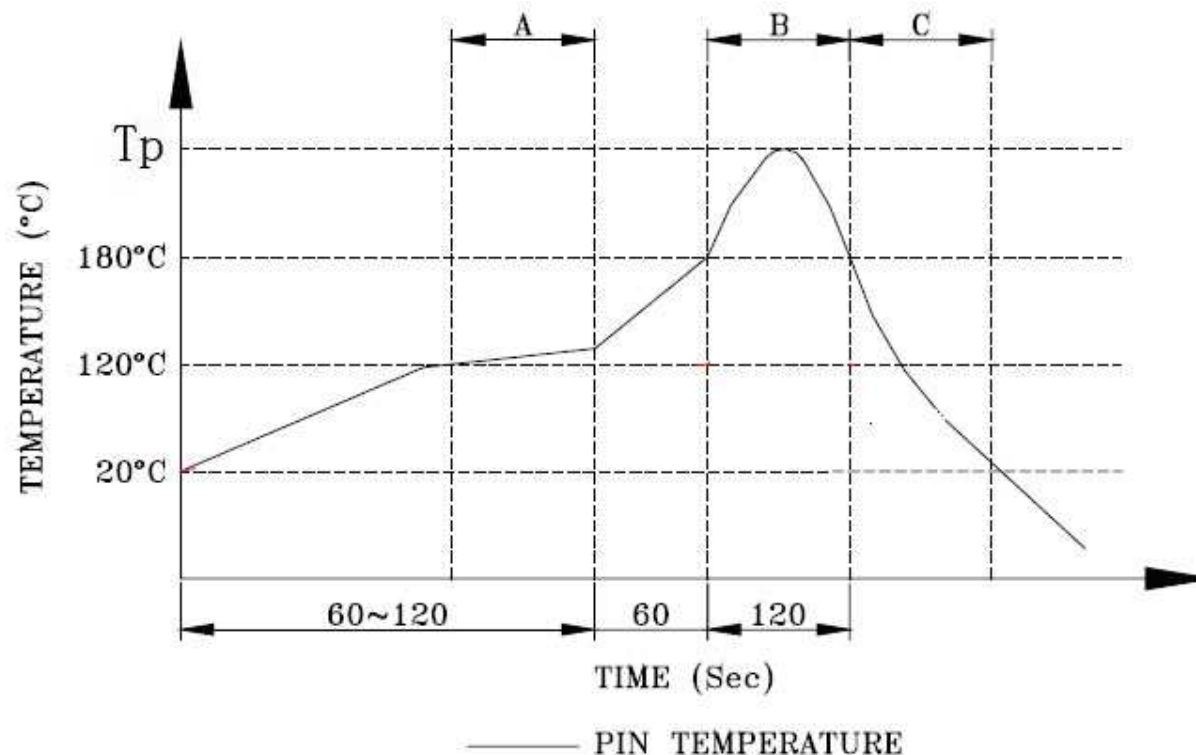
FOLLOW SPECIFICATION : FCC, PART 68,  
SUBPART F FIGURE 68.500 (C)(2)(i)  
AND IEC 603-7 FIGURE 23 & 24

## STANDARD MODULAR PLUG ASSEMBLY

	<b>元册科技股份有限公司</b> YUAN DEAN SCIENTIFIC CO., LTD.			
	<b>TITLE</b>		RJ45 1X2 TAB-DOWN JACK WITH MAGANETIC MODULE	
	<b>P/N</b>	62F-1361GYD8WXNL	<b>REV.</b>	1.0
	<b>PAGE NO</b>	3-4	<b>DATE</b>	2017-10-12
	<b>AP'PD</b>	<b>Hsu</b>	<b>DWN</b>	Zhou sheng mei

# 九、波峰焊建议

REV.	DESCRIPTION	DATE	DWN	AP'PD



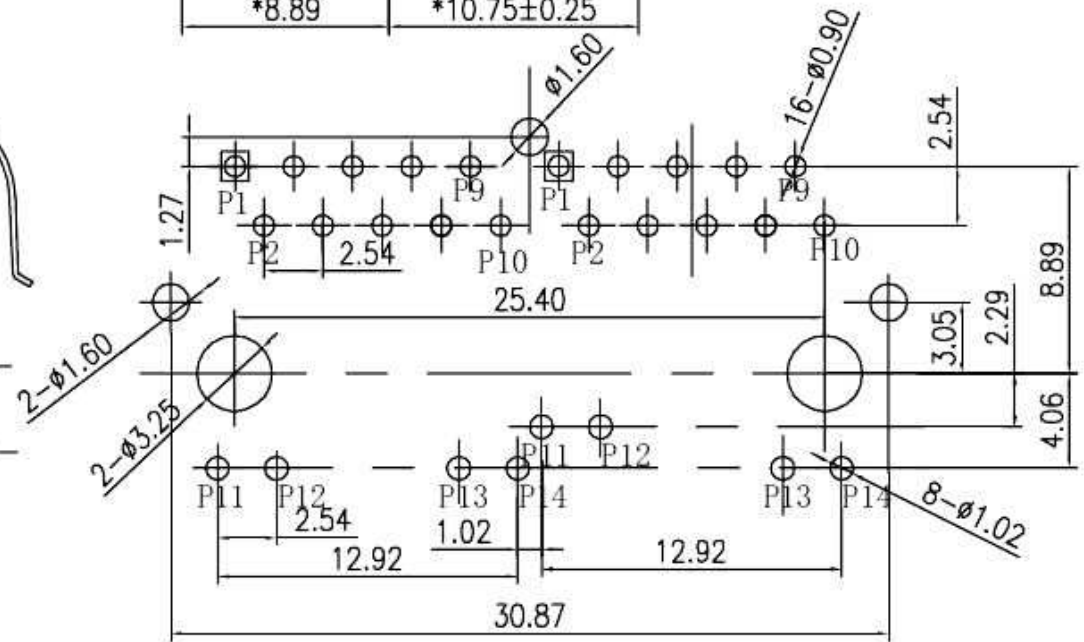
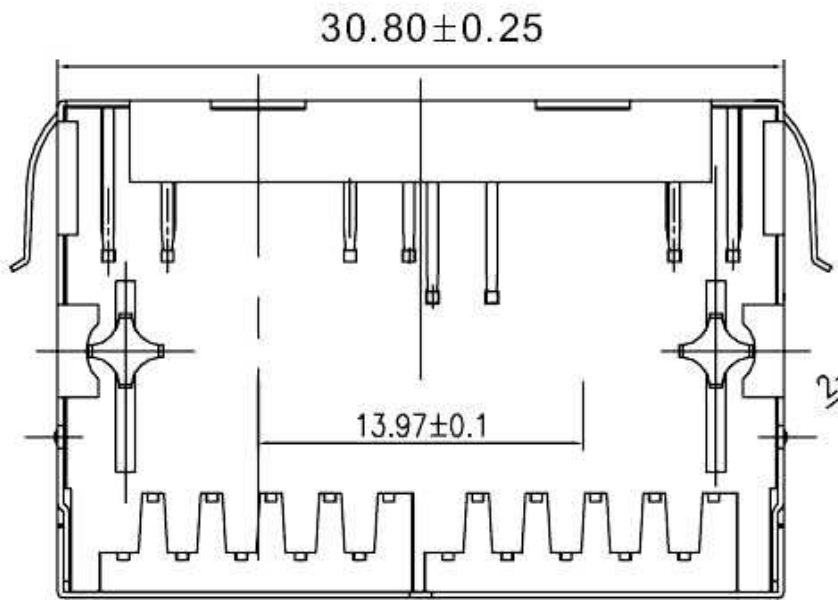
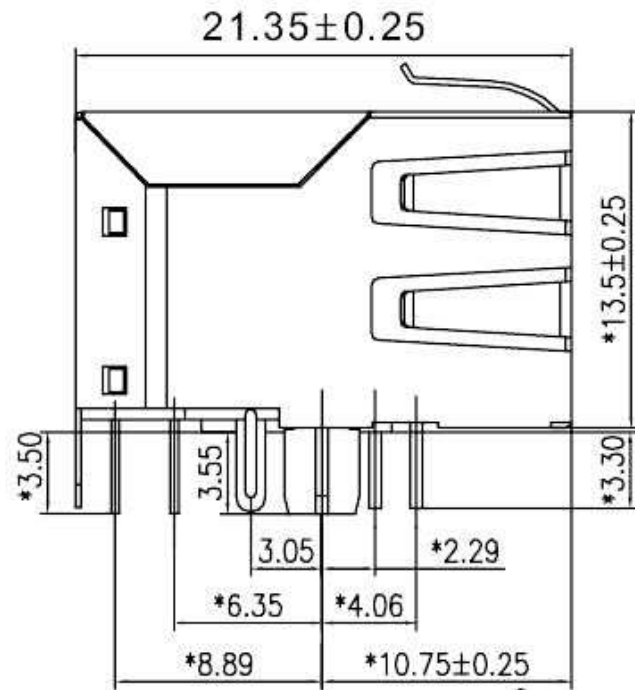
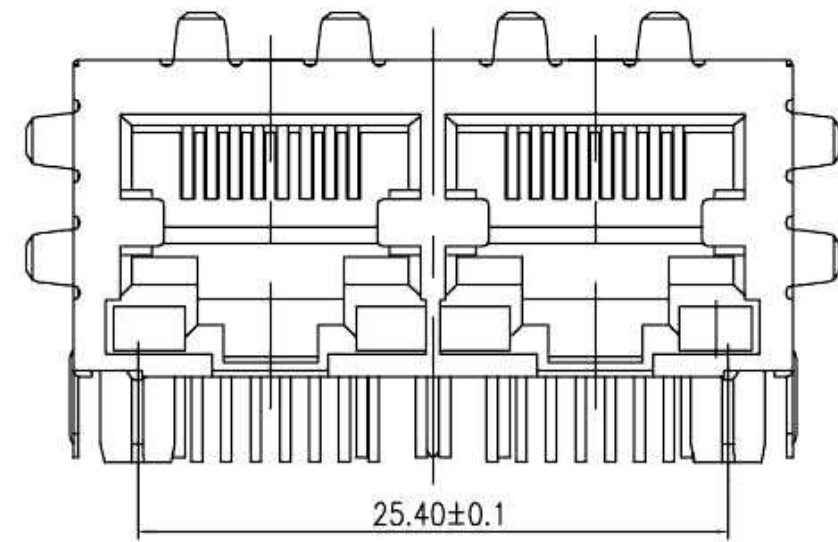
A. Preheating    B. Soldering    C. Gradual Cooling

## 建议的波峰焊曲线

1. 峰值温度 (TP): 250±10°C

2. 峰值温度 (TP) 时间: 5 秒最多

 RoHS Compliant	 <b>元册科技股份有限公司</b> YUAN DEAN SCIENTIFIC CO., LTD.			
	TITLE		RJ45 1X2 TAB-DOWN JACK WITH MAGANETIC MODULE	
	P/N	62F-1361GYD8WXNL	REV.	1.0
	PAGE NO	4-4	DATE	2017-10-12
	AP'PD	Hsu	DWN	Zhou sheng mei



P. C. B RECOMMENDED HOLE LAYOUT SEEN FROM COMPONENT SIDE.

ALL CENTERLINE DIMENSIONS ARE BASIC