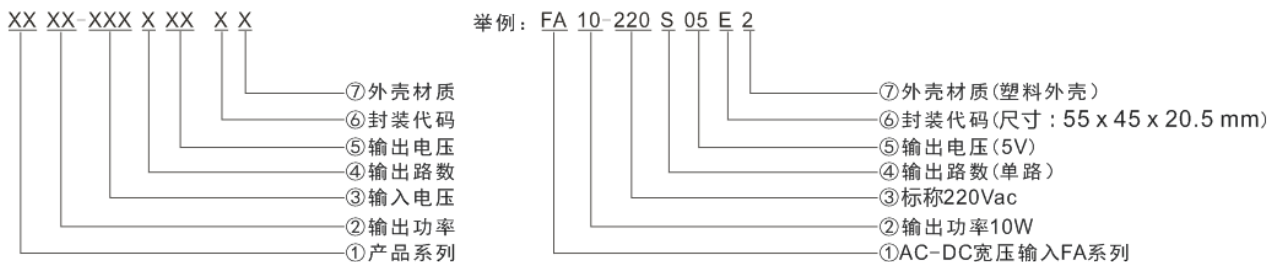


产品典型特性

- ◆ 宽范围输入：85-265VAC/120-380VDC
- ◆ 空载功率消耗≤0.1W
- ◆ 转换效率（典型 83%）
- ◆ 开关频率：65KHz
- ◆ 保护种类：短路、过流、过电压、过温度保护
- ◆ 隔离电压：4000Vac
- ◆ 满足 IEC60950/UL60950/EN60950 测试标准
- ◆ 符合 CE、RoHS 认证标准
- ◆ 全封闭塑料外壳，符合 UL94V-0 级
- ◆ PCB 板上直插式安装


应用领域

FA10-220SXXE2系列----是爱浦为客户提供符合CE认证的小体积，高效率模块电源。该系列电源具有全球输入电压范围、交直流两用、低纹波，低温升、低功耗、高效率、高可靠性、高安全隔离、EMC性能好等优点。EMC及安全规格满足国际EN55032、IEC/EN61000的标准。该系列产品在电力、工业、仪器仪表及智能家居等多个领域都有广泛的应用。当产品应用于电磁兼容比较恶劣的环境需参考我司给出的应用电路。

产品命名方式

产品选型列表

认证	型号	输出规格					最大容性负载	纹波及噪声 20MHz (Max)	效率@满载, 220Vac (典型值)
		功率	电压1	电流1	电压2	电流2			
		(W)	Vo1 (V)	Io1 (mA)	Vo2 (V)	Io2 (mA)			
符合 CE	FA10-220S05E2	10	5	2000	-	-	8000	50	76
	*FA10-220S09E2	10	9	1100	-	-	2000	80	78
	FA10-220S12E2	10	12	833	-	-	2000	80	80
	FA10-220S15E2	10	15	667	-	-	1000	120	82
	*FA10-220S24E2	10	24	417	-	-	330	150	83

注 1: 因篇幅有限, 以上只是部分产品列表, 若需列表以外产品, 请与本公司销售部联系。

注 2: “*”代表为开发中的型号。

注 3: 输出效率典型值是以产品满载老化半小时后为准。

注 4: 表格中满载效率(%,TYP)波动幅度为±2%, 满载效率为输出的总功率除以模块的输入功率。

输入特性

项 目	工作条件	最 小	典 型	最 大	单 位
输入电压范围	交流输入	85	220	265	VAC
	直流输入	120	310	380	VDC
输入频率范围	-	47	50	63	Hz
输入电流	115VAC	/	/	0.22	A
	220VAC	/	/	0.12	
浪涌电流	115VAC	/	/	10	
	220VAC	/	/	20	
漏电流	-	0.5mA TYP/230VAC/50Hz			
外接保险管推荐值	-	1A-2A/250VAC 慢断保险管			
热插拔	-	不支持			
遥控端	-	无遥控端			

输出特性

项 目	工作条件	最 小	典 型	最 大	单 位	
电压精度	输入全电压范围 任何负载	Vo1	-	±1.0	±2.0	%
		Vo2	-	±3.0	±5.0	%
线性调节率	标称负载	Vo1	-	-	±0.5	%
		Vo2	-	-	±1.5	%
负载调节率	输入标称电压 20%~100%负载	Vo1	-	-	±1.0	%
		Vo2	-	-	±3.0	%
空载功耗	输入 115VAC	-	-	0.1	W	
	输入 220VAC	-	-			
最小负载	单路输出	0	-	-	%	
	正负双路共地输出	-	-	10	%	
	正负双路隔离输出	-	-	10		
启动延迟时间	输入标称电压(满载)	-	100	-	mS	

掉电保持时间	输入 115VAC (满载)		10		mS
	输入 220VAC (满载)	--	60	-	
动态响应	25%~50%~25%	过冲幅度 (%) : $\leq \pm 10$			%
	50%~75%~50%	恢复时间 (mS) : ≤ 5.0			mS
输出过冲	输入全电压范围	$\leq 10\%V_o$			%
短路保护		可长期短路, 自恢复			打隔式
漂移系数	-	-	$\pm 0.03\%$	-	%/°C
过流保护	输入全电压范围	$\geq 150\% I_o$ 可自恢复			打隔式
过压保护	输出 5.0VDC	≤ 7.5			VDC
	输出 12VDC	≤ 18			
	输出 15VDC	≤ 20			
	输出 24VDC	≤ 30			
纹波噪声	-	-	50	100	mV
	注: 纹波及噪声的测试方法采用双绞线测试法, 具体测试方法及搭配见后面(纹波&噪声测试说明)即可。				

一般特性

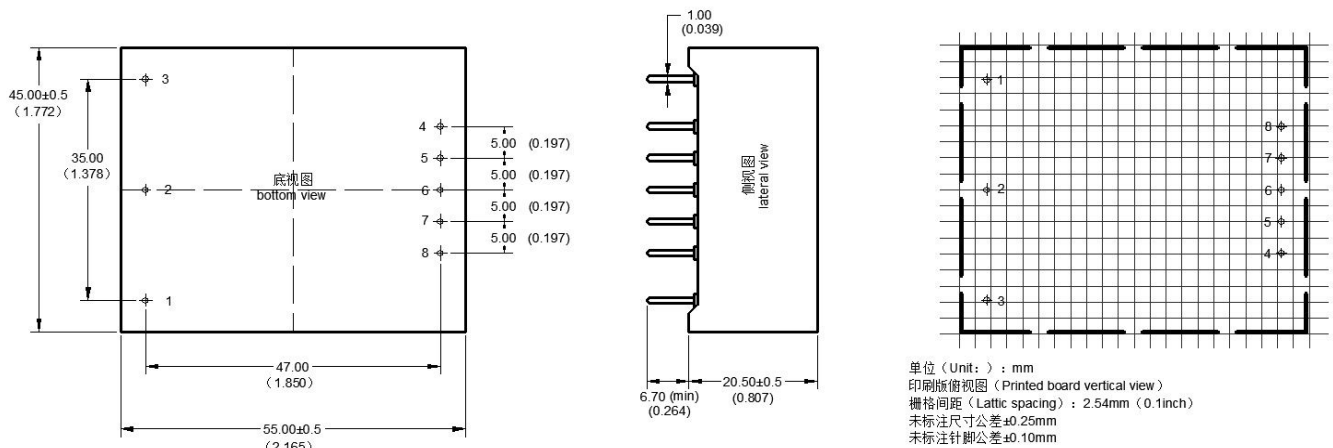
项 目	工作条件	最 小	典 型	最 大	单 位
开关频率	-	-	65	-	KHz
工作温度	-	-40	-	+75	°C
储存温度	-	-40	-	+85	
焊接温度	波峰焊接	260±4°C, 时间 5-10S			
	手工焊接	360±8°C, 间 4-7S			
相对湿度	-	10	-	90	%RH
隔离电压	输入-输出 测试 1 分钟, 漏电流 $\leq 5mA$	4000	-		VAC
绝缘电阻	输入-输出@施加 DC500V	100	-		MΩ
安全标准	-	EN60950、IEC60950			
振 动	-	10-55Hz, 10G, 30Min, along X, Y, Z			
安全等级	-	CLASS II			
外壳等级	-	UL94V-0 级			
平均无故障时间(MTBF)	-	MIL-HDBK-217F@25°C > 300,000H			


物料特性

外壳材料	黑色阻燃耐热塑料 (UL94V-0)		
封装尺寸	卧式封装	55.0X45.0X20.5mm	
产品重量		85g (TYP)	
冷却方式	自然空冷		

电磁兼容特性

总项目	子项目	检测标准	判断等级	
EMC	EMI	传导骚扰	CISPR22/EN55032 CLASS B	
		辐射骚扰	CISPR22/EN55032 CLASS B	
	EMS	辐射抗扰度	IEC/EN61000-4-3	10V/m Perf.Criteria B (推荐电路见图 1)
		传导骚扰抗扰度	IEC/EN61000-4-6	3Vr.m.s Perf.Criteria B (推荐电路见图 1)
		静电放电	IEC/EN61000-4-2	Contact ±6KV / Air ±8KV Perf.Criteria B
		浪涌抗扰度	IEC/EN61000-4-5	±1KV Perf.Criteria B
		脉冲群抗扰度	IEC/EN61000-4-4	±2KV Perf.Criteria B
		电压暂降 跌落和短时中断抗扰度	IEC/EN61000-4-11	0%~70% Perf.Criteria B

封装尺寸


封装代号	L x W x H	
E2	55X45.0X20.5mm	2.165X1.772X0.807inch

管脚定义

管脚说明	1	2	3	4	8
单路 (S)	FG	AC(N)	AC(L)	+Vo	-Vo
功能	无功能脚	零线输入	火线输入	输出正极	输出地

注意：电源模块的各管脚定义如与选型手册不符，应以实物标签上的标注为准。

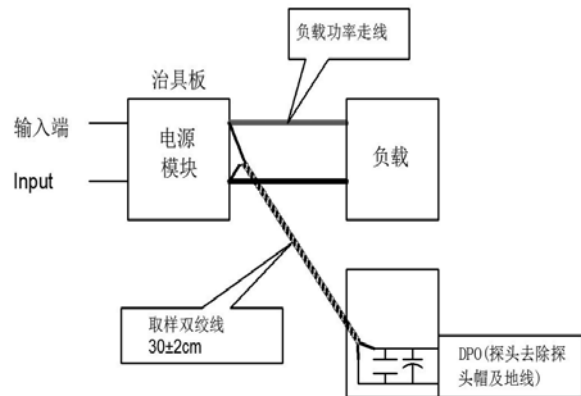
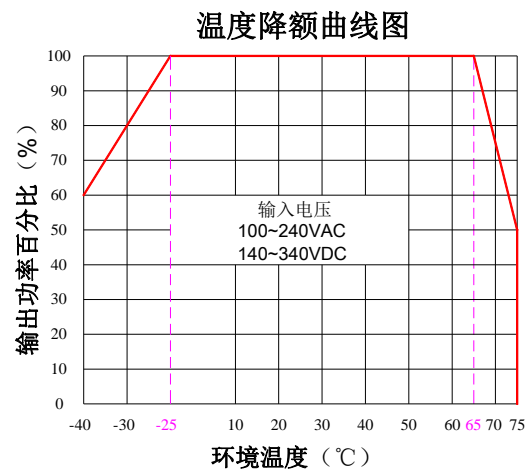
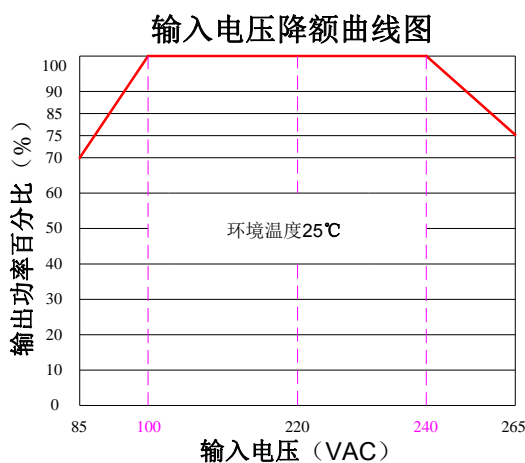
纹波&噪声测试说明（双绞线法 20MHz 带宽）

测试方法：

1、纹波噪声是利用 12# 双绞线连接，示波器带宽设置为 20MHz，100M 带宽探头，且在探头端上并联 0.1uF 聚丙烯电容 和 10uF 高频低阻电解电容，示波器采样使用 Sample 取样模式。

2、输出纹波噪声测试示意图：

把电源输入端连接到输入电源，电源输出通过治具板连接到电子负载，测试单独用 30cm±2 cm 取样线直接从电源输出端口取样。功率线根据输出电流的大小选取相应线径的带绝缘皮的导线。


产品特性曲线


注 1: 输入电压为 85~100VAC/240~265VAC/120~140VDC/340~380VDC, 需在输入电压降额曲线图的基础上进行电压降额使用。

注 2: 本产品适合在自然风冷却环境中使用, 如在密闭环境中使用请与我司联系。

典型 EMC 应用图及推荐参数

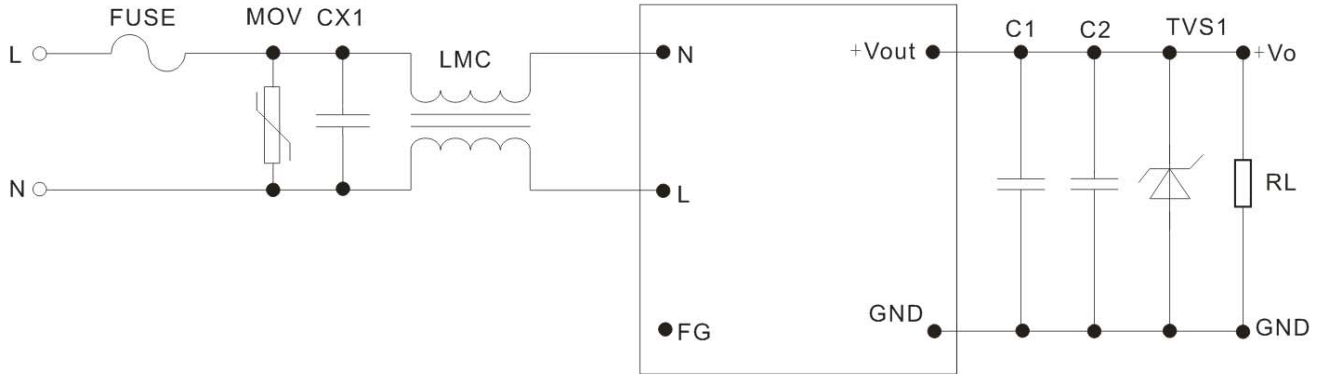


图1

注1:

- 1) FUSE为保险丝, 建议使用2A~250Vac慢断, 方块型;
- 2) MOV为压敏电阻, 推荐型号为10D511K;
- 3) CX1为X电容, 推荐型号为0.1uF/275Vac;
- 4) LCM为共模电感, 推荐值为30mH;
- 5) C1选择小于容性负载的电容值的高频低阻抗电解电容, 耐压值为输出电压的1.5倍以上;
- 6) C2选择0.1uF陶瓷贴片电容, 耐压值为输出电压的1.5倍以上;
- 7) TVS1为TVS管: 5V输出推荐使用: SMBJ7.0A, 9V输出推荐使用: SMBJ12.0A, 12V输出推荐使用: SMBJ20A, 15V输出推荐使用: SMBJ20.0A, 24V输出推荐使用: SMBJ30.0A, 48V输出推荐使用: SMBJ64A。

注 2

- 1、产品应在规格范围内使用, 否则会造成产品永久损坏;
- 2、产品输入端必须接保险;
- 3、产品工作于最小要求负载以下, 则不能保证产品性能均符合本手册中所有性能指标;
- 4、若产品超出产品负载范围内工作, 则不能保证产品性能均符合本手册中所有性能指标;
- 5、以上数据除特殊说明外, 都是在 $T_a=25^{\circ}\text{C}$, 湿度 $<75\%$, 输入标称电压和输出额定负载(纯电阻负载)时测得;
- 6、以上所有指标测试方法均依据本公司标准;
- 7、以上均为本手册所列产品型号之性能指标, 非标准型号产品的某些指标会超出上述要求, 具体情况可直接与我司技术人员联系
- 8、我司可提供产品定制;
- 9、产品规格变更恕不另行通知, 请关注我司官网最新公布的手册。