
器件参数表

DataSheet

发行日期: 2014-12-15

文档编号: SPEC3039_DIP_A1105

版本:D

THX3039

【开关电源控制器集成电路】



TongHuaXin
通华芯

THX Micro-elec.

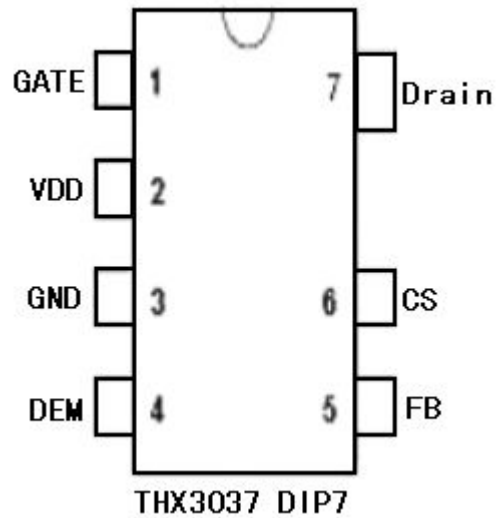
通华芯微电子

概述

THX3037 是一款适用于高性能离线反激电源转换的新一代 PWM 控制器。内置特有的保护电路大大提高了开关电源的性能和可靠性。数字抖频功能提供比传统的准谐振系统更加出众的 EMI 性能。

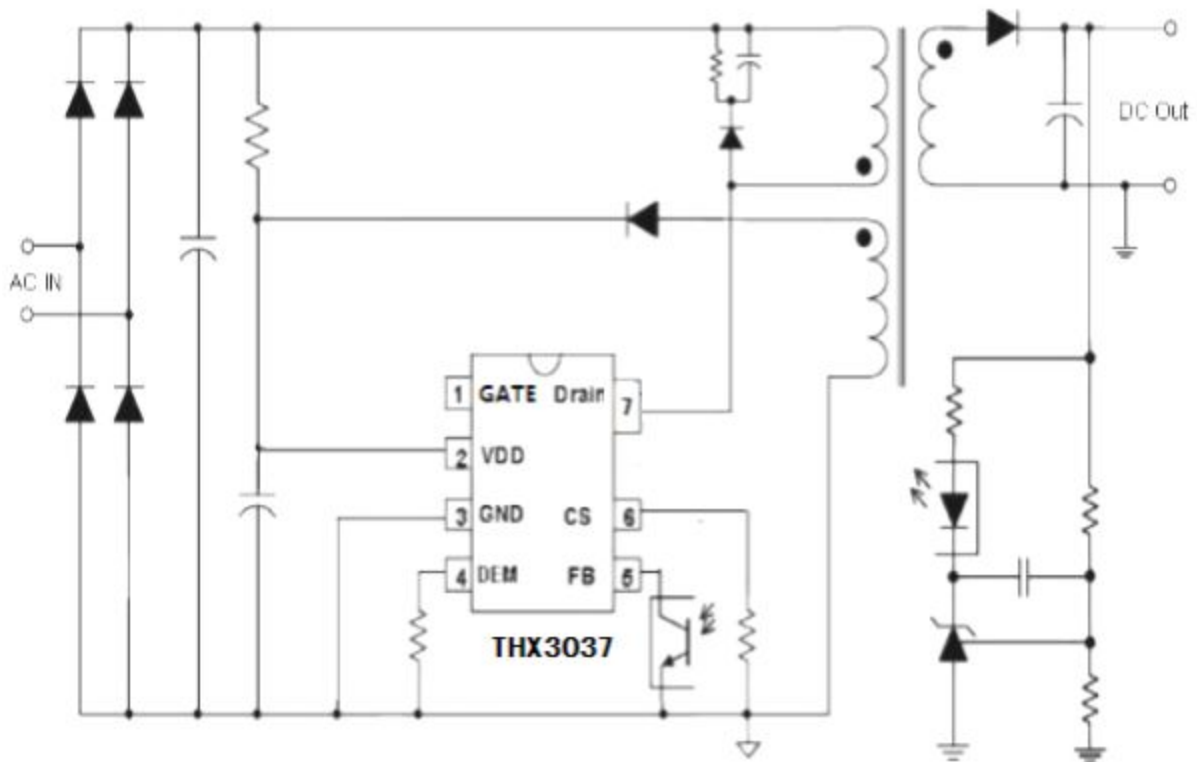
THX3037 是一款多模式控制器，在满载时，电路工作在 CCM 模式取决于 AC 输入电压。当负载减轻时，电路进入数字频率折返模式来提高电源的转换效率。当输出功率进一步减少时，电路进入 burst 模式，空载时可以达到低于 100mW 的整机功耗。

THX3037 具有软启动控制和多种自动恢复的保护电路，内置 VDD 箝位和过压保护，欠压保护以及输出端的过压保护功能，逐周期电流限制，管脚浮空保护，过载保护等。



THX3037 提供 DIP7 封装。

典型应用图



特点

- 满足六级能效
- 待机小于 100mW
- 多模式控制提高可靠性和效率
- 最大限定频率 90KHz
- CCM 模式自适应斜坡补偿
- 自动补偿线输入电压、电感感量变化，实现高精度
- 内置软启动
- 管脚浮空保护
- 内置同步斜坡补偿电路
- 逐周期电流限制
- 内置前沿消隐
- 恒功率限定
- VDD 欠压保护，过压保护及钳位

应用领域

- 平板电脑充电器
- 离线式 AC/DC 反激转换器
- 手机充电器
- 电源适配器

管脚完全替代 THX206



内部电路参考框图

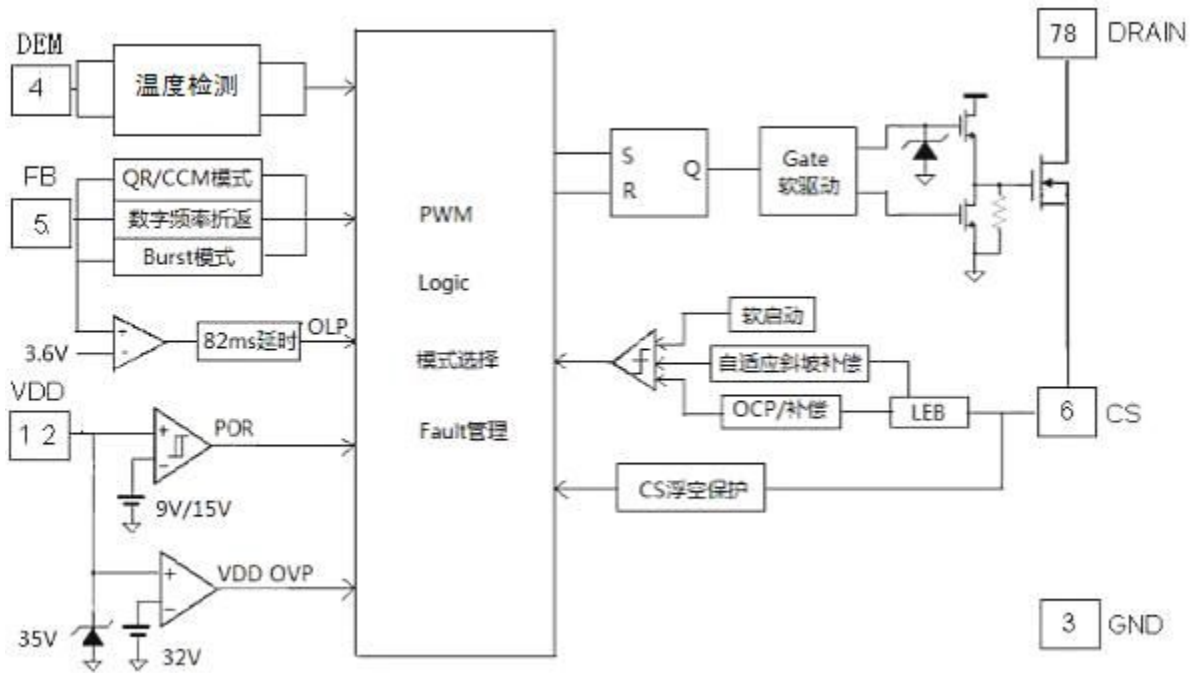


图 1. 内部电路方框图

引脚功能描述

管脚	符号	管脚定义描述
1,2	VDD	供电脚
3	GND	接地脚
4	DEM	温度检测脚
5	FB	反馈脚
6	CS	高压 MOS 管源极，电流取样与限制设定，外接电流取样电阻
7/8	DRAIN	高压 MOS 管漏极

极限参数

VDD 供电电压	35V
VDD 嵌位电流	10mA
DEM 电压	7V
FB, CS 电压	7V
最大结温	150°C
工作温度范围	-40---+85°C
储存温度范围	-65---+150°C
焊接温度	+260°C, 10S

推荐工作条件及电气参数 (Ta=25°C, VDD=18V)

项目	最小	典型	最大	单位
VDD PIN				
VDD 启动电流		5	20	uA
VDD 工作电流		1.8	3.5	mA
VDD 启动电压	14	15	16.5	V
VDD 欠压锁定电压	8	9	10	V
VDD 过压保护电压	30	32	34	V
VDD 嵌位电压	33	35		V
软启动时间		4		ms
FB PIN				
FB 开路电压	4.2	4.7	5.5	V
FB 短路电流		0.4		mA
V _{FB_foldback} (进入频率折返模式)		1.6		V
V _{FB_minduty} (GATE 时钟关闭)		1.1		V
V _{FB_PL} (功率限定 FB 阈值电压)		3.6		V
OLP 电路恢复时间		82		ms
CS PIN				
CS 电流取样上门限电压		600		mV
CS 前沿消隐时间		250		ns
TIMER Section				
QR 模式最高振荡频率	72	80	90	KHz
QR 模式最低振荡频率	47	52	57	KHz
Burst 模式频率		22		KHz
频率抖动范围	-4		4	%
GATE PIN				
输出低电平			1	V
输出高电平	7.5			V
输出钳位电压		16		V



原理描述

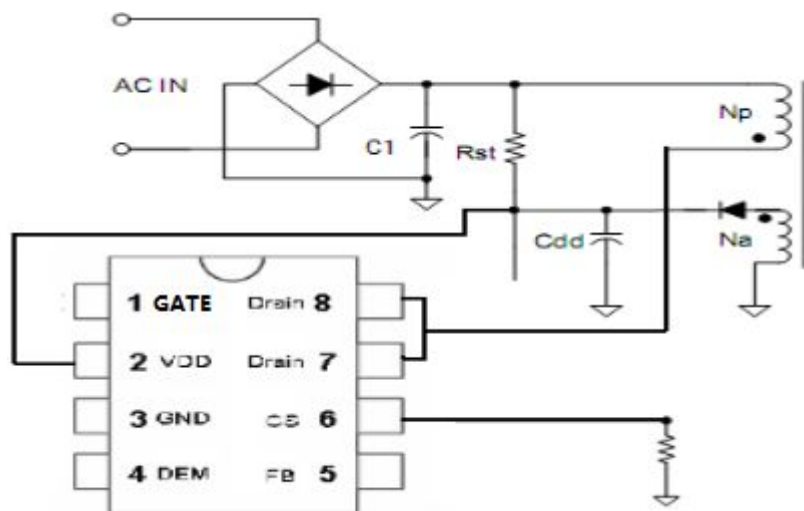
(1) 启动模块工作原理

低工作电流，减小 VCC 电容的容量，降低待机功耗。

电路启动过程中，即 VDD 从零开始逐渐增大，当其值大于 15V 时，高位使能信号 VDD_EN 跳变成低电平，此时，低压电源 vd 以及低电位使能信号 vd_EN 同时变成高电平，整个控制芯片开始工作。而当电路出现异常或者关机的情况下，VDD 从高电平逐渐减小，当 VDD 的值小于 9V 时，VDD_EN，vd，以及 vd_EN 全部无效，电路不工作了。电路在启动过程中。

正常情况下，VDD 的值不会超过芯片的过压保护点 32V，而当电路出现异常使得 VDD 值超过了 32V 时，I112_Y 信号变为高电平，将开关信号关掉。

项目	最小	典型	最大	单位
VDD PIN				
VDD 启动电流		5	20	uA
VDD 工作电流		1.8	3.5	mA
VDD 启动电压	14	15	16.5	V
VDD 欠压锁定电压	8	9	10	V
VDD 过压保护电压	30	32	34	V
VDD 嵌位电压	33	35		V
软启动时间		4		ms



(2) 软启动功能（防止开机过冲炸机）

内置 4ms（典型值）软启动功能，启动时，逐周期电流限制阈值缓慢增加，有助于防止变压器饱和导致炸机，减小对次级肖特基的应力。

(3) 振荡器工作原理（降低待机功耗和轻载异音）

在系统刚上电时，由于功率管不会自动开启和关断，因此需要振荡器为开关管提供了一个开启信号。

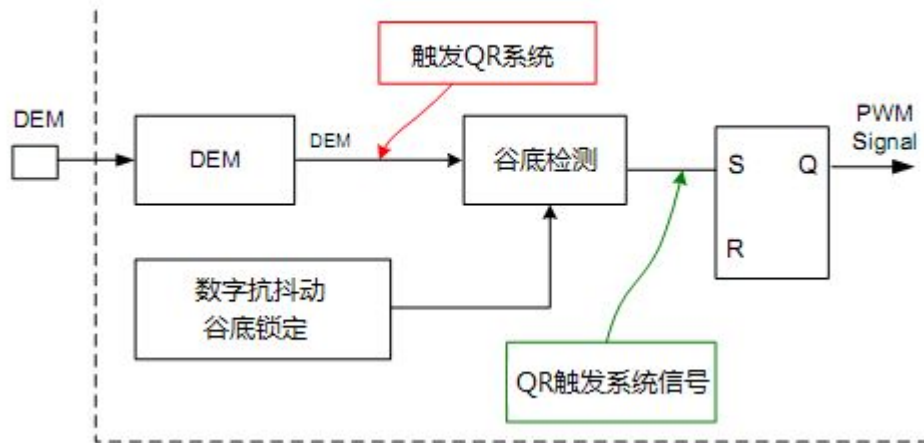
振荡器还能为芯片提供不同的工作频率的方波信号，当 FB 在 1.6-3.6V 的范围内系统工作在准谐振工作模式，此时振荡器提供 80kHz 和 52kHz 的频率的方波信号；当 FB 在 1.1-1.6V 的范围时，系统工作在频率折返模式，此时振荡器的频率随着 FB 的减小而下降，从而提高轻载效率。而 FB 小于 1.1V 时系统工作在脉冲模式，振荡器提供频率为 22kHz 的方波信号。

此外振荡器还提供了锯齿波信号以及周期为 10ms 的方波信号。

(4) 谷底检测模块工作原理（提高效率）

退磁检测：检测变压器铁芯退磁效应。通过变压器辅助绕组的 DEM 端口实现检测，当变压器初级电感存储的能量完全释放到输出端，如果 DEM 引脚电压低于 0.125V 时，内部 DEM 比较器模块触发。

谷底检测模是实现准谐振控制的最为关键的部分。利用准谐振实现零电压开通即要求在功率开关的漏端电压为谷底时开通功率管，从而降低开关损耗。本模块中不仅包含了谷底检测电路还包含了谷底选择功能电路，通过这个功能可以根据不同负载情况，选择不同的谷底来降低音频噪声。



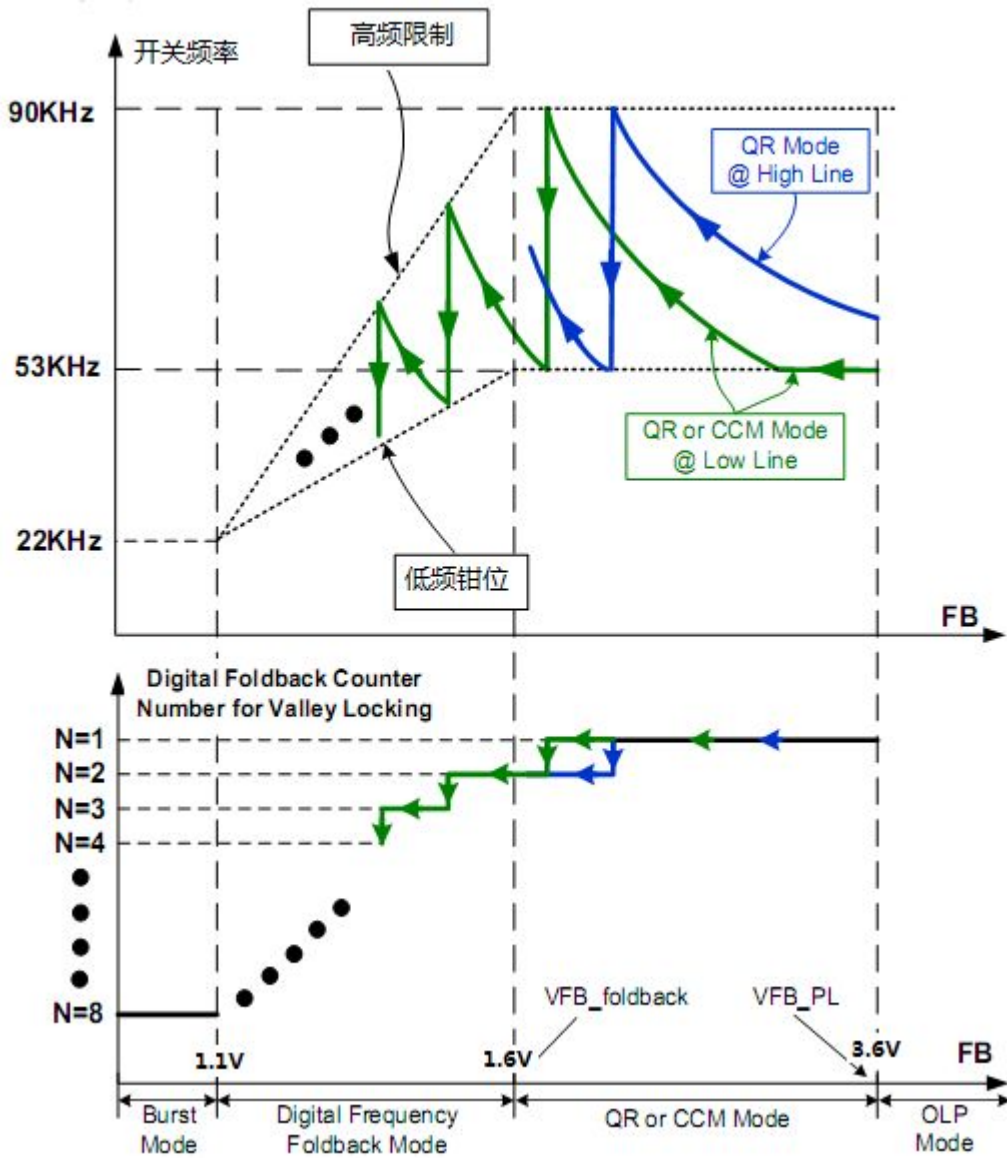
(5) 振铃抑制

功率 Mosfet 关断时，由于变压器的漏感导致 VDS 产生振荡（振铃），这也导致 DEM 端口电压也会产生此情况，为了避免这种功率 Mosfet 误触发打开，振铃抑制模块设置 2.5uS 实施检测，避免因振铃产生的误判断，让 Mosfet 处于 OFF 状态。

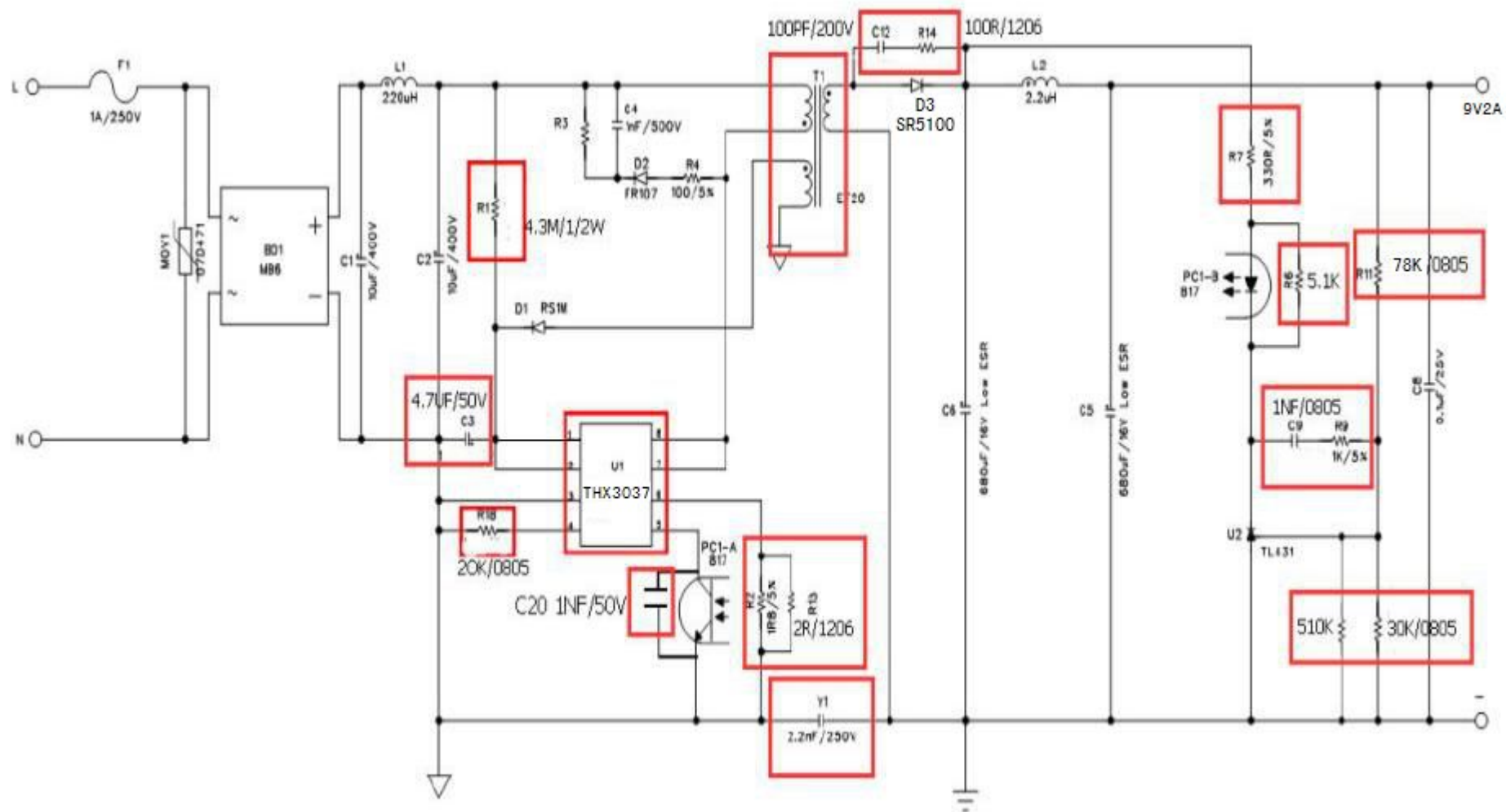
(6) 数字频率折返（提高效率）

数字频率折返和多模式 QR 控制实现高转换效率

在正常或满负载条件下，系统工作在 CCM 模式，当 FB 电压 $V_{FB} < 1.1V$ ，工作频率锁定在 22K，保证空载低待机，降低噪音；当 FB 电压在 (1.6V~3.6V) 范围内，数字计数器 $N=1$ ，IC 进入 QR 模式，工作在高频钳位模式（典型值 80kHz 时）和低钳位频率（52KHz 典型值）模式，利用小尺寸的变压器就可以实现高转换效率。当 FB 电压在 (1.1V~1.6V) 时，数字计数器 N 会根据实际 FB 电压的多少与内部比较器进行比较，每比较一次延迟 40mS，N+1 一次确定功率 Mosfet 是处于第几个 DEM 端口的波谷打开。因此，可以保证功率 Mosfet 的打开状态一定是处于波谷，降低开关损耗，提高转换效率。如图所示当 FB 电压大于 V_{FB_PL} (3.6V)，系统进入小号进入 OLP 模式自动恢复保护。



典型应用电路（输入 90—265Vac，输出 9V2A）：



BOM 清单:

Item	Part Description	Qty	Ref.
1	Inductor, 2.2uH/1.5A, 6*8	1	L2
2	Inductor, 220uH/400mA, 6*8	1	L1
3	RES0805, 30K/5%	1	R12
4	C/CAP0805, 1nF/250V X7R	1	C3
5	E/CAP, 10uF/400V 105°C 10*15	2	C1, C2
6	Diode, RS1M, SOD123	1	D1
7	Diode, FR107, DO41	1	D2
8	Diode, SR5100	1	D3
9	IC, THX3037, DIP8	1	U1
10	IC, 431, SOT23	1	U2
11	ECAP, 10uF/25V 5*11	1	C5
12	ECAP, 680uF/16V LowESR 8*12	2	C6, C9
13	NC	1	C8
14	C/CAP0805, 0.1uF/25V X7R	2	C9, C10
15	TRF, EE19	1	T1
16	Bridge Diode, MB6	1	BD1
17	RES0805, 4K7/5%	1	R6
18	RES0805, 330R/5%	1	R7
19	RES0805, 10K/1%	1	R8
20	RES0805, 1K/5%	1	R9
21	RES0805, 78K/1%	1	R11
22	RES0805, 180K/5%	1	R15
23	NC	1	R5
24	RES0805, 0R	1	R4
25	RES1206, 100K/5%	1	R3
26	Fusible Resistor, 4R7/5% 1W	1	F1
27	RES, 4M3/5% 1/4W DIP	1	R1
28	RES1206, 1R/5%	1	R2
29	NC	1	R13
30	07D471	1	MOV1
31	Ycap, 2.2nF/250V	1	CY1
32	PCB, FR4_THX3037_Demo	1	

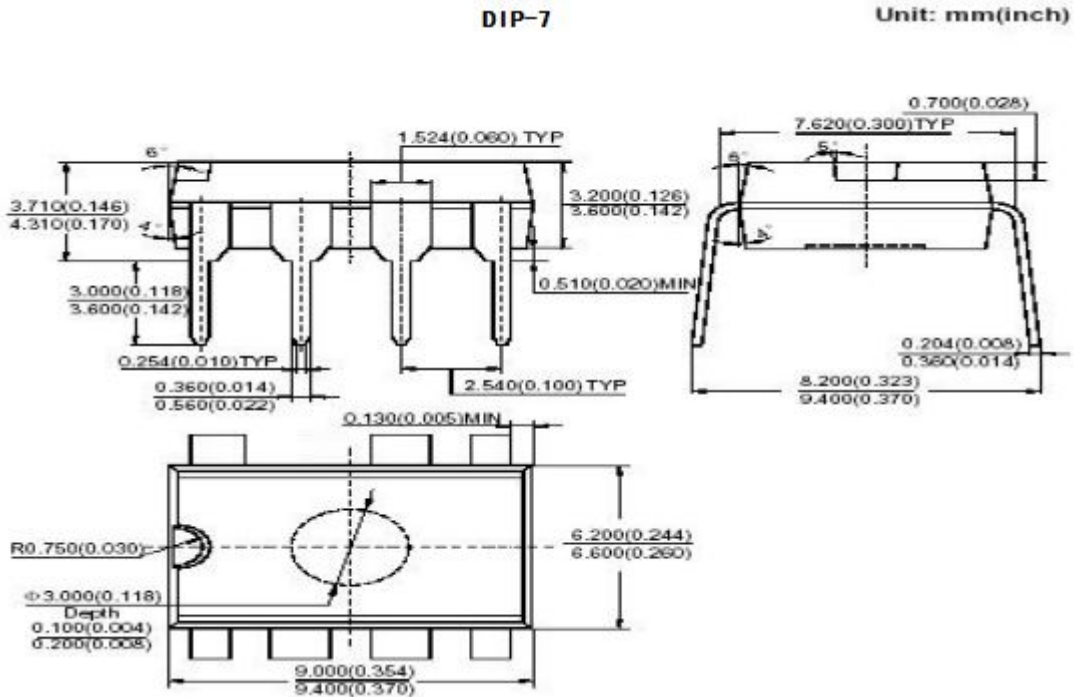
订购信息

型号	封装	包装方式
THX3037	DIP7	50PCS/TUBE

型号标识



封装尺寸图(DIP7)



版权所有

南京通华芯微电子有限公司保留在未通知的情况下修改和改变该文档的权利。该文档仅用于使用 THX 系列 IC 时作为参考文件，并不承担因为使用该文件造成的责任及由此产生的任何损失。



均为南京通华芯微电子有限公司的注册商标或商标，未经许可不得擅自使用。

© Copyright 2007 版权所有 南京通华芯微电子有限公司

南京通华芯微电子有限公司
 南京市玄武区江苏软件园苏园路 6 号 4-1 幢
 邮政编码: 210023
 联系电话: 025-8526 2389
 电子邮件: info@thx.com.cn

更多信息, 请即浏览: <http://www.thx.com.cn>

