



400mA 带载、18V 耐压、低压差快速响应 LDO

概述

ME6119 是一款高精度、低噪声、低压差、保护功能齐全的 LDO 线性稳压器，输入电压最高可达到 18V，输出电压精度在 $\pm 2\%$ 。芯片内置限流保护电路、短路保护电路和热关断电路，能有效防止发热或大电流负载情况下对芯片造成的损伤。ON/OFF 电路的使能脚能够关断输出电压，从而大大降低系统功耗。

特点

- 最大输出电流：400mA
- 低压差：104mV@ IO_{UT} =100mA
- 工作电压范围：2.5-18V
- 输出电压精度： $\pm 2\%$
- 低静态功耗：60uA（典型值）
- 电源调整率：30mV（典型值）
- 温度稳定性： $\leq 0.5\%$
- 热关断保护：164°C

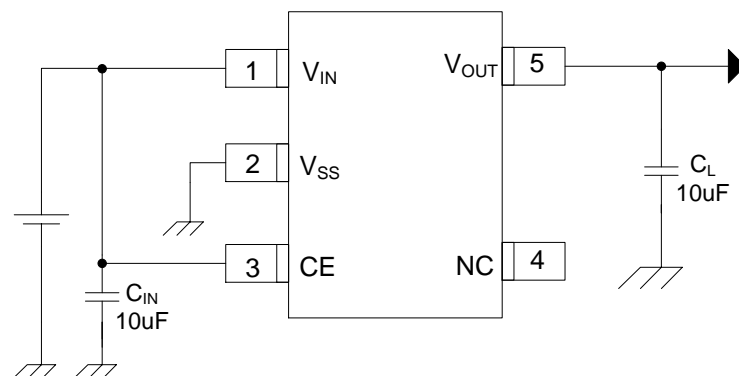
应用场合

- 消费类和工业设备供电
- 开关电源的后级稳压
- 驱动控制器

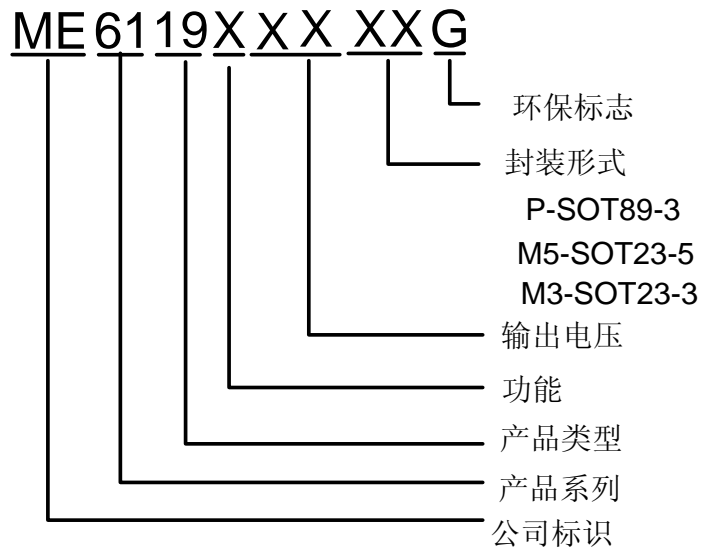
封装形式

- 3-pin SOT89-3、SOT23-3
- 5-pin SOT23-5

典型应用图



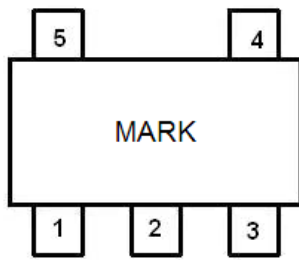
选购指南



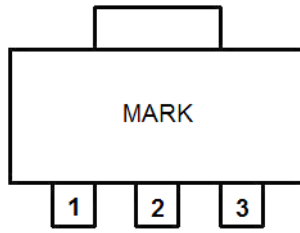
产品型号	产品说明
ME6119A30PG	$V_{OUT} = 3.0V$; 无使能脚 ; 封装形式: SOT89-3
ME6119A30M3G	$V_{OUT} = 3.0V$; 无使能脚 ; 封装形式: SOT23-3
ME6119A33M5G	$V_{OUT} = 3.3V$; 无使能脚 ; 封装形式: SOT23-5
ME6119C30M5G	$V_{OUT} = 3.0V$; 有使能脚 ; 封装形式: SOT23-5

注: 目前, 电压值有六种: 3.0V、3.3V、3.6V、4.0V、4.4V、5.0V。
如需其他电压值或封装形式, 请联系我司销售人员。

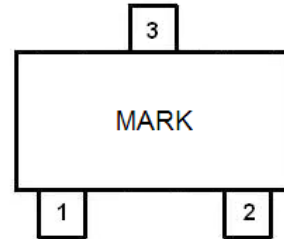
产品脚位图



SOT23-5



SOT89-3



SOT23-3

脚位功能说明

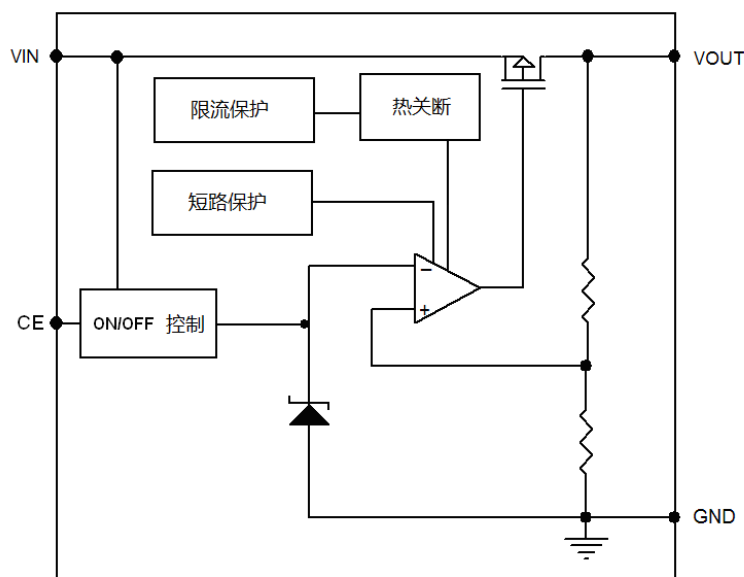
ME6119CXX

PIN脚位	符号	功能说明
SOT23-5		
1	V_{IN}	电源输入端
2	V_{SS}	地
3	CE	使能端
4	NC	悬空
5	V_{OUT}	电源输出端

ME6119AXX

PIN 脚位			符号	功能说明
SOT89-3	SOT23-3	SOT23-5		
1	1	1	V_{SS}	地
2	3	2	V_{IN}	电源输入端
3	2	3	V_{OUT}	电源输出端
		4、5	NC	悬空

功能框图



绝对最大额定值

参数	符号	范围	单位	
输入电压	V_{IN}	18	V	
输出电流	I_{OUT}	500	mA	
输出电压	V_{OUT}	$V_{SS}-0.3 \sim V_{IN} + 0.3$	V	
使能电压	V_{CE}	$V_{SS}-0.3 \sim V_{IN} + 0.3$	V	
耗散功率	SOT23	P_D	300	mW
	SOT89	P_D	500	mW
工作温度范围	T_{OPR}	$-40 \sim +125$	$^{\circ}C$	
存储温度范围	T_{STG}	$-40 \sim +150$	$^{\circ}C$	
焊接温度		$260^{\circ}C, 4sec$		

电气参数

ME6119A33/C33 ($V_{IN} = V_{OUT} + 1V$, $C_{IN} = C_L = 10\mu F$, $T_a = 25^{\circ}C$, unless otherwise noted)

参数	符号	测试条件	最小值	典型值	最大值	单位
输出电压	$V_{OUT(E)}$ (Note 2)	$I_{OUT} = 30mA$, $V_{IN} = V_{OUT} + 1V$	X 0.98	$V_{OUT(T)}$ (Note 1)	X 1.02	V
最大输出电流	I_{OUTMAX}	$V_{IN} = V_{OUT} + 1V$		400		mA
负载线性度	ΔV_{OUT}	$V_{IN} = V_{OUT} + 1V, 1mA \leq I_{OUT} \leq 100mA$		8		mV
压差 (Note 1)	V_{DIF1}	$I_{OUT} = 100mA$		130		mV
	V_{DIF2}	$I_{OUT} = 200mA$		260		mV
静态电流	I_{SS}	$V_{IN} = V_{OUT} + 1V$		60		μA
关断电流	I_{CEL}	$V_{CE} = 0V$		0		μA
电源电压调整率	ΔV_{OUT}	$I_{OUT} = 30mA$ $V_{OUT} + 1V \leq V_{IN} \leq 18V$		20		mV
CE 端“高”电平	V_{CEH}	Start up	1.30			V
CE 端“低”电平	V_{CEL}	Shut down			0.8	V
短路电流	I_{SHORT}	$V_{IN} = V_{OUT} + 1V, V_{CE} = V_{IN}, V_{OUT} = 0V$		60		mA
热关断	T_{sd}	$I_{OUT} = 1mA$, $V_{IN} = V_{OUT} + 1V$		164		$^{\circ}C$
过流保护	I_{limit}	$V_{IN} = 4.3V$		550		mA

ME6119A50/C50 ($V_{IN} = V_{OUT} + 1V$, $V_{CE} = V_{IN}$, $C_{IN} = C_L = 10\mu F$, $T_a = 25^{\circ}C$, unless otherwise noted)

Parameter	Symbol	Conditions	Min.	Typ.	Max.	Units
输出电压	$V_{OUT(E)}$ (Note 2)	$I_{OUT} = 30mA$, $V_{IN} = V_{OUT} + 1V$	X 0.98	$V_{OUT(T)}$ (Note 1)	X 1.02	V
最大输出电流	I_{OUTMAX}	$V_{IN} = V_{OUT} + 1V$		400		mA
负载线性度	ΔV_{OUT}	$V_{IN} = V_{OUT} + 1V, 1mA \leq I_{OUT} \leq 100mA$		8		mV
压差 (Note 1)	V_{DIF1}	$I_{OUT} = 100mA$		104		mV
	V_{DIF2}	$I_{OUT} = 200mA$		210		mV
静态电流	I_{SS}	$V_{IN} = V_{OUT} + 1V$		60		μA
关断电流	I_{CEL}	$V_{CE} = 0V$		0		μA
电源电压调整率	ΔV_{OUT}	$I_{OUT} = 30mA$		30		mV

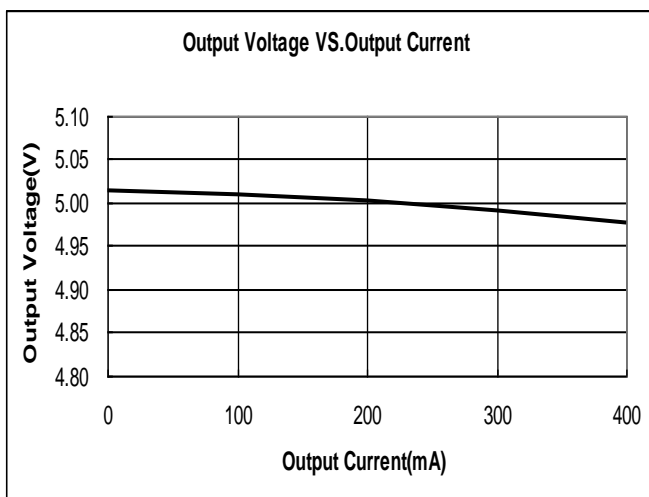
		$V_{OUT}+1V \leq V_{IN} \leq 18V$				
CE 端“高”电平	VCEH	Start up	1.30			V
CE 端“低”电平	VCEL	Shut down			0.8	V
短路电流	I _{SHORT}	$V_{IN} = V_{OUT}+1V, V_{CE} = V_{IN}, V_{OUT} = 0V$		50		mA
热关断	T _{sd}	$I_{OUT} = 1mA,$ $V_{IN} = V_{OUT}+1V$		164		°C
过流保护	I _{limit}	$V_{IN} = 6.0V$		510		mA

注:

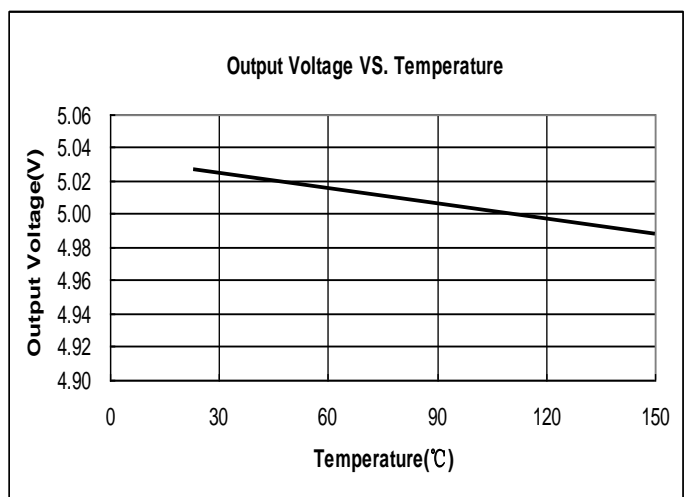
1. $V_{OUT}(T)$: 规定的输出电压
2. $V_{OUT}(E)$: 有效输出电压 (即当 I_{OUT} 保持一定数值, $V_{IN} = V_{OUT}(T)+1.0V$ 时的输出电压。)
3. $V_{DIF}: V_{IN1} - V_{OUT}(E)'$
 V_{IN1} : 逐渐减小输入电压, 当输出电压降为 $V_{OUT}(E)$ 的 98% 时的输入电压。
 $V_{OUT}(E)' = V_{OUT}(E) * 98\%$

Type Characteristics ($V_{OUT}=5.0V$)

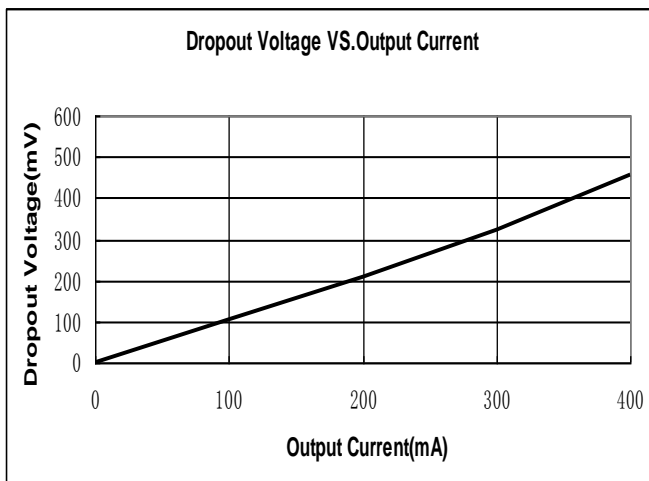
(1) Output Voltage VS. Output Current
($V_{IN}=V_{OUT}+1V$)



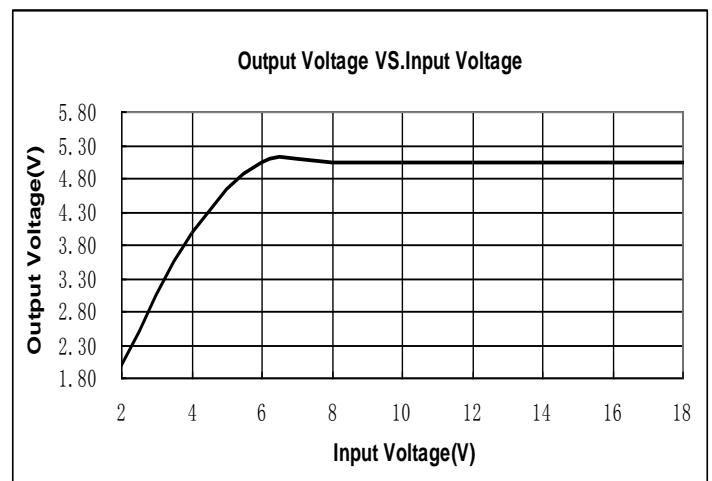
(2) Output Voltage VS. Temperature
($V_{IN}=V_{OUT}+1V, I_{OUT}=1mA$)



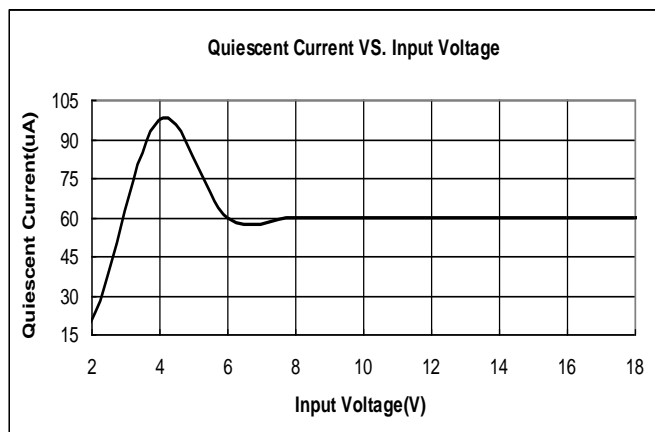
(3) Dropout Voltage VS. Output Current ($T_a = 25^\circ C$)



(4) Output Voltage VS. Input Voltage ($I_{OUT} = 10mA$)
($T_a = 25^\circ C$)



(5) Quiescent Current VS. Input Voltage



应用信息

1. 输入电容的选择

建议选用10uF的钽电容，可以兼容绝大多数的设备。

2. 输出电容的选择

输出电容对系统的稳定性有着至关重要的影响。输出电容的选用必须同时考虑容值和ESR(等效串联电阻)这两点。

ME6119使用的钽电容容值最小为10uF，电容ESR阻值应小于0.5Ω。增大输出电容有助于提高系统稳定性和瞬态响应。

3. 负载线性度

ME6119的输出电压指输出端管脚和地面之间的电压。在某些情况下,线电阻负载上的电压可能引起负载电压的误读。为了获得最佳的负载线性度,采取一些预防措施是很有必要的。图1显示了一个典型应用电路。Rt1和Rt2也有阻抗。很明显,VLOAD小于输出电压Vout。在这种情况下, RLOAD两端的负载线性度将小于规格书参数表中的数据。

为了改善这种情况,应该将负载直接接在输出和地两端。

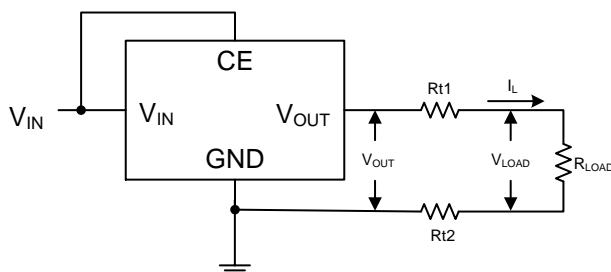
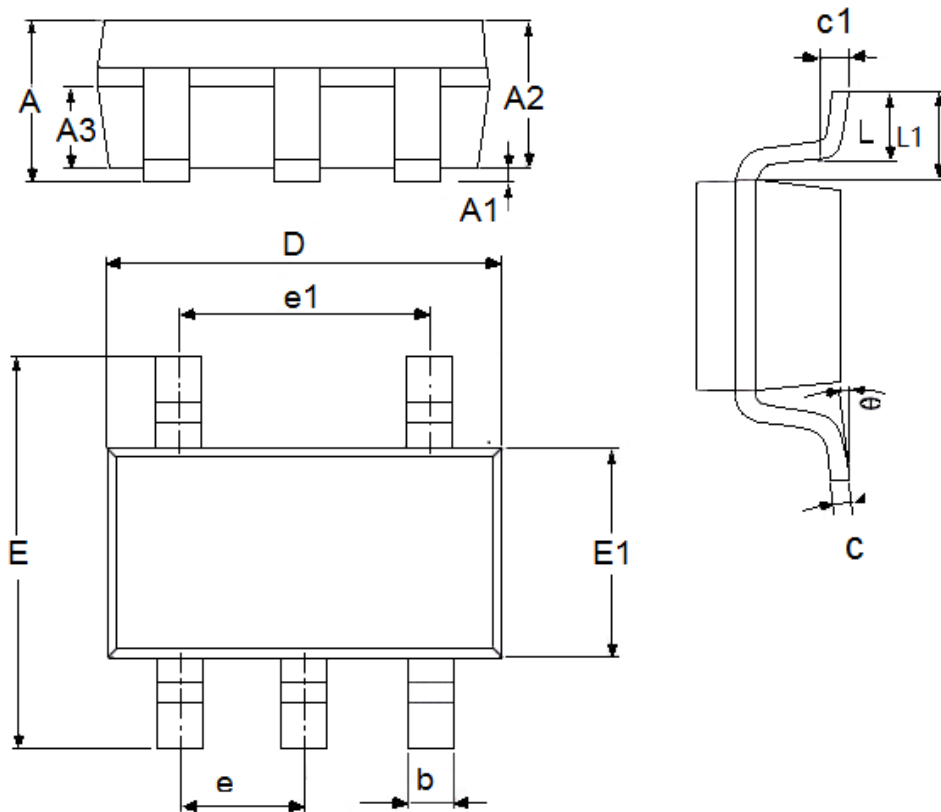


图1. 典型应用电路图

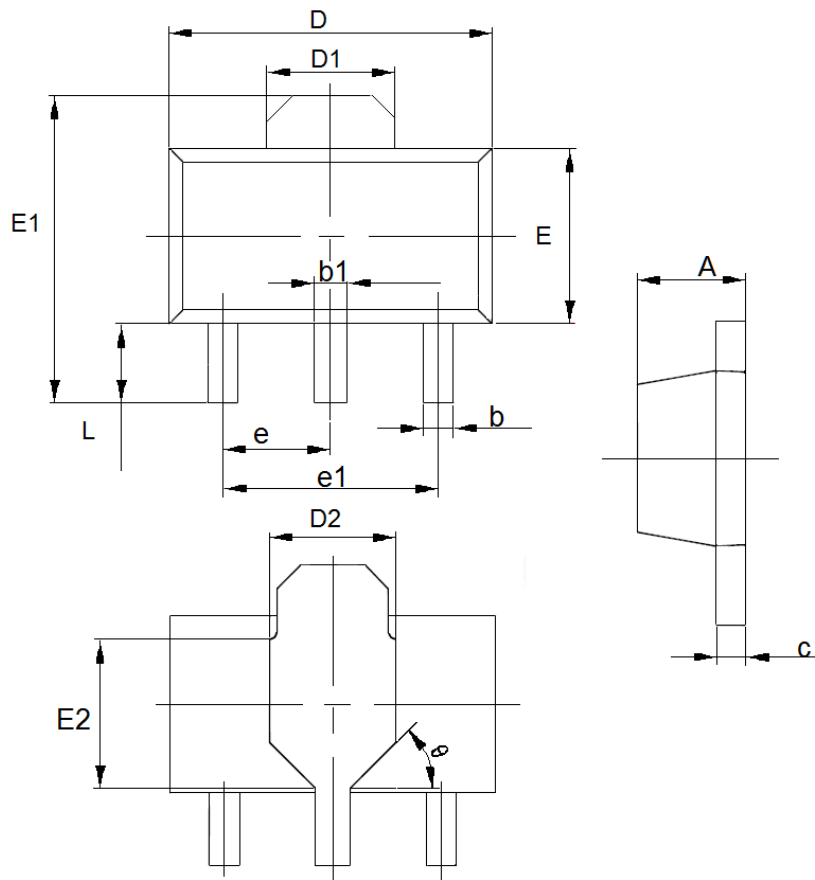
封装信息

- SOT23-5



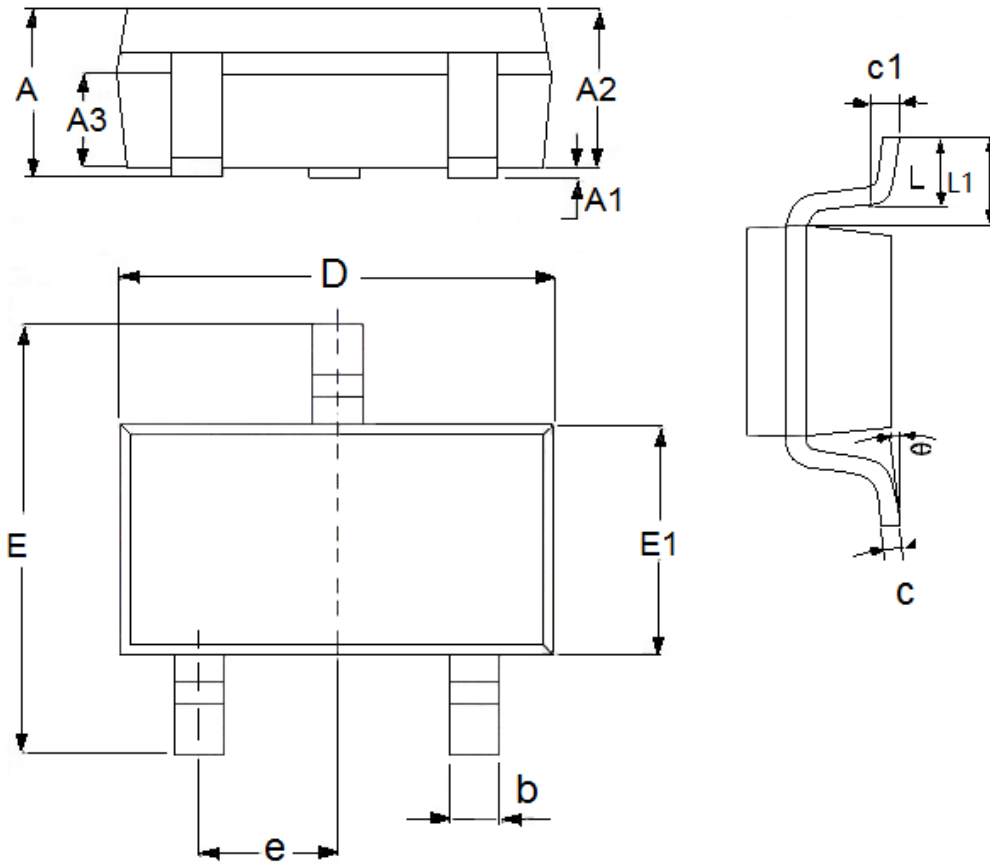
参数	尺寸 (mm)		尺寸 (Inch)	
	最小值	最大值	最小值	最大值
A	1.05	1.45	0.0413	0.0571
A1	0	0.15	0.0000	0.0059
A2	0.9	1.3	0.0354	0.0512
A3	0.6	0.7	0.0236	0.0276
b	0.25	0.5	0.0098	0.0197
c	0.1	0.23	0.0039	0.0091
D	2.82	3.05	0.1110	0.1201
e1	1.9(TYP)		0.0748(TYP)	
E	2.6	3.05	0.1024	0.1201
E1	1.5	1.75	0.0512	0.0689
e	0.95(TYP)		0.0374(TYP)	
L	0.25	0.6	0.0098	0.0236
L1	0.59(TYP)		0.0232(TYP)	
θ	0	8°	0.0000	8°
c1	0.2(TYP)		0.0079(TYP)	

● SOT89-3



参数	尺寸 (mm)		尺寸 (Inch)	
	最小值	最大值	最小值	最大值
A	1.4	1.6	0.0551	0.0630
b	0.32	0.52	0.0126	0.0205
b1	0.4	0.58	0.0157	0.0228
c	0.35	0.45	0.0138	0.0177
D	4.4	4.6	0.1732	0.1811
D1	1.55(TYP)		0.061(TYP)	
D2	1.75(TYP)		0.0689(TYP)	
e1	3.0(TYP)		0.1181(TYP)	
E	2.3	2.6	0.0906	0.1023
E1	3.94	4.4	0.1551	0.1732
E2	1.9(TYP)		0.0748(TYP)	
e	1.5(TYP)		0.0591(TYP)	
L	0.8	1.2	0.0315	0.0472
θ	45°		45°	

● SOT23-3



参数	尺寸 (mm)		尺寸 (Inch)	
	最小值	最大值	最小值	最大值
A	1	1.5	0.0394	0.0591
A1	0	0.15	0.0000	0.0059
A2	0.9	1.3	0.0354	0.0512
A3	0.6	0.7	0.0236	0.0276
b	0.25	0.5	0.0098	0.0197
c	0.1	0.25	0.0039	0.0098
D	2.8	3.1	0.1102	0.1220
E	2.6	3.1	0.1023	0.1220
E1	1.5	1.8	0.0591	0.0709
e	0.95(TYP)		0.0374(TYP)	
L	0.25	0.6	0.0098	0.0236
L1	0.59(TYP)		0.0232(TYP)	
θ	0	8°	0.0000	8°
c1	0.2(TYP)		0.0079(TYP)	

- 本资料内容，随产品的改进，可能会有未经预告之更改。
- 本资料所记载设计图等因第三者的工业所有权而引发之诸问题，本公司不承担其责任。另外，应用电路示例为产品之代表性应用说明，非保证批量生产之设计。
- 本资料内容未经本公司许可，严禁以其他目的加以转载或复制等。
- 本资料所记载之产品，未经本公司书面许可，不得作为健康器械、医疗器械、防灾器械、瓦斯关联器械、车辆器械、航空器械及车载器械等对人体产生影响的器械或装置部件使用。
- 尽管本公司一向致力于提高质量与可靠性，但是半导体产品有可能按照某种概率发生故障或错误工作。为防止因故障或错误动作而产生人身事故、火灾事故、社会性损害等，请充分留心冗余设计、火势蔓延对策设计、防止错误动作设计等安全设计。