



二氧化碳气体传感器

(型号: MH-Z14A)

使用说明书

版本号: V1.1

实施日期: 2017.03.22

郑州炜盛电子科技有限公司

Zhengzhou Winsen Electronic Technology Co., Ltd

声明

本说明书版权属郑州炜盛电子科技有限公司（以下称本公司）所有，未经书面许可，本说明书任何部分不得复制、翻译、存储于数据库或检索系统内，也不可以电子、翻拍、录音等任何手段进行传播。

感谢您使用炜盛科技的系列产品。为使您更好地使用本公司产品，减少因使用不当造成的产品故障，使用前请务必仔细阅读本说明书并按照所建议的使用方法进行使用。如果您不依照本说明书使用或擅自去除、拆解、更换传感器内部组件，本公司不承担由此造成的任何损失。

您所购买产品的颜色、款式及尺寸以实物为准。

本公司秉承科技进步的理念，不断致力于产品改进和技术创新。因此，本公司保留任何产品改进而不预先通知的权力。使用本说明书时，请确认其属于有效版本。同时，本公司鼓励使用者根据其使用情况，探讨本产品更优化的使用方法。

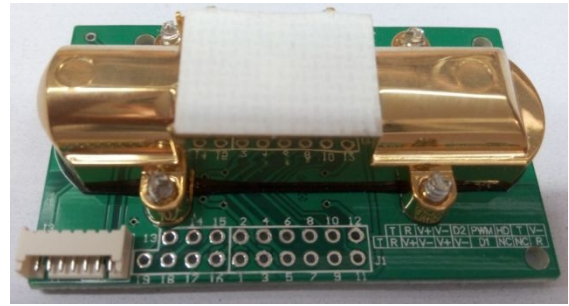
请妥善保管本说明书，以便在您日后需要时能及时查阅并获得帮助。

郑州炜盛电子科技有限公司

MH-Z14A 二氧化碳传感器

产品描述

MH-Z14A二氧化碳气体传感器（以下简称传感器）是一个通用智能小型传感器，利用非色散红外（NDIR）原理对空气中存在的CO₂进行探测，具有很好的选择性和无氧气依赖性，寿命长。内置温度补偿；同时具有数字输出、模拟输出及PWM输出，方便使用。该传感器是将成熟的红外吸收气体检测技术与精密光路设计、精良电路设计紧密结合而制作出的高性能传感器。



产品特点

- 气室采用镀金处理，防水防腐蚀
- 高灵敏度、低功耗
- 优异的稳定性
- 温度补偿，卓越的线性输出
- 提供串口(UART)、模拟(DAC)、PWM波形等输出方式
- 使用寿命长
- 抗水汽干扰、不中毒

产品应用场合

- 暖通制冷设备
- 空气净化设备
- 空气质量监控设备
- 智能家居
- 新风系统
- 学校

技术指标

表 1

产品型号	MH-Z14A
检测气体	二氧化碳
供电电压	4.5~5.5V DC
平均电流	<60mA (@5V 供电)
峰值电流	150 mA (@5V 供电)
接口电平	3.3V(兼容 5V)
测量范围	0~10000ppm 范围内可选 (详见表 2)
输出信号	串口(UART)(TTL 电平)
	PWM
	模拟输出(DAC)(0.4~2V)(0~2.5V)
预热时间	3min
响应时间	T ₉₀ < 120s
工作温度	0~50℃
工作湿度	0~95%RH(无凝结)
重 量	15 g
寿 命	>5 年

常用量程和精度

表 2

气体名称	分子式	量程	精度
二氧化碳	CO ₂	0~2000ppm	±(50ppm+3%读数)
		0~5000ppm	
		0~10000ppm	±10%读数

产品尺寸图

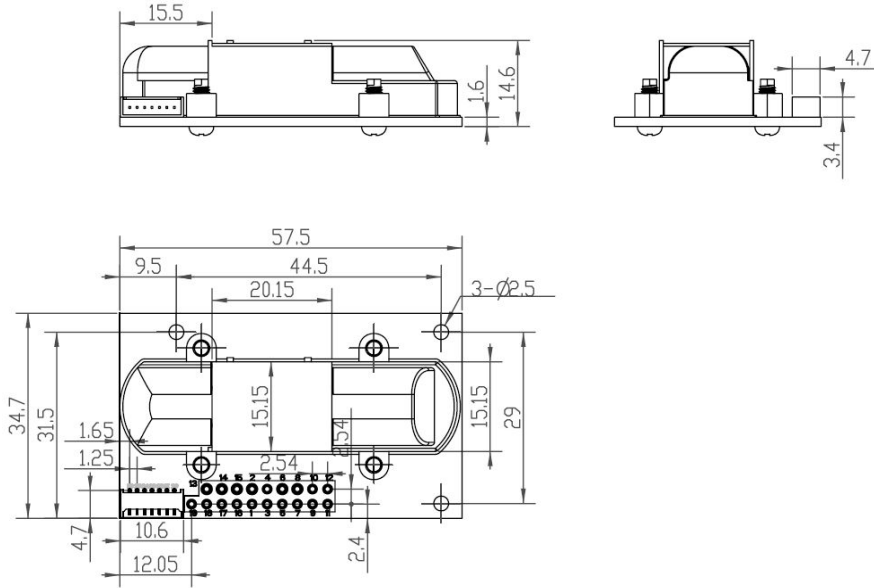


图 1 传感器结构图

引脚定义

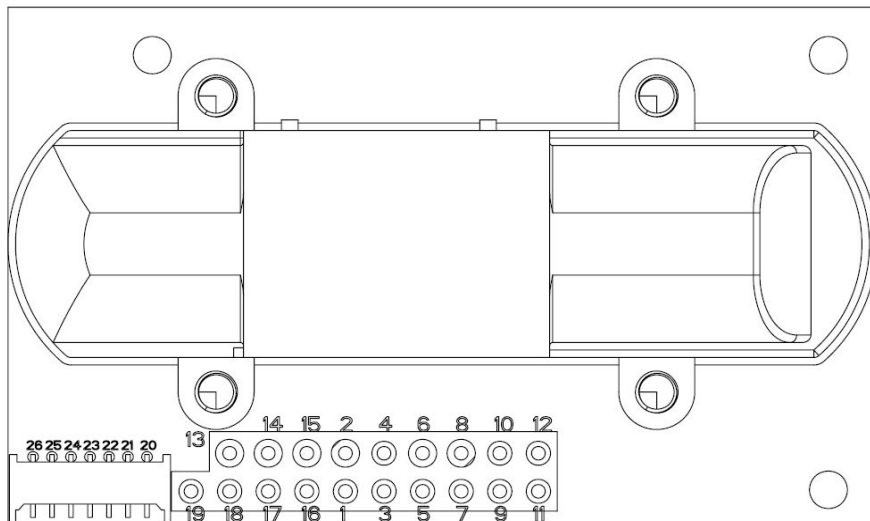


图 2 引脚定义

MH-Z14A 引脚定义图 表 3

引脚名称	引脚说明
1,15,17,23	电源正极(Vin)
2,3,12,16,22	电源负极(GND)
4,5,21	模拟输出(0.4~2 V)或(0~2.5V)
6,26	PWM
8,20	HD(校零, 低电平 7 秒以上有效)
7,9	NC
11,14,18,24	UART(RXD)TTL 电平数据输入
10,13,19,25	UART(TXD)TTL 电平数据输出

输出方式

PWM 输出	
假设测量范围为 0~2000ppm	
CO ₂ 浓度输出范围	0~2000ppm
周期	1004ms±5%
周期起始段高电平输出	2ms(理论值)
中部周期	1000ms±5%
周期结束段低电平输出	2ms(理论值)
通过 PWM 获得当前 CO ₂ 浓度值的计算公式: $C_{ppm}=2000 \times (T_H - 2ms) / (T_H + T_L - 4ms)$	
C _{ppm} 为通过计算得到的 CO ₂ 浓度值, 单位为 ppm	
T _H 为一个输出周期中输出为高电平的时间	
T _L 为一个输出周期中输出为低电平的时间	

串口输出(UART)

硬件连接

将传感器的 Vin-GND-RXD-TXD 分别接至用户的 5V-GND-TXD-RXD。(用户端须使用 TTL 电平, 如果是 RS232 电平, 须进行转换)。

软件设置

将串口波特率设置为 9600, 数据位设置为 8 位, 停止位设置为 1 位、奇偶校验位设置为无。

协议命令接口列表及含义	
0x86	读取气体浓度值
0x87	校准零点(ZERO)
0x88	校准跨度点(SPAN)
0x79	开启/关闭 自动校零功能
0x99	设置量程

0x86-读取气体浓度值								
发送命令								
Byte0	Byte1	Byte2	Byte3	Byte4	Byte5	Byte6	Byte7	Byte8
起始字节	预留	命令	-	-	-	-	-	校验值
0xFF	0x01	0x86	0x00	0x00	0x00	0x00	0x00	0x79
返回值								
Byte0	Byte1	Byte2	Byte3	Byte4	Byte5	Byte6	Byte7	Byte8
起始字节	命令	浓度高 8 位	浓度低 8 位	-	-	-	-	校验值
0xFF	0x86	HIGH	LOW	-	-	-	-	校验和
例: 发送命令 FF 01 86 00 00 00 00 00 79 返回命令 FF 86 02 20 00 00 00 00 58 气体浓度计算 (单位为 ppm): 十六进制 02 换算为十进制 2, 十六进制 20 换算为十进制 32, 然后 $2*256+32 = 544\text{ppm}$ 注: 校验值请参照校验和计算方法								

0x87-零点校准命令								
发送命令								
Byte0	Byte1	Byte2	Byte3	Byte4	Byte5	Byte6	Byte7	Byte8
起始字节	预留	命令	-	-	-	-	-	校验值
0xFF	0x01	0x87	0x00	0x00	0x00	0x00	0x00	0x78
例: 通入二氧化碳标气 400ppm 或在室外环境, 稳定 20 分钟以上; 发送命令: FF 01 87 00 00 00 00 00 78 进行零点校准; 注: 禁止不通入标气或在非室外环境下, 发送此命令。								

0x88-校准 SPAN 点命令								
发送命令								
Byte0	Byte1	Byte2	Byte3	Byte4	Byte5	Byte6	Byte7	Byte8
起始字节	预留	命令	SPAN 高 8 位	SPAN 低 8 位	-	-	-	校验值

0xFF	0x01	0x88	HIGH	LOW	0x00	0x00	0x00	校验和
------	------	------	------	-----	------	------	------	-----

例：
 通入二氧化碳标气 2000ppm，稳定 20 分钟以上；
 发送命令：**FF 01 88 07 D0 00 00 00 A0** 进行 SPAN 点校准；
 注：校准 SPAN 值前请先校准零点。
 校验值请参照校验和计算方法。
 禁止不通入标气，发送此命令。

0x79-开启/关闭 自动校零								
发送命令								
Byte0	Byte1	Byte2	Byte3	Byte4	Byte5	Byte6	Byte7	Byte8
起始字节	预留	命令	-	-	-	-	-	校验值
0xFF	0x01	0x79	0xA0/0x00	0x00	0x00	0x00	0x00	校验和

例：
 若开启自动校准功能，则发送命令：**FF 01 79 A0 00 00 00 00 E6**
 若关闭自动校准功能，则发送命令：**FF 01 79 00 00 00 00 00 86**
 注：**Byte3** 为 **0xA0** 时，开启自动校准功能；**Byte3** 为 **0x00** 时，关闭自动校准功能。
 传感器出厂默认为开启自动校零功能。

0x99-设置量程								
发送命令								
Byte0	Byte1	Byte2	Byte3	Byte4	Byte5	Byte6	Byte7	Byte8
起始字节	预留	命令	预留	量程 24~32 位	量程 16~23 位	量程 8~15 位	量程 0~7 位	校验值
0xFF	0x01	0x99	0x00	数据 1	数据 2	数据 3	数据 4	校验和

注：量程点须在 **2000、5000、10000** 三个值中选择。
 例，设置 2000ppm 量程，发送命令：**FF 01 99 00 00 00 07 D0 8F**
 设置 10000ppm 量程，发送命令：**FF 01 99 00 00 00 27 10 2F**

校验和计算方法								
校验和 = (取反(Byte1+Byte2+Byte3+Byte4+Byte5+Byte6+Byte7))+1								
例：								
Byte0	Byte1	Byte2	Byte3	Byte4	Byte5	Byte6	Byte7	Byte8
起始字节	预留	命令	-	-	-	-	-	校验值
0xFF	0x01	0x86	0x00	0x00	0x00	0x00	0x00	校验和

计算如下：
 1、从 Byte1 加至 Byte7: 0x01 + 0x86 + 0x00 + 0x00 + 0x00 + 0x00 + 0x00 = 0x87
 2、取反: 0xFF - 0x87 = 0x78
 3、对取反后加 1: 0x78 + 0x01 = 0x79

C 语言计算校验和例程

```
char getChecksum(char *packet)
{
    char i, checksum;
    for(i = 1; i < 8; i++)
```

```
{  
    checksum += packet[i];  
}  
checksum = 0xff - checksum;  
checksum += 1;  
return checksum;  
}
```

校准零点功能

为方便用户校准零点，传感器有三种校零方式：手动校零、命令校零和自动校零。零点校准功能都是指校准 400ppm。

手动校准零点

手动校准零点是将传感器的 HD 引脚输入低电平(0V)进行校准零点，低电平需持续 7 秒以上。校准零点前请确保传感器在 400ppm 浓度下稳定运行 20 分钟以上。

命令校准(请参照串口零点校准命令)

自动校准功能

自动校准功能是指传感器在连续运行一段时间后，根据环境浓度智能判断零点并自行校准。校准周期为自上电运行起，每 24 小时，自动校准一次。自动校准的零点是 400ppm。

自动校零功能适合用于办公环境，家庭环境。但不适用于农业大棚、养殖场、冷库等场所，在这类场所应关闭自动校零功能，关闭后请用户定期对传感器进行零点检测，必要时进行命令校零或手动校零。

注意事项

- 在传感器的焊接、安装、使用等过程中应避免其镀金塑胶腔体承受任何方向的压力。
- 传感器如需放置于狭小空间，此空间应通风良好，特别是两扩散窗应处在通风良好的位置。
- 传感器应远离热源，并避免阳光直射或其他热辐射。
- 传感器应定期校准，校准周期建议不大于 6 个月。
- 不要在粉尘密度大的环境长期使用传感器。
- 为保证传感器能够正常工作，供电电压须保持在 4.5V~5.5V DC 范围中，供电电流须不低于 150mA，不在此范围内，可能会传感器故障，传感器输出浓度偏低或传感器不能正常工作。
- 手动校准零点或发送命令校准零点时，须在稳定的气体环境(400ppm)下连续工作 20 分钟以上。

郑州炜盛电子科技有限公司

地址：郑州市高新技术开发区金梭路 299 号

电话：0371-60932955/60932966/60932977

传真：0371-60932988

微信号：winsensor

E-mail:sales@winsensor.com

http://www.winsensor.com

