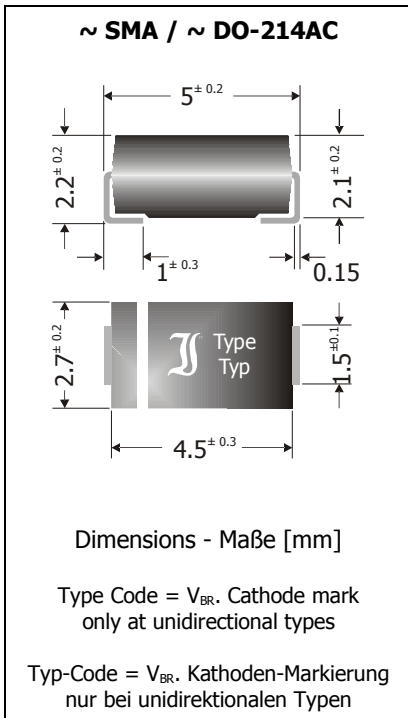


<b>P4SMA220 ... P4SMA550CA</b> <b>SMD Transient Voltage Suppressor Diodes</b> <b>SMD Spannungs-Begrenzer-Dioden</b>	<b>P<sub>PPM</sub> = 400W</b> <b>P<sub>M(AV)</sub> = 1.0 W</b> <b>T<sub>jmax</sub> = 150°C</b>	<b>V<sub>WM</sub> = 175 ... 495 V</b> <b>V<sub>BR</sub> = 220 ... 550 V</b>
---	--	--

Version 2016-05-31



**Typical Applications**

Over-voltage protection  
 ESD protection  
 Free-wheeling diodes  
 Commercial grade <sup>1)</sup>

**Features**

Uni- and Bidirectional versions  
 Peak pulse power of 400 W (10/1000 μs waveform)  
 Very fast response time  
 Further available: P4SMAJ5.0...170CA  
 having V<sub>WM</sub> = 5.0 ... 170 V  
 Compliant to RoHS, REACH, Conflict Minerals <sup>1)</sup>



**Mechanical Data <sup>1)</sup>**

Taped and reeled 7500 / 13"  
 Weight approx. 0.07 g  
 Case material UL 94V-0  
 Solder & assembly conditions 260°C/10s  
 MSL = 1

**Typische Anwendungen**

Schutz gegen Überspannung  
 ESD-Schutz  
 Freilauf-Dioden  
 Standardausführung <sup>1)</sup>

**Besonderheiten**

Uni- und Bidirektionale Versionen  
 400 W Impuls-Verlustleistung (10/1000 μs Strom-Impuls)  
 Sehr schnelle Ansprechzeit  
 Auch erhältlich: P4SMAJ5.0...170CA  
 mit V<sub>WM</sub> = 5.0 ... 170 V  
 Konform zu RoHS, REACH, Konfliktmineralien <sup>1)</sup>

**Mechanische Daten <sup>1)</sup>**

Gegurtet auf Rolle  
 Gewicht ca.  
 Gehäusematerial  
 Löt- und Einbaubedingungen

For bidirectional types (suffix "C" or "CA"), electrical characteristics apply in both directions.  
 Für bidirektionale Dioden (mit Suffix "C" oder "CA") gelten die elektrischen Werte in beiden Richtungen.

**Maximum ratings <sup>2)</sup>**

**Grenzwerte <sup>2)</sup>**

Peak pulse power dissipation (10/1000 μs waveform) Impuls-Verlustleistung (Strom-Impuls 10/1000 μs)	T <sub>A</sub> = 25°C	P <sub>PPM</sub>	400 W <sup>3)</sup>
Steady state power dissipation – Verlustleistung im Dauerbetrieb	T <sub>T</sub> = 75°C	P <sub>M(AV)</sub>	1 W
Peak forward surge current (half sine) – Stoßstrom (Sinushalbw.) 60 Hz	T <sub>A</sub> = 25°C	I <sub>FSM</sub>	40 A <sup>4)</sup>
Junction temperature – Sperrschichttemperatur		T <sub>j</sub>	-50...+150°C
Storage temperature – Lagerungstemperatur		T <sub>s</sub>	-50...+150°C

**Characteristics**

**Kennwerte**

Max. instantaneous forward voltage Augenblickswert der Durchlass-Spannung	I <sub>F</sub> = 25 A V <sub>BR</sub> ≤ 550 V	V <sub>F</sub>	< 3.5 V <sup>4)</sup>
Thermal resistance junction to ambient – Wärmewiderstand Sperrschicht – Umgebung		R <sub>thA</sub>	< 70 K/W <sup>5)</sup>
Thermal resistance junction to terminal – Wärmewiderstand Sperrschicht – Anschluss		R <sub>thT</sub>	< 30 K/W

1 Please note the [detailed information on our website](#) or at the beginning of the data book  
 Bitte beachten Sie die [detaillierten Hinweise auf unserer Internetseite](#) bzw. am Anfang des Datenbuches

2 T<sub>j</sub> = 25°C unless otherwise specified – T<sub>j</sub> = 25°C wenn nicht anders angegeben

3 Non-repetitive pulse see curve I<sub>pp</sub> = f(t) / P<sub>pp</sub> = f(t)  
 Höchstzulässiger Spitzenwert eines einmaligen Impulses, siehe Kurve I<sub>pp</sub> = f(t) / P<sub>pp</sub> = f(t)

4 Unidirectional diodes only – Nur für unidirektionale Dioden

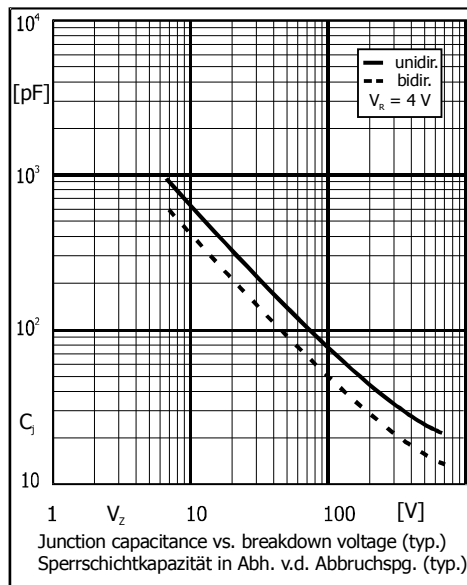
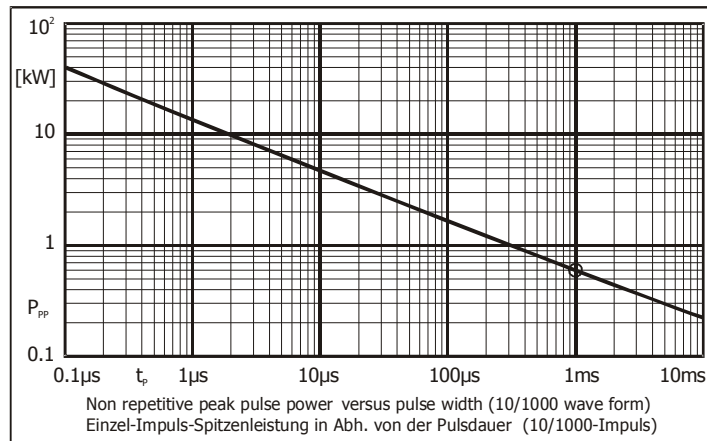
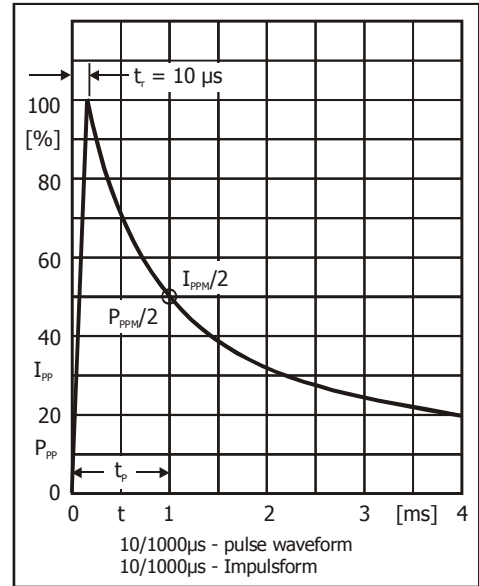
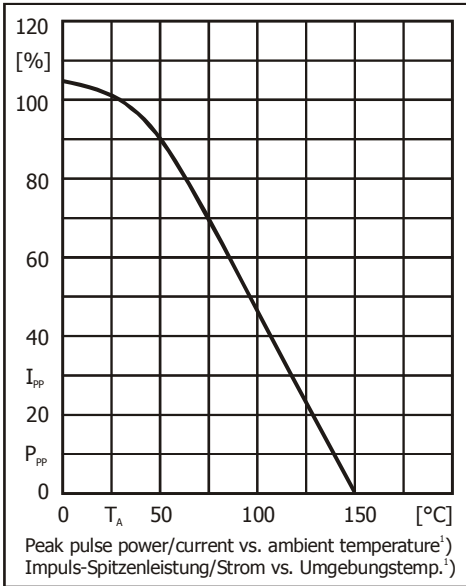
5 Mounted on P.C. board with 25 mm<sup>2</sup> copper pads at each terminal  
 Montage auf Leiterplatte mit 25 mm<sup>2</sup> Kupferbelag (Lötpad) an jedem Anschluss

**Characteristics (T<sub>j</sub> = 25°C)**
**Kennwerte (T<sub>j</sub> = 25°C)**

Type Typ		Breakdown voltage at I <sub>T</sub> = 1 mA Abbruch-Spannung bei I <sub>T</sub> = 1 mA	Stand-off voltage Sperrspannung	Max. rev. current Max. Sperrstrom at / bei V <sub>WM</sub>	Max. clamping voltage Max. Begrenzer-Spannung at / bei I <sub>PPM</sub> (10/1000 μs)		
unidirectional	bidirectional	V <sub>BR</sub> [V]	V <sub>WM</sub> [V]	I <sub>D</sub> [μA]	V <sub>C</sub> [V]	I <sub>PPM</sub> [A]	
<b>P4SMAJ5.0 ... P4SMAJ170CA</b>		<b>V<sub>WM</sub> = 5.0 ... 170V</b>					
P4SMA220	P4SMA220C	220 ± 10%	198...242	175	5	344	1.2
P4SMA220A	P4SMA220CA	220 ± 5%	209...231	185	5	328	1.2
P4SMA250	P4SMA250C	250 ± 10%	225...275	202	5	360	1.1
P4SMA250A	P4SMA250CA	250 ± 5%	237...263	214	5	344	1.2
P4SMA300	P4SMA300C	300 ± 10%	270...330	243	5	430	0.93
P4SMA300A	P4SMA300CA	300 ± 5%	285...315	256	5	414	0.97
P4SMA350	P4SMA350C	350 ± 10%	315...385	284	5	504	0.79
P4SMA350A	P4SMA350CA	350 ± 5%	332...368	300	5	482	0.83
P4SMA400	P4SMA400C	400 ± 10%	360...440	324	5	574	0.70
P4SMA400A	P4SMA400CA	400 ± 5%	380...420	342	5	548	0.73
P4SMA440	P4SMA440C	440 ± 10%	396...484	356	5	631	0.63
P4SMA440A	P4SMA440CA	440 ± 5%	418...462	376	5	602	0.66
P4SMA480	P4SMA480C	480 ± 10%	432...528	388	5	686	0.58
P4SMA480A	P4SMA480CA	480 ± 5%	456...504	408	5	658	0.61
P4SMA530	P4SMA530C	530 ± 10%	477...583	429	5	764	0.52
P4SMA530A	P4SMA530CA	530 ± 5%	503...556	477	5	729	0.55
P4SMA550	P4SMA550C	550 ± 10%	495...605	445	5	793	0.50
P4SMA550A	P4SMA550CA	550 ± 5%	522...577	495	5	760	0.53

**TVS diodes having stand-off voltage V<sub>WM</sub> = 5.0 ... 170 V:  
please refer to datasheet P4SMAJ65**

**TVS-Dioden mit Sperrspannung V<sub>WM</sub> = 5.0 ... 170 V:  
siehe Datenblatt P4SMAJ65**



**Disclaimer:** See data book page 2 or [website](#)  
**Haftungsausschluss:** Siehe Datenbuch Seite 2 oder [Internet](#)

1 Mounted on P.C. board with 25 mm<sup>2</sup> copper pads at each terminal  
Montage auf Leiterplatte mit 25 mm<sup>2</sup> Kupferbelag (Lötpad) an jedem Anschluss