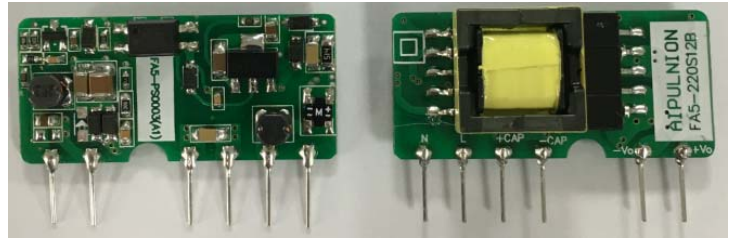
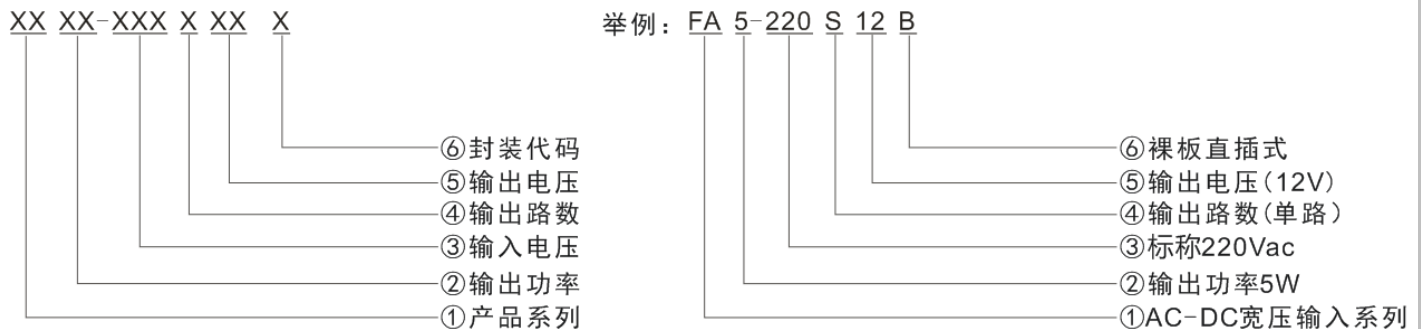


产品典型特性

- ◆ 宽范围输入：85-265VAC/90-400VDC
- ◆ 空载功率消耗≤0.1W
- ◆ 转换效率（典型 82%）
- ◆ 开关频率：65KHz
- ◆ 保护种类：短路、过流、过电压保护
- ◆ 隔离电压：4000Vac
- ◆ 满足 IEC60950/UL60950/EN60950 测试标准
- ◆ 符合 CE、RoHS 认证标准
- ◆ 超小体积裸板，工业级设计
- ◆ PCB 板上直插式安装


应用领域

FA5-220SXXB系列----是爱浦为客户提供符合CE认证的小体积，高效率模块电源。该系列电源具有全球输入电压范围、交直流两用、低纹波，低温升、低功耗、高效率、高可靠性、高安全隔离、EMC性能好等优点。EMC及安全规格满足国际EN55032、IEC/EN61000的标准。该系列产品在电力、工业、仪器仪表及智能家居等多个领域都有广泛的应用。当产品应用于电磁兼容比较恶劣的环境需参考我司给出的应用电路。

产品命名方式

产品选型列表

认证	型号	输出规格					最大容 性负载	纹波及噪声 20MHz (Max)	效率@满载, 220Vac (典型值)
		功率	电压1	电流1	电压2	电流2			
		(W)	Vo1 (V)	Io1 (mA)	Vo2 (V)	Io2 (mA)			
CE	*FA5-220S05B	5	5	1000	-	-	1500	50	75
/	*FA5-220S09B	5	9	556	-	-	680	80	78
CE	FA5-220S12B	5	12	416	-	-	470	80	82
/	*FA5-220S15B	5	15	333	-	-	330	100	83
/	*FA5-220S24B	5	24	208	-	-	100	120	84

注 1: 因篇幅有限, 以上只是部分产品列表, 若需列表以外产品, 请与本公司销售部联系。

注 2: “*” 代表为开发中的型号。

注 3: 输出效率典型值是以产品满载老化半小时后为准。

注 4: 表格中满载效率 (%TYP) 波动幅度为 $\pm 2\%$, 满载效率为输出的总功率除以模块的输入功率。

输入特性

项 目	工作条件	最 小	典 型	最 大	单 位
输入电压范围	交流输入	85	220	265	VAC
	直流输入	90	310	400	VDC
输入频率范围	-	47	50	63	Hz
输入电流	115VAC	/	/	0.2	A
	220VAC	/	/	0.11	
浪涌电流	115VAC	/	/	5	
	220VAC	/	/	10	
漏电流	-	0.25mA TYP/230VAC/50Hz			
外接保险管推荐值	-	1A-3A/250VAC 慢断保险管			
热插拔	-	不支持			
遥控端	-	无遥控端			

输出特性

项 目	工作条件		最 小	典 型	最 大	单 位
电压精度	输入全电压范围 任何负载	Vo1	-	± 1.0	± 2.0	%
		Vo2	-	-	-	%
线性调节率	标称负载	Vo1	-	-	± 0.5	%
		Vo2	-	-	-	%
负载调节率	输入标称电压 20%~100%负载	Vo1	-	-	± 1.0	%
		Vo2	-	-	-	%
空载功耗	输入 115VAC		-	-	0.1	W
	输入 220VAC		-	-		
最小负载	单路输出		0	-	-	%
	正负双路共地输出		-	-	-	
	正负双路隔离输出		-	-	-	
启动延迟时间	输入标称电压 (满载)		-	100	-	mS

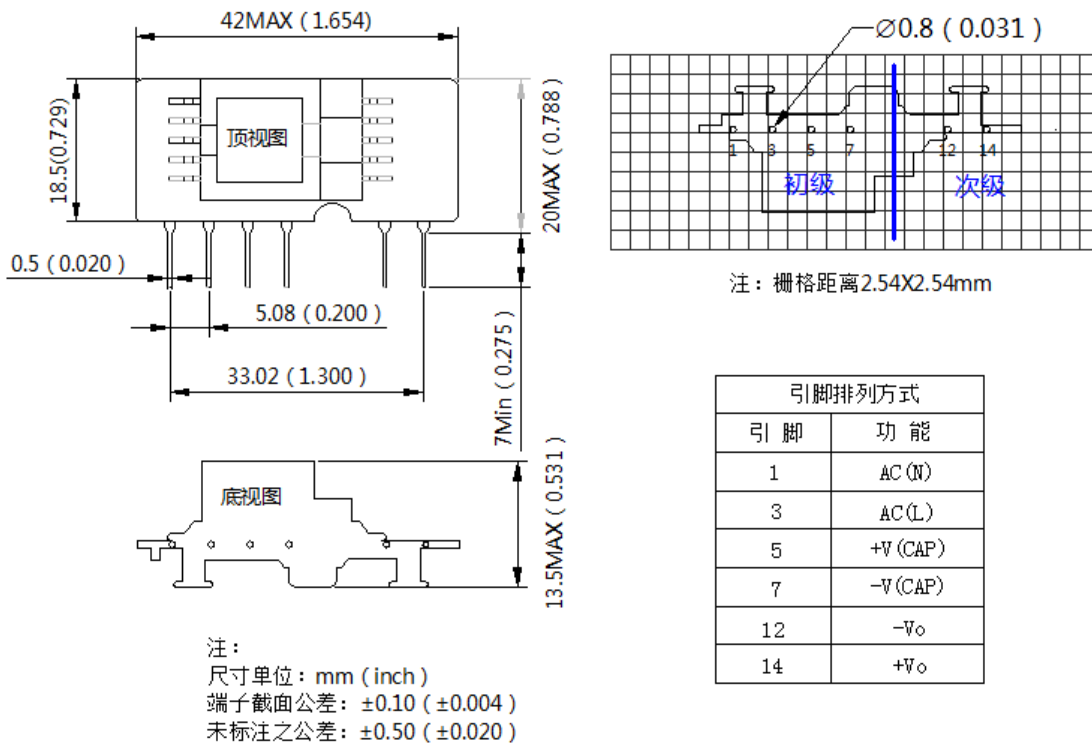
掉电保持时间	输入 115VAC (满载)	-	20	-	mS
	输入 220VAC (满载)	-	80	-	
动态响应	25%~50%~25%	过冲幅度 (%) : $\leq \pm 5.0$			%
	50%~75%~50%	恢复时间 (mS) : ≤ 5.0			mS
输出过冲	输入全电压范围	$\leq 10\%V_o$			%
短路保护		可长期短路, 自恢复			打隔式
漂移系数	-	-	$\pm 0.03\%$	-	%/°C
过流保护	输入全电压范围	$\geq 150\% I_o$ 可自恢复			打隔式
过压保护	输出 5.0VDC	≤ 7.5			VDC
	输出 12VDC	≤ 18			
	输出 15VDC	≤ 20			
	输出 24VDC	≤ 30			
纹波噪声	-	-	50	120	mV
	注: 纹波及噪声的测试方法采用双绞线测试法, 具体测试方法及搭配见后面(纹波&噪声测试说明)即可。				

一般特性

项 目	工作条件	最 小	典 型	最 大	单 位
开关频率	-	-	65	-	KHz
工作温度	-	-40	-	+85	°C
储存温度	-	-40	-	+85	
焊接温度	波峰焊焊接	260±4°C, 时间 5-10S			
	手工焊接	360±8°C, 间 4-7S			
相对湿度	-	10	-	90	%RH
隔离电压	输入-输出 测试 1 分钟, 漏电流 $\leq 5mA$	4000	-	-	VAC
绝缘电阻	输入-输出@施加 DC500V	100	-	-	MΩ
安全标准	-	EN60950、IEC60950			
振 动	-	10-55Hz, 10G, 30Min, along X, Y, Z			
安全等级	-	CLASS II			
外壳等级	-	UL94V-0 级			
平均无故障时间(MTBF)	-	MIL-HDBK-217F@25°C > 300,000H			

电磁兼容特性

总项目	子项目	检测标准	判断等级
EMC	EMI	传导骚扰	CISPR22/EN55032 CLASS B (推荐电路见图 2)
		辐射骚扰	CISPR22/EN55032 CLASS B (推荐电路见图 2)
	EMS	辐射抗扰度	IEC/EN61000-4-3 10V/m Perf.Criteria B (推荐电路见图 1)
		传导骚扰抗扰度	IEC/EN61000-4-6 3Vr.m.s Perf.Criteria B (推荐电路见图 1)
		静电放电	IEC/EN61000-4-2 Contact ±6KV / Air ±8KV Perf.Criteria B
		浪涌抗扰度	IEC/EN61000-4-5 ±1KV Perf.Criteria B
		脉冲群抗扰度	IEC/EN61000-4-4 ±2KV Perf.Criteria B
		电压暂降 跌落和短时中断抗扰度	IEC/EN61000-4-11 0%~70% Perf.Criteria B

封装尺寸


封装代号	L x W x H	
B	42 x 20 x 13.65 mm	1.654 × 0.788 × 0.537inch

管脚定义

管脚说明	1	3	5	7	12	14
单路 (S)	AC(L)	AC(N)	+Cap	-Cap	-Vo	+Vo
功能	输入火线	输入零线	电容正极	电容负极	输出地	输出正极

注意：电源模块的各管脚定义如与选型手册不符，应以实物标签上的标注为准。

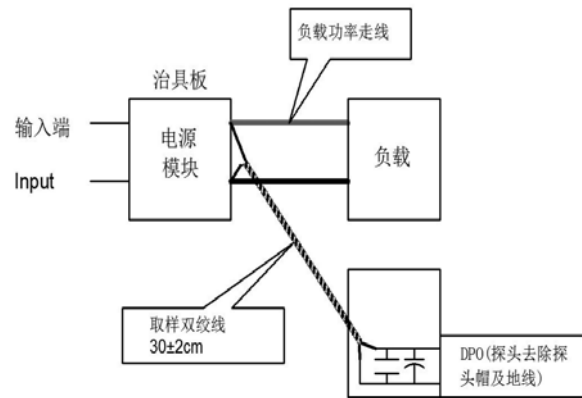
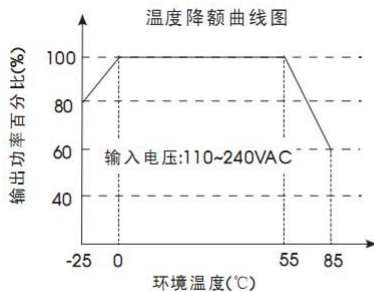
纹波&噪声测试说明（双绞线法 20MHz 带宽）

测试方法：

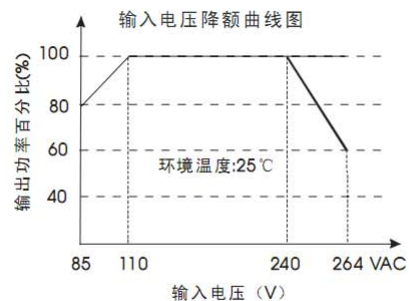
1、纹波噪声是利用 12#双绞线连接，示波器带宽设置为 20MHz，100M 带宽探头，且在探头端上并联 0.1uF 聚丙烯电容 和 10uF 高频低阻电解电容，示波器采样使用 Sample 取样模式。

2、输出纹波噪声测试示意图：

把电源输入端连接到输入电源，电源输出通过治具板连接到电子负载，测试单独用 30cm±2 cm 取样线直接从电源输出端口取样。功率线根据输出电流的大小选取相应线径的带绝缘皮的导线。


产品特性曲线


说明：对于输入电压为85~110VAC和240~264VAC，需在温度降额的基础上再进行输入电压降额



说明：对于输入为直流电压时，直流电压和交流电压的关系为： $VDC=1.414 \cdot VAC-20$

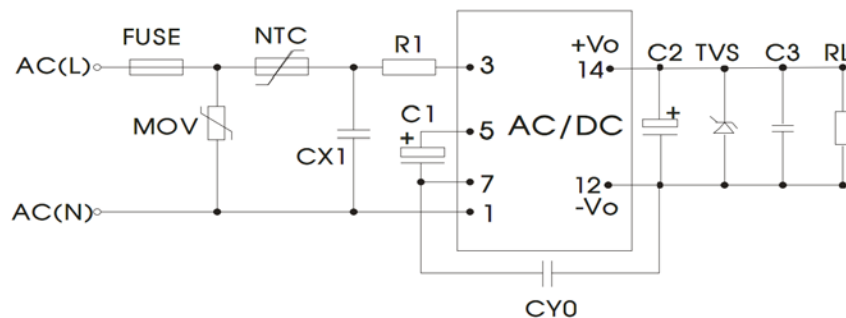
典型应用电路图及 EMC 推荐参数
1. 典型应用电路


图 1：典型应用电路

型号	C1 (必须外接)	C2 (必须外接)	C3	R1	CX1	CY0	NTC	MOV	FUSE (必须外接)	TVS 管
FA5-220S05B	10uF/400V	220uF/16V	100nF/50V	10Ω/2W	0.1uF/275VAC	1nF/400VAC	13D-5	14D-561K	1A/250V	SMBJ7.0A
FA5-220S09B										SMBJ12A
FA5-220S12B										SMBJ20A
FA5-220S15B		SMBJ20A								
FA5-220S24B		SMBJ30A								

备注:

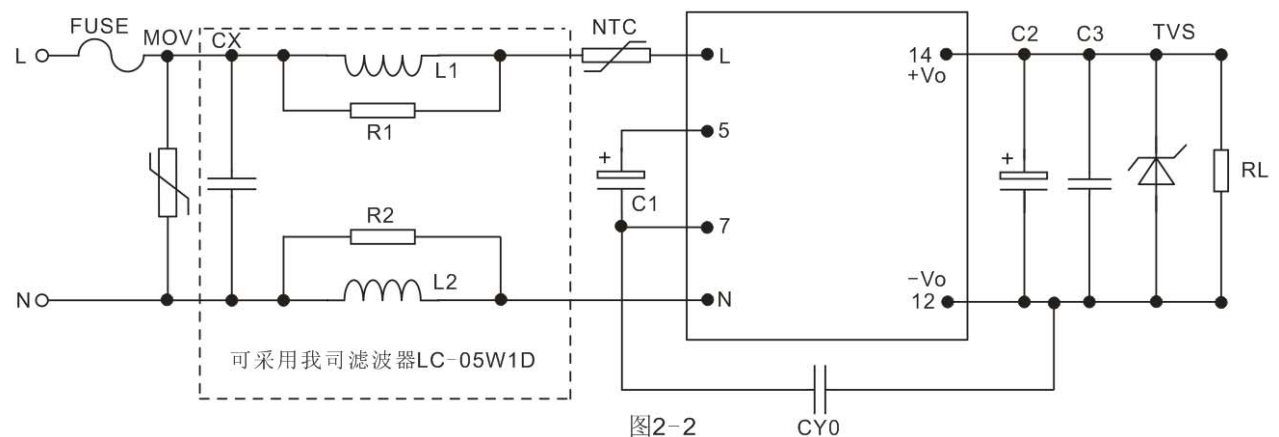
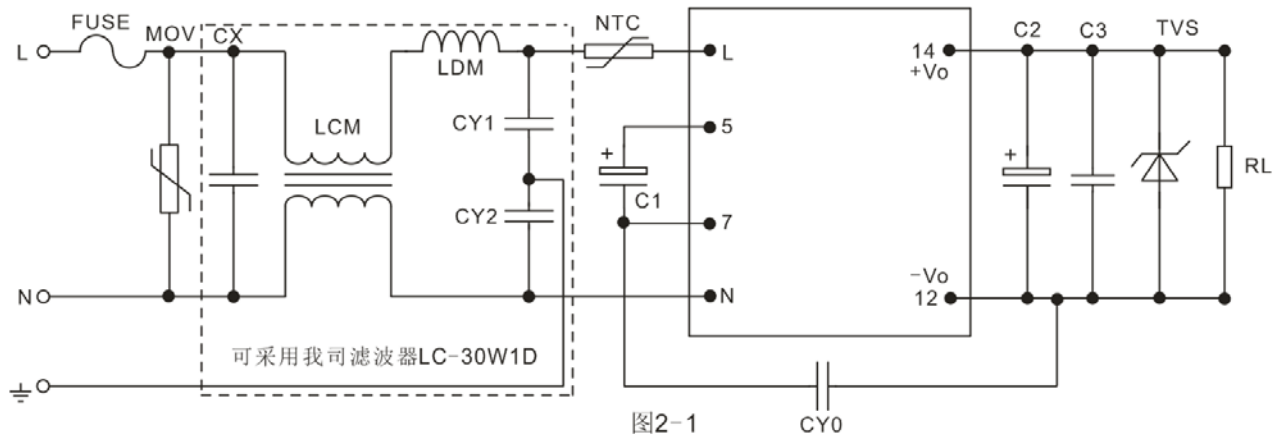
1. C1 : AC输入时, C1为输入滤波电解电容(必须外接), C1推荐值为10uF/400V。

DC输入时, C1为EMC滤波器中的一个滤波大电容(必须外接), 推荐值为10uF/400V。

2. C2 为输出滤波电解电容(必须外接), 建议使用高频低阻电解电容容量和额定电压请参考上图参数。

3. C3 为陶瓷电容, 以滤除高频噪声。

2. EMC 推荐电路 (在 EMC 要求较高条件下使用)



FUSE	推荐值 1A, 250Vac (必接)	NTC	13D-5	R1, R2	电阻 2.2K, 1/8W 以上
MOV	14D511K	CY1, CY2	1nF/400VAC		
CX	0.1uF/275Vac	LDM	330uH		
LCM	30mH	L1, L2	色环电感 1mH, 1W		

注1:

- 1、产品应在规格范围内使用，否则会造成产品永久损坏；
- 2、产品输入端必须接保险；
- 3、产品工作于最小要求负载以下，则不能保证产品性能均符合本手册中所有性能指标；
- 4、若产品超出产品负载范围内工作，则不能保证产品性能均符合本手册中所有性能指标；
- 5、以上数据除特殊说明外，都是在 $T_a=25^{\circ}\text{C}$ ，湿度 $<75\%$ ，输入标称电压和输出额定负载(纯电阻负载)时测得；
- 6、以上所有指标测试方法均依据本公司标准；
- 7、以上均为本手册所列产品型号之性能指标，非标准型号产品的某些指标会超出上述要求，具体情况可直接与我司技术人员联系
- 8、我司可提供产品定制；
- 9、产品规格变更恕不另行通知，请关注我司官网最新公布的手册。