

# 深圳市晶科鑫实业有限公司

## 样品承认书

客户代码:	
物料名称:	贴片晶振
规格型号:	<b>SMD2012 32.768KHZ 7.0PF ±20PPM</b>
P N/ SJK:	<b>7RC32768F07UC</b>

承 认 签 章					
供 应 商 承 认			( ) 公 司 承 认		
制 定	审 核	核 准	工 程 师	审 核	批 准
林雁	杨霞	黄灏东			
盖章签署			盖章签署		
日 期			日 期		
批示: <input type="checkbox"/> 接受 <input type="checkbox"/> 有条件接受					
备注:					

公司地址: 深圳市龙岗区天安云谷产业园一期3栋C座12楼1204~1206室  
电 话: 0755-88352810-837 传 真: 0755-88353718

# CRYSTAL RESONANCER



SERIES 7RC, SMD 2.0\*1.2MM TUNING FORK WATCH CRYSTAL

---

Approved by: 黄灏东
Checked by: 杨霞
Issued by: 玉静霞

# 产品规格书

## SPECIFICATION

PN / SJK: 7RC32768F07UC

**深圳市晶科鑫实业有限公司**  
SHENZHEN CRYSTAL TECHNOLOGY INDUSTRIAL CO., LTD.

公司地址: 深圳市龙岗区天安云谷产业园一期3栋C座12楼1204~1206室  
电 话: 0755-88352810-837 传 真: 0755-88353718

# CRYSTAL RESONANCER



SERIES 7RC, SMD 2.0\*1.2MM TUNING FORK WATCH CRYSTAL

修改记录					
版次	修改日	项目	改定内容	改定者	确认者
A1	2016-7-2		初版	林雁	杨霞

# 目 录

序号	项 目	页次
1	产品特征	5
2	产品应用	5
3	产品技术指标	5
4	产品规格尺寸	6
5	产品丝印说明	6
6	SJK 产品料号说明	6
7	焊接条件	7
8	晶振等效电路及应用电路	7
9	频率温度特性	7
10	产品包装方式	8
11	产品可靠性试验	9-10
12	晶振工艺流程	10
13	有害物质含量声明	11
14	SGS 测试报告	附页

# CRYSTAL RESONANCER



SERIES 7RC, SMD 2.0\*1.2MM TUNING FORK WATCH CRYSTAL

## 1. FEATURE/产品特征

Wide Frequency range

Small size

Tape & Reel

## 2. APPLICATIONS/产品应用

Microprocessor Systems

Consumer Electronics

## 3. ELECTRICAL SPECIFICATIONS /产品技术指标

Frequency/中心频率	32.768KHz
Frequency Tolerance/频率稳定度(at 25°C)	±20ppm
Load Capacitance(C <sub>L</sub> ) / 负载电容	7.0PF
ESR/等效电阻	90 KΩ Max
Turnover Temperature/ 转换温度	25 ± 3°C
Frequency stability vs Temperature Range 温度频率稳定度	-40 °C to + 85 °C
Frequency Temperature Curve/频率温度曲线	-0.04ppm/°C <sup>2</sup> MAX
Storage Temperature Range/储存温度	-55 °C to +125 °C
Operating Temperature Range/工作温度	-40 °C to +85 °C
Shunt Capacitance (C <sub>0</sub> ) / 静电容	0.9pF Typ
Dynamic Capacitance (C <sub>1</sub> )/动态电容	2.6fF Typ
Driver Level (Typical) /激励功率	1 μW Max
Insulation Resistance/绝缘电阻	500MΩ MIN at DC100V±15V
Aging @25°C 1 <sup>st</sup> year (Max) /年老化	±3ppm/year max

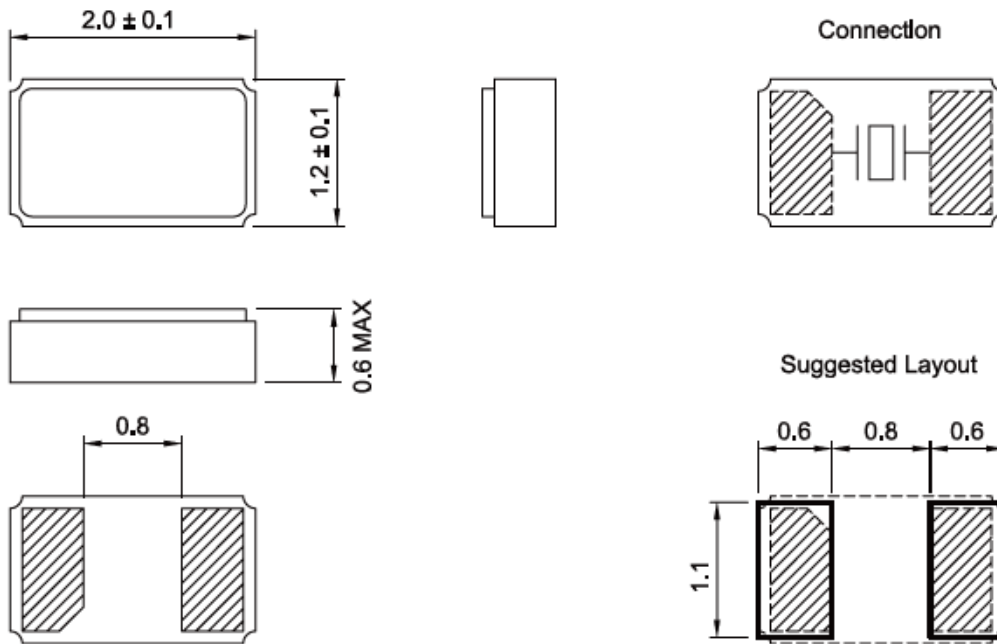
**REMARK:** SPECIFICATIONS SUBJECT TO CHANGE WITHOUT PRIOR NOTICE. PLEASE CONFIRM WITH OUR SALES ENGINEER.

# CRYSTAL RESONANCER

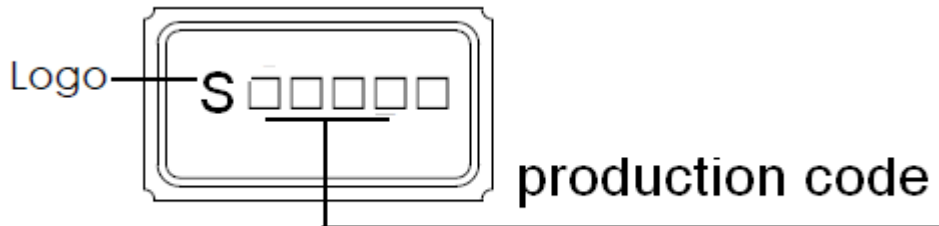


SERIES 7RC, SMD 2.0\*1.2MM TUNING FORK WATCH CRYSTAL

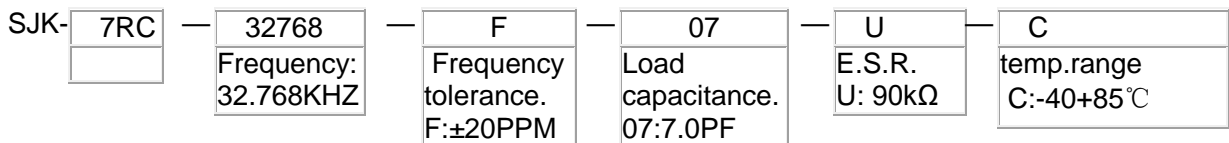
## 4. DIMENSION / 产品规格尺寸 (Units: mm)



## 5. MARKING / 丝印



## 6. PART NUMBER

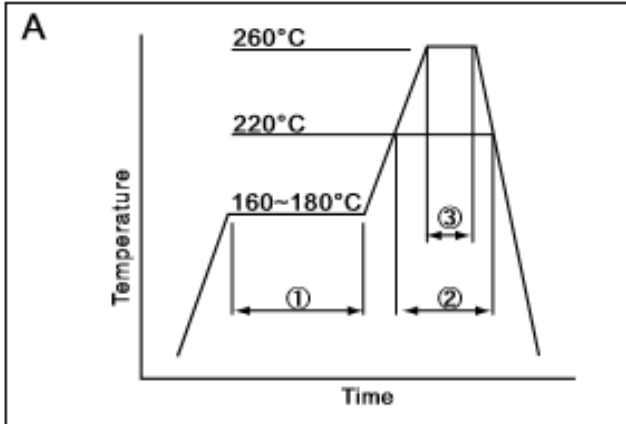


# CRYSTAL RESONANCER



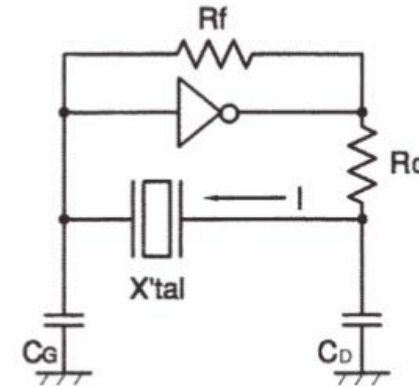
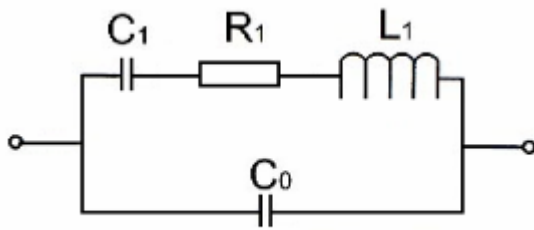
SERIES 7RC, SMD 2.0\*1.2MM TUNING FORK WATCH CRYSTAL

## 7. REFLOW CONDITION / 回流焊



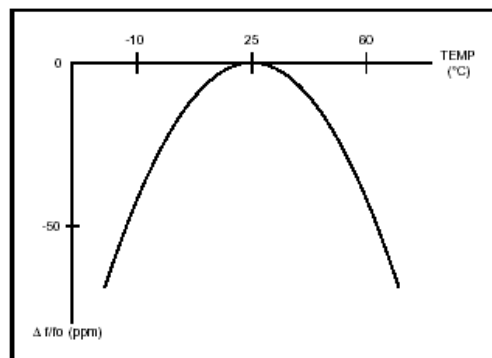
①	Preheat	160~180°C	120sec.
②	Primary heat	220°C	60sec.
③	Peak	260°C	10sec. max

## 8. EQUIVALENT CIRCUIT AND OSCILLATION CIRCUIT 等效电路 应用电路



$$C_L = \frac{C_g \times C_d}{C_g + C_d} + C_s$$

## 9. FREQUENCY VS TEMPERATURE CURVE / 频率温度特性

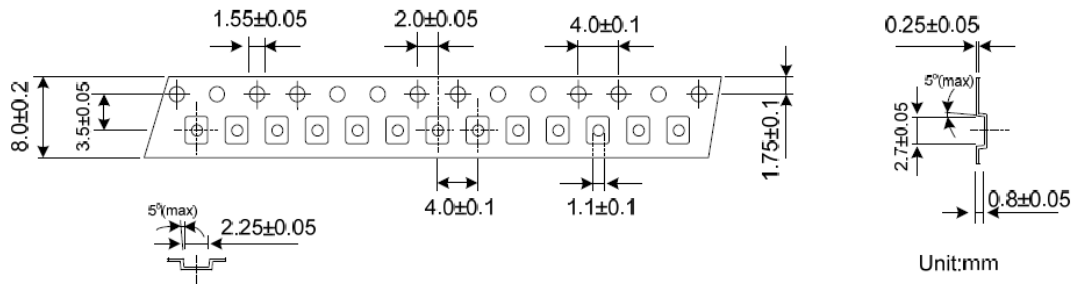


# CRYSTAL RESONANCER

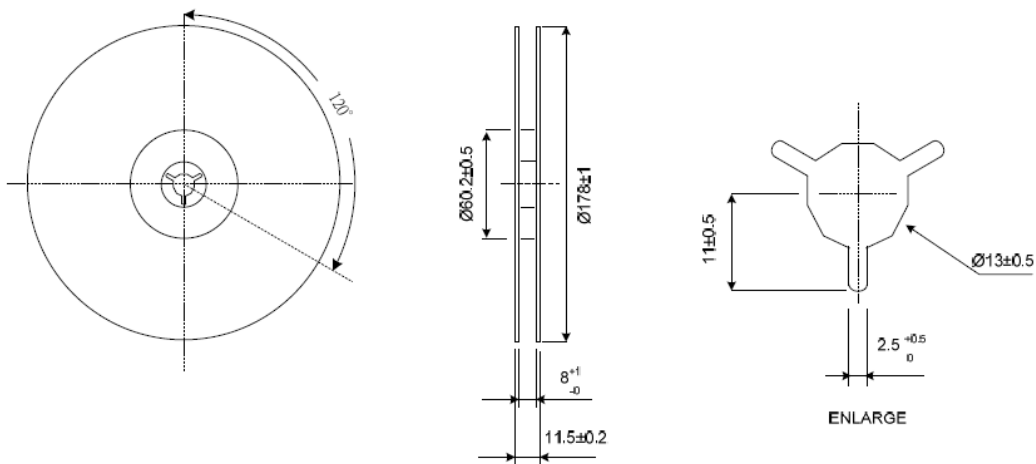
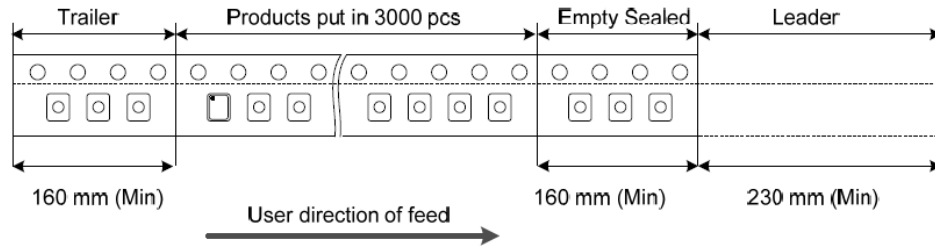


SERIES 7RC, SMD 2.0\*1.2MM TUNING FORK WATCH CRYSTAL

## 10. PACKING /包装



REMARK :



## 11. RELIABILITY TEST SPECIFICATION /可靠性试验

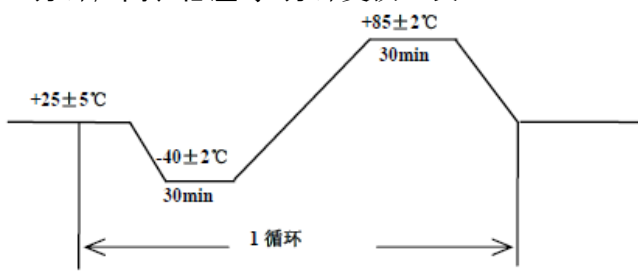
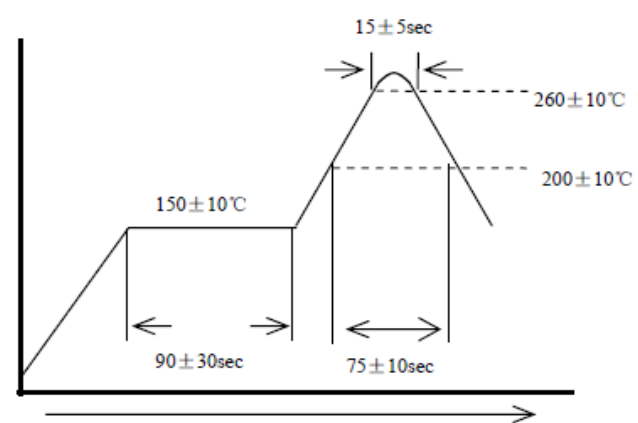
<http://www.q-crystal.com> Email: [sjk-fae@q-crystal.com](mailto:sjk-fae@q-crystal.com) Mobile: 18682088994 (Mr.huang)



# CRYSTAL RESONANCER



SERIES 7RC, SMD 2.0\*1.2MM TUNING FORK WATCH CRYSTAL

序号	试验项目	试验条件	标准要求
1	跌落□	从 75cm 位置高度, 自由跌落在木板上, 连续 3 次	试验前后, 频率变化不超过 $\pm 5\text{ppm}$ , 电阻变化不超过 $\pm 15\%$
2	振动□	振动频率: $10\sim 55\text{Hz}$ 全振幅: $1.5\text{mm}$ 时间: 每个方位三面 (X、Y、Z) 各振动 2 小时	试验前后, 频率变化不超过 $\pm 5\text{ppm}$ , 电阻变化不超过 $\pm 15\%$
3	冷热冲击□	晶体放入试验箱中, 高低温循环 25 次□ 低温为 $-40\pm 3^\circ\text{C}$ 保持 30 分钟, 高温 $85\pm 2^\circ\text{C}$ 保持 30 分钟, 高、低温每 3 分钟变换一次□ 	试验前后, 频率变化不超过 $\pm 5\text{ppm}$ , 电阻变化不超过 $\pm 15\%$
4	气密性□	氦气气压标准: $5\pm 0.5\text{Kg/cm}^2$ , 氦气加压时间: 120□分钟□	漏率标准: $\leq 1\times 10^{-9}\text{Pa}\cdot\text{m}^3/\text{s}$ □
5	耐焊接热□	波峰温度: $260\pm 10^\circ\text{C}$ □□□□时间: $15\pm 5$ □秒 	试验前后, 频率变化不超过 $\pm 5\text{ppm}$ , 电阻变化不超过 $\pm 15\%$ □
6	沾锡试验	温度: $260\pm 10^\circ\text{C}$ □□ 浸泡时间: $3\pm 1$ □秒□	引脚沾锡后覆盖面积达 90%以上

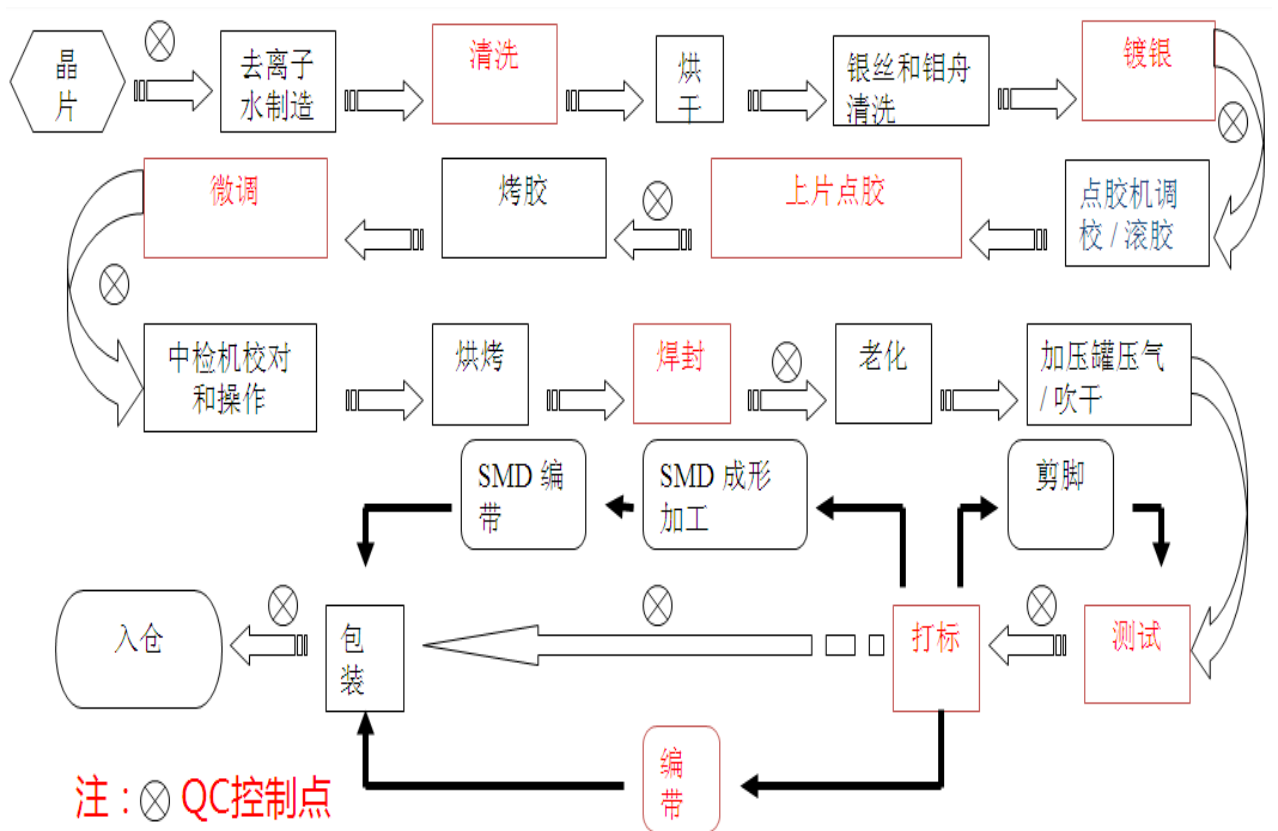
# CRYSTAL RESONANCER



SERIES 7RC, SMD 2.0\*1.2MM TUNING FORK WATCH CRYSTAL

7	高温高湿	温度：60°C±2°C 湿度：90%~95% 保持时间：240 个小时	1. 试验前后，频率变化不超过±5ppm，电阻变化不超过±15% 2. 制品表面不可生锈
8	高温试验	高温温度：85°C±2°C 时间：240 个小时	试验前后，频率变化不超过±5ppm，电阻变化不超过±15%
9	低温试验	低温温度：-40°C±2°C 时间：240 个小时	试验前后，频率变化不超过±5ppm，电阻变化不超过±15%
10	盐雾	盐雾浓度：5% 温度：25°C 时间：36 小时	制品表面不可生锈
11	寿命测试	电压5V 温度：25°C 时间：1000 小时	试验前后，频率变化不超过±5ppm，电阻15%

## 12. PROCESS FLOW CHART / 工艺流程



# CRYSTAL RESONANCER



SERIES 7RC, SMD 2.0\*1.2MM TUNING FORK WATCH CRYSTAL

## 13 STATEMENT OF HAZARDOUS MATERIAL CONTENT

### 有害物质含量声明

SMD SEAM 7050/5032/6035/3225/2520/2016/1612 系列

有毒有害物质或元素的名称及含量表							
材料名称 □	有毒有害物质或元素						
	铅 (Pb)	汞 (Hg) □	镉 (Cd)	六价铬□ (Cr (VI))	多溴联苯 □ (PBB)	多溴二苯醚□ (PBDE)	备注
晶片□	ND	ND	ND	ND	ND	ND	
基座□	ND	ND	ND	ND	ND	ND	
上盖□	ND	ND	ND	ND	ND	ND	
银层□	ND	ND	ND	ND	ND	ND	
导电胶□	ND	ND	ND	ND	ND	ND	
~~~~~							

详 SGS 测试报告