

深圳市晶科鑫实业有限公司

样品承认书

客户代码:	
物料名称:	贴片晶振
规格型号:	SMD3215 32.768KHZ 7.0PF ±20PPM
P N/ SJK:	7LC32768F07UC

承 认 签 章					
供 应 商 承 认			() 公 司 承 认		
制定	审核	核准	工程师	审核	批准
林雁	杨霞	黄灏东			
盖章签署			盖章签署		
日 期			日 期		
批示: <input type="checkbox"/> 接受 <input type="checkbox"/> 有条件接受					
备注:					

公司地址: 深圳市龙岗区天安云谷产业园一期3栋C座12楼1204~1206室
电 话: 0755-88352810-837 传 真: 0755-88353718

CRYSTAL RESONANCER



*SERIES 7LC, SMD 3.2*1.5MM TUNING FORK WATCH CRYSTAL*

Approved by: 黄灏东
Checked by: 杨霞
Issued by: 玉静霞

产品规格书

SPECIFICATION

PN / SJK: 7LC32768F07UC

深圳市晶科鑫实业有限公司
SHENZHEN CRYSTAL TECHNOLOGY INDUSTRIAL CO., LTD.

公司地址: 深圳市龙岗区天安云谷产业园一期3栋C座12楼1204~1206室
电 话: 0755-88352810-837 传 真: 0755-88353718

CRYSTAL RESONANCER



SERIES 7LC, SMD 3.2*1.5MM TUNING FORK WATCH CRYSTAL

修改记录					
版次	修改日	项目	改定内容	改定者	确认者
A1	2016-7-2		初版	林雁	杨霞

目 录

序号	项 目	页次
1	产品特征	5
2	产品应用	5
3	产品技术指标	5
4	产品规格尺寸	6
5	产品丝印说明	6
6	SJK 产品料号说明	6
7	焊接条件	7
8	晶振等效电路及应用电路	7
9	频率温度特性	7
10	产品包装方式	8
11	产品可靠性试验	9-10

CRYSTAL RESONANCER



SERIES 7LC, SMD 3.2*1.5MM TUNING FORK WATCH CRYSTAL

1. FEATURE/产品特征

Wide Frequency range

Small size

Tape & Reel

2. APPLICATIONS/产品应用

Microprocessor Systems

Consumer Electronics

3. ELECTRICAL SPECIFICATIONS /产品技术指标

Frequency/中心频率	32.768KHz
Frequency Tolerance/频率稳定度(at 25°C)	±20ppm
Load Capacitance(C _L) / 负载电容	7.0PF
ESR/等效电阻	70 KΩ Max
Turnover Temperature/ 转换温度	25 ± 3°C
Frequency stability vs Temperature Range 温度频率稳定度	-40 °C to + 85 °C
Frequency Temperature Curve/频率温度曲线	-0.04ppm/°C ² MAX
Storage Temperature Range/储存温度	-55 °C to +125 °C
Operating Temperature Range/工作温度	-40 °C to +85 °C
Shunt Capacitance (C ₀) / 静电容	1.2pF Typ
Dynamic Capacitance (C ₁)/动态电容	3.4fF Typ
Driver Level (Typical) /激励功率	1 μW Max
Insulation Resistance/绝缘电阻	500MΩ MIN at DC100V±15V
Aging @25°C 1 st year (Max) /年老化	±3ppm/year max

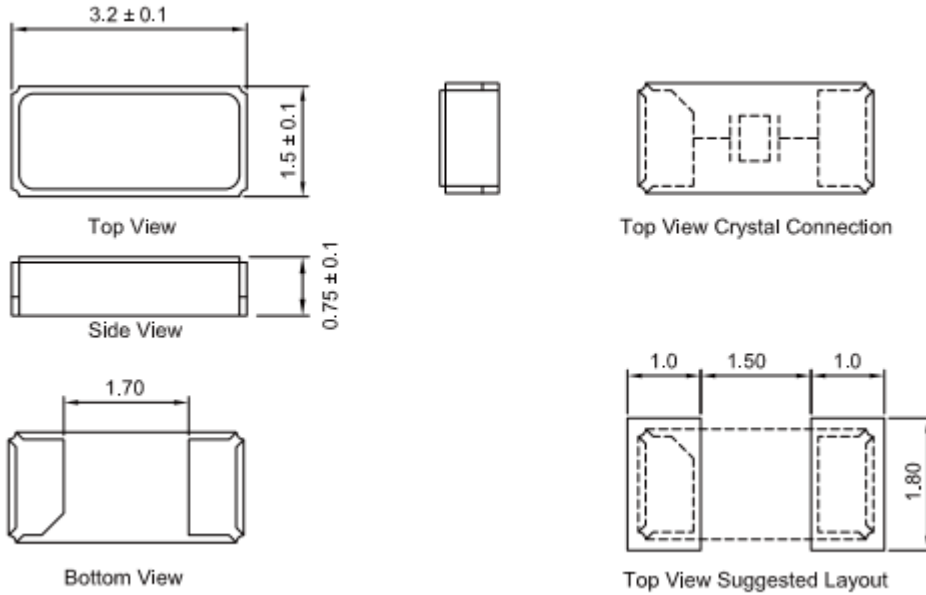
REMARK: SPECIFICATIONS SUBJECT TO CHANGE WITHOUT PRIOR NOTICE. PLEASE CONFIRM WITH OUR SALES ENGINEER.

CRYSTAL RESONANCER

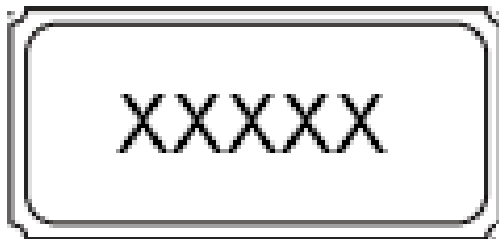


SERIES 7LC, SMD 3.2*1.5MM TUNING FORK WATCH CRYSTAL

4. DIMENSION / 产品规格尺寸 (Units: mm)



5. MARKING / 丝印



6. PART NUMBER

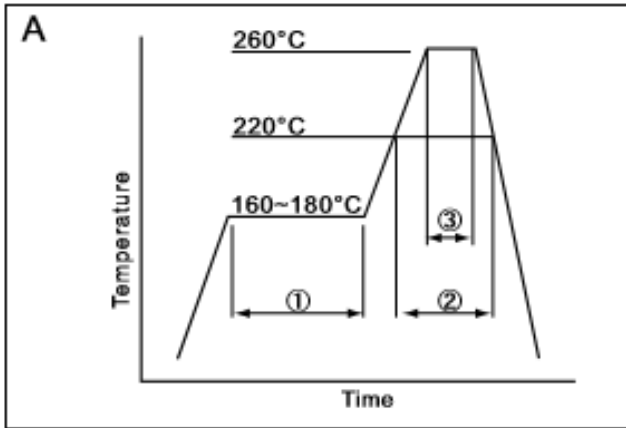
SJK-	7LC	32768	F	07	U	C
	3215	Frequency: 32.768KHZ	Frequency tolerance. F: ± 20 PPM	Load capacitance. 07: 7.0PF	E.S.R. U: 70k Ω	temp.range C: -40+85 $^{\circ}$ C

CRYSTAL RESONANCER



SERIES 7LC, SMD 3.2*1.5MM TUNING FORK WATCH CRYSTAL

7. REFLOW CONDITION / 回流焊

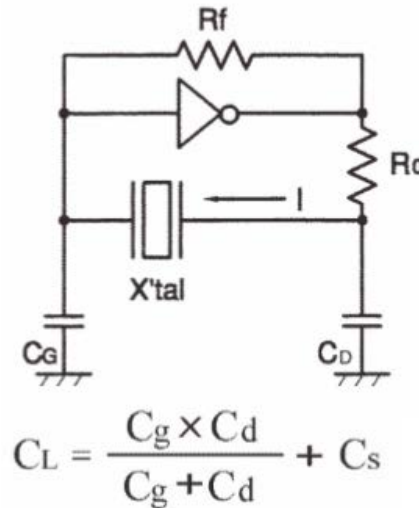
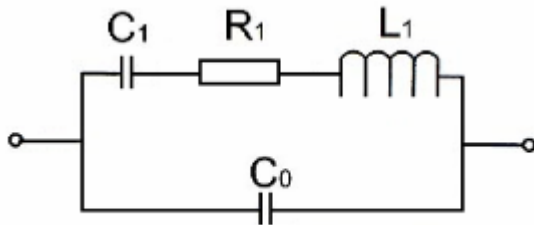


①	Preheat	160~180°C	120sec.
②	Primary heat	220°C	60sec.
③	Peak	260°C	10sec. max

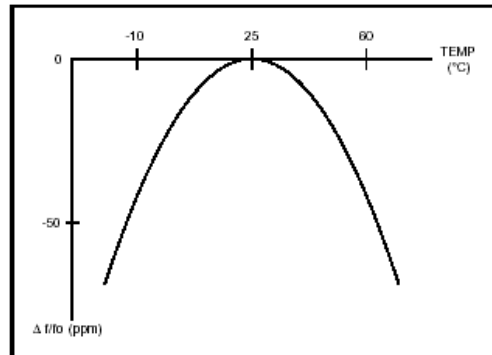
8. EQUIVALENT CIRCUIT AND OSCILLATION CIRCUIT

等效电路

应用电路



9. FREQUENCY VS TEMPERATURE CURVE / 频率温度特性

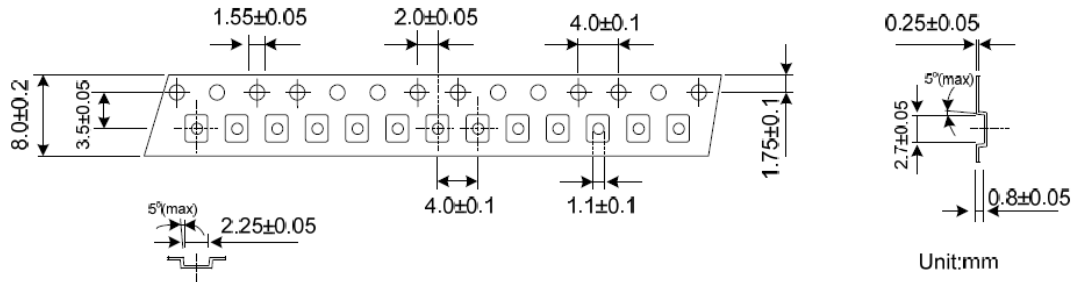


CRYSTAL RESONANCER

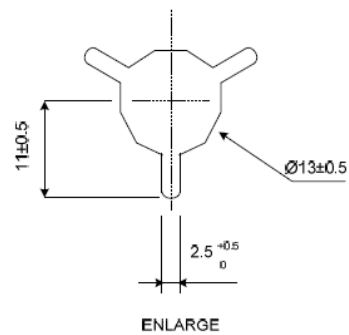
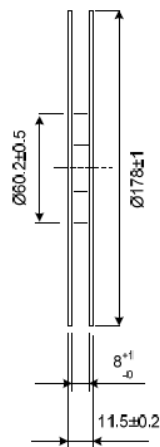
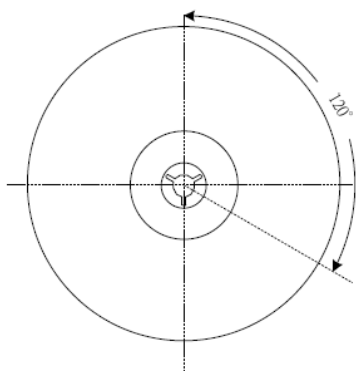
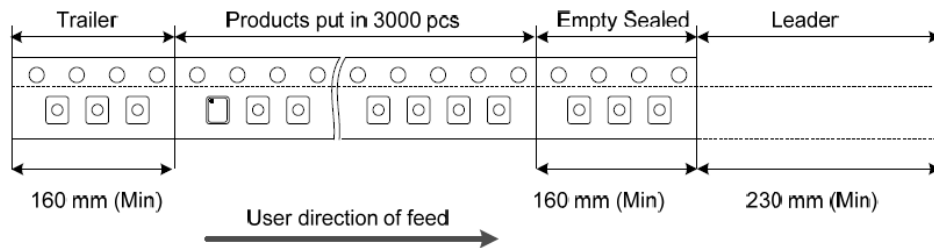


SERIES 7LC, SMD 3.2*1.5MM TUNING FORK WATCH CRYSTAL

10. PACKING /包装



REMARK :

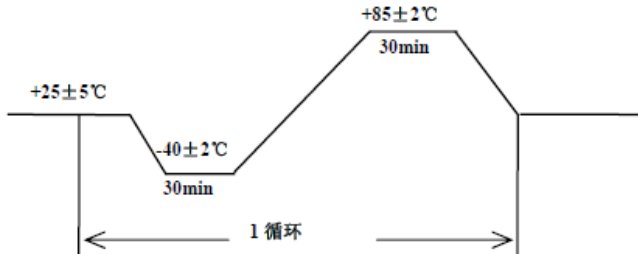
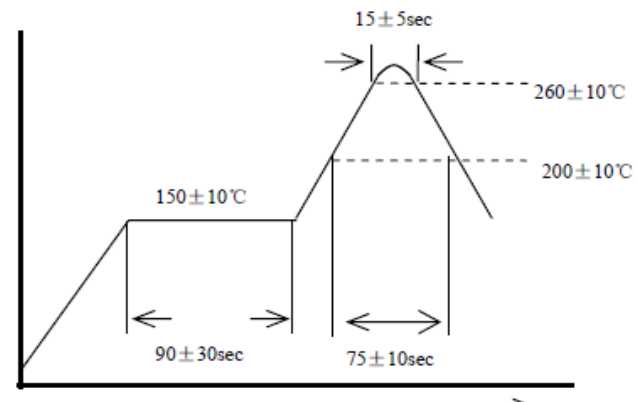


CRYSTAL RESONANCER



SERIES 7LC, SMD 3.2*1.5MM TUNING FORK WATCH CRYSTAL

11. RELIABILITY TEST SPECIFICATION /可靠性试验

序号	试验项目	试验条件	标准要求
1	跌落□	从 75cm 位置高度, 自由跌落在木板上, 连续 3 次	试验前后, 频率变化不超过 $\pm 5\text{ppm}$, 电阻变化不超过 $\pm 15\%$
2	振动□	振动频率: $10\sim 55\text{Hz}$ □ 全振幅: 1.5mm □ 时间: 每个方位三面 (X、Y、Z) 各振动 2 小时	试验前后, 频率变化不超过 $\pm 5\text{ppm}$, 电阻变化不超过 $\pm 15\%$
3	冷热冲击□	晶体放入试验箱中, 高低温循环 25 次□ 低温为 $-40\pm 3^\circ\text{C}$ 保持 30 分钟, 高温 $85\pm 2^\circ\text{C}$ 保持 30 分钟, 高、低温每 3 分钟变换一次□ 	试验前后, 频率变化不超过 $\pm 5\text{ppm}$, 电阻变化不超过 $\pm 15\%$
4	气密性□	氦气气压标准: $5\pm 0.5\text{Kg/cm}^2$, 氦气加压时间: 120□分钟□	漏率标准: $\leq 1 \times 10^{-9}\text{Pa} \cdot \text{m}^3/\text{s}$ □
5	耐焊接热□	波峰温度: $260\pm 10^\circ\text{C}$ □□□□□时间: 15 ± 5 □秒 	试验前后, 频率变化不超过 $\pm 5\text{ppm}$, 电阻变化不超过 $\pm 15\%$ □
6	沾锡试验	温度: $260\pm 10^\circ\text{C}$ □□ 浸泡时间: 3 ± 1 □秒□	引脚沾锡后覆盖面积达 90%以上

CRYSTAL RESONANCER



SERIES 7LC, SMD 3.2*1.5MM TUNING FORK WATCH CRYSTAL

7	高温高湿	温度：60° <input type="checkbox"/> ± <input type="checkbox"/> ° <input type="checkbox"/> 湿度：90%~95% <input type="checkbox"/> 保持时间：240 个小时 <input type="checkbox"/>	1. 试验前后, 频率变化不超过 ±5ppm, 电阻变化不超过 ±15% <input type="checkbox"/> 2. <input type="checkbox"/> 制品表面不可生锈 <input type="checkbox"/>
8	高温试验 <input type="checkbox"/>	高温温度：85° <input type="checkbox"/> ± <input type="checkbox"/> ° <input type="checkbox"/> 时间：240 个小时 <input type="checkbox"/>	试验前后, 频率变化不超过 ±5ppm, 电阻变化不超过 ±15% <input type="checkbox"/>
9	低温试验	高温温度：-40° <input type="checkbox"/> ± <input type="checkbox"/> ° <input type="checkbox"/> 时间：240 个小时 <input type="checkbox"/>	试验前后, 频率变化不超过 ±5ppm, 电阻变化不超过 ±15% <input type="checkbox"/>
10	盐雾 <input type="checkbox"/>	盐雾浓度：5% <input type="checkbox"/> 温度：25°C <input type="checkbox"/> 时间：36 小时	制品表面不可生锈 <input type="checkbox"/>
11	寿命测试	電壓 <input type="checkbox"/> 5V <input type="checkbox"/> 温度：25°C <input type="checkbox"/> 时间：1000 小时 <input type="checkbox"/>	试验前后, 频率变化不超过 ±5ppm, 电阻15% <input type="checkbox"/>