

产品规格书

Product Specification

型号 (Model): 扣式超级电容器 (H 型)

部品号 (Part Number): S C EC 5R5 155 H

拟制	审核	批准
郑洋	钱陆明	郑时贤

版本变更记录

Ver. No.	概要	日期	批准
1.0	初版拟制	2017.08.15	

客户承认

客户: _____

签字: _____

日期: _____

江苏星凯新能源科技有限公司

地址: 江苏省常州市武进经济开发区竹香路 13 号

联系人: 易怀阳

电话: 15195000221

网址: www.xincap.cn

邮箱: 15195000221@163.com

1. 适用范围

本产品规格书描述了江苏星凯新能源科技有限公司（以下简称星凯）生产的扣式超级电容器的产品性能指标。

2. 标准测试条件

一般情况下,在标准大气压下,温度 15~35℃,相对湿度小于 85%条件下进行测试;测试前样品应该在测试温度下放置 1h 以上,本规格书的测试条件为标准大气压,温度为 25±2℃,相对湿度为 60±15%。

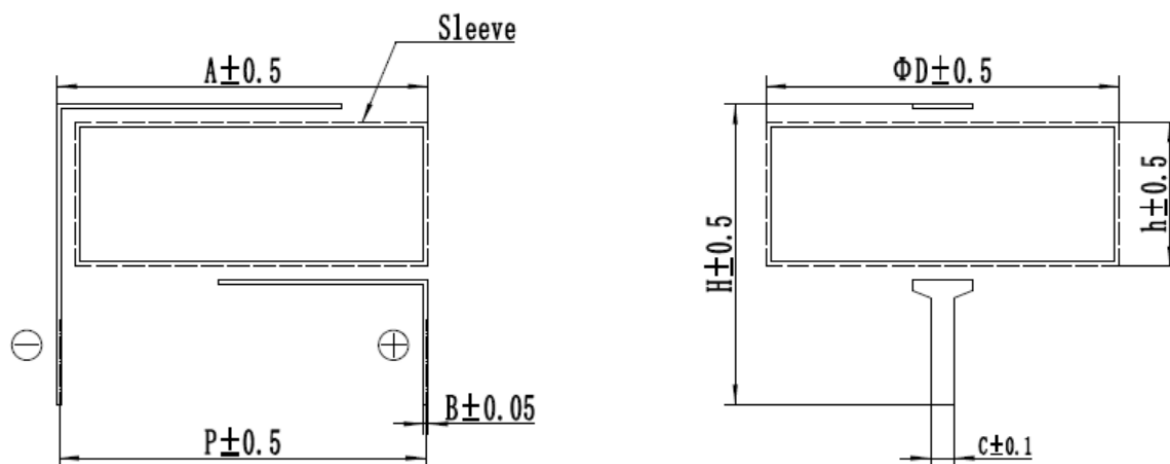
3. 一般特性

编号	项目	规格值	测试方法
1	额定电压	5.5 V	
2	浪涌电压	6.0 V	
3	额定容量	1.5 F	详见 7.1
4	容量偏差	-20%~+80%	
5	交流内阻 (ESR)	< 15 Ω	详见 7.2.2
6	工作温度范围	-25~+70℃	

4. 环境特性

编号	项目	规格/条件
1	温度特性	+70±2℃, ΔC/C ≤30%, ESR ≤ 4 倍规格值; -25±2℃, ΔC/C ≤30%, ESR ≤ 4 倍规格值。
2	高温负荷	+70±2℃, 施加额定电压 1000h 后, ΔC/C ≤30%, ESR ≤ 4 倍规格值。
3	高温存储	+70±2℃, 存储 1000h 后, ΔC/C ≤30%, ESR ≤ 4 倍规格值。
4	湿热负荷	+40±2℃, 90%~95%RH, 240h 后, ΔC/C ≤30%, ESR ≤ 4 倍规格值。

5. 产品尺寸 (mm)



项目	标准值	项目	标准值
D	19	h	4.5
A	20.0	H	10.0
P	20.0	B	0.2
C	1.0		

6. 命名规则

<u>S</u>	<u>C</u>	<u>EC</u>	<u>5R5</u>	<u>155</u>	<u>H</u>
6-1	6-2	6-3	6-4	6-5	6-6

6-1 S 表示产品类型超级电容器

6-2 C 表示产品形状为扣式

6-3 EC 表示产品系列

6-4 5R5 表示额定电压为 5.5 V

6-5 155 表示额定容量为 1.5 F

6-6 H 表示脚型为平卧式

7. 测试方法

7.1 容量测试方法

(1) 将转换开关 S 切换到恒流/恒压源，以 5 mA 的电流给待测电容器恒流充电；

(2) 在待测电容器的电压达到额定电压 U_R 后恒压充电 30min；

(3) 在恒压充电 30min 后，将转换开关 S 切换到恒流放电装置以 5 mA 的电流恒流放电；测量电容器两端电压从放电开始到 U_1 (4.4 V) 和 U_2 (2.2 V) 的时间 t_1 和 t_2 ，如图 2 所示，根据下式计算电容器的容量：

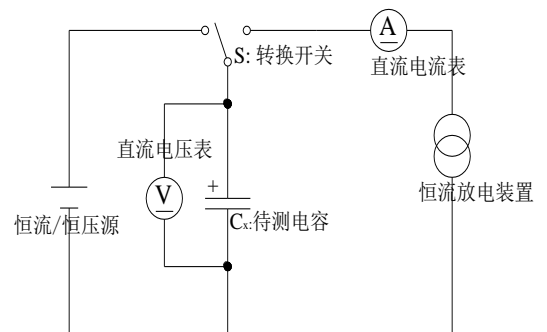


图 1 容量测试电路

$$C = \frac{I \times (t_2 - t_1)}{U_1 - U_2}$$

其中： C: 容量 (F)

I: 放电电流 (A)

t_1 : 放电开始到电压达到 U_1 的时间 (s)

t_2 : 放电开始到电压达到 U_2 的时间 (s)

U_1 : 测量起始电压 (V)

U_2 : 测量终止电压 (V)

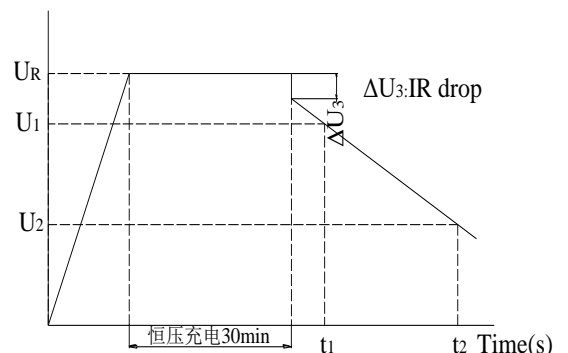


图 2 充放电曲线图

7.2 内阻测试方法

7.2.1 直流阻抗计算方法

$$R_{DC} = \frac{U_3}{I}$$

其中：R_{DC}：直流阻抗（Ω）

U₃：恒流放电 10ms 压降（V）

I：恒流放电电流（A）

7.2.2 交流内阻测试方法

交流阻抗通过 LCR 电桥测量，测量电压的频率为 1KHz，超级电容器交流内阻的 R_{AC} 按下式计算：

$$R_{AC} = \frac{U}{I}$$

其中：R_{AC}：交流电阻（Ω）

U：交流电压的有效值（V r.m.s）

I：交流电流的有效值（A r.m.s）

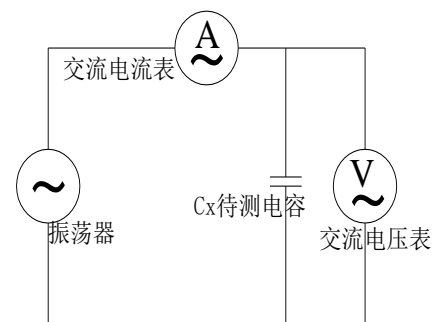


图 3 交流内阻测试电路图

8. 使用注意事项

为了确保安全，当设计的设备需使用电容时，请与星凯联系咨询电容的技术规格以及使用要求。

8.1 注意事项

- （1）禁止拆卸，拆卸电容器可能产生内部短路，导致产气，电解液泄漏。电解液有害，如果电解液接触皮肤或者眼睛，应该立即用清水冲洗并且寻求医生的治疗。
- （2）禁止将电容器投入火中，可能导致爆炸的危险。
- （3）禁止将电容器浸没于液体中例如水，盐水，饮料例如果汁，咖啡或者其它。
- （4）禁止使用已经损坏的电容器，如果使用前发现电容的外包装破裂，闻到电解液的气味，电解液泄漏或者其它非正常情况，请勿继续使用。

8.2 使用指导

- （1）不可直接用于交流电路中，使用前需进行 DC 转换。
- （2）使用过程中，电容器的工作电压不能超过其最大工作电压。否则，将缩短其

使用寿命，甚至导致气胀，泄露，或者开裂。

(3) 使用前一定要检查电容器的极性，电容长时间在相反的极性下工作，不仅会缩短其使用寿命，而且可能导致严重的损毁，例如导致气胀，电解液泄漏等。

(4) 电容的寿命会受到工作温度的影响，一般而言，电容的工作环境温度越高，其寿命越短。因此，应使电容的工作温度在最大容许温度下尽可能地降低。

(5) 电容的工作温度超出允许的范围或受到热冲击，不仅会缩短其寿命，甚至导致气胀，泄露，或者开裂。电容使用时应考虑产品单元工作时的内部温度和使用过程中电容内部的温升。

(6) 在主电源关闭时，电容将从电源失效检验模式转为后备电源工作模式，此时由于瞬间启动电流及电容内阻将导致开路电压下降。请根据相关产品介绍中所列出的阻抗和使用电流确定正确的产品型号。

(7) 当多个单体电容串联使用以提高工作电压时，必须确保每只单体电容两端的电压不超过其最大工作电压，否则，将缩短其使用寿命，甚至导致气胀，泄露，或者开裂。

(8) 焊接时温度不应超过 230℃，时间不应超过 5s，烙铁距离电容主体距离不短于 1.6mm。如果烙铁尖端碰到电容的外套管，将导致套管熔化或破裂；当使用烤箱等设备对电容进行预热和粘合剂硬化时，不要将温度设置在 150℃以上，否则电容外套管可能会开裂，而电容底部封口部分也会变形；禁止采用红外加热和空气加热的方法对电容进行回流焊。