

LP

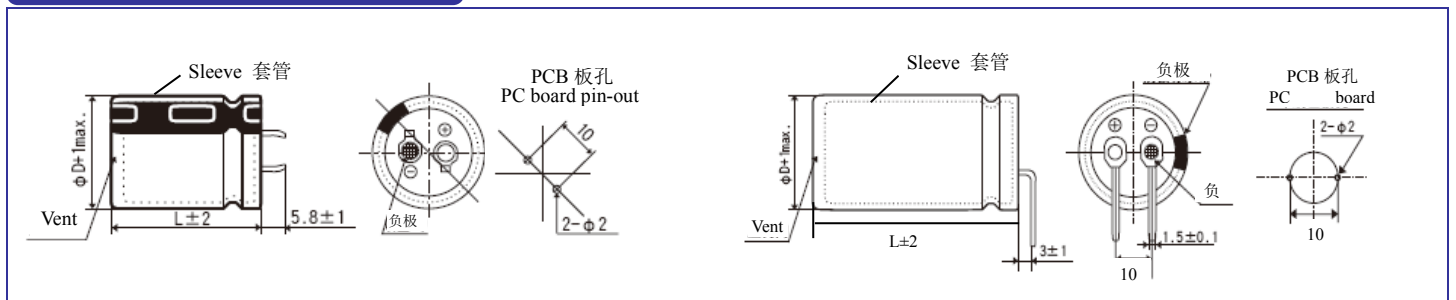
- 耐高纹波,小尺寸,85°C 2000 小时。
High ripple current ,Smaller size ,Load life of 2000 hours at 85°C.
- 适用于开关电源,变频器 Best for switching power supplies, Inverter.
- 超高工作电压。
Ultra high voltage.
- ROHS 指令已对应完毕。
Adapted to the ROHS directive.

主要技术性能 Specifications

项目 Item	特性 Performance Characteristics																																											
使用温度范围 Operating temperature range	-40°C ~ +85°C		-25°C ~ +85°C			-25°C ~ +85°C																																						
额定电压范围 Rated voltage range	10 ~ 100 V		160~500 V			550~600V																																						
标称容量允许偏差 Capacitance tolerance	±20% (120Hz, +20°C)																																											
漏电流 Leakage current	$I \leq 0.01CV(\mu A)$ 或 $1.5mA$ 取较小值 (Whichever is smaller) 5分钟 (at 20°C, after 5 minutes) $U_c \leq 500v$ $I = 5.0mA$ 5分钟 (at 20°C, after 5 minutes) $U_c > 500v$																																											
损耗角正切值 (tg δ) Dissipation factor (+20°C, 120Hz)	<table border="1"> <thead> <tr> <th>UR(V)</th> <th>10~16</th> <th>25</th> <th>35~50</th> <th>63</th> <th>80 ~100</th> </tr> </thead> <tbody> <tr> <td>Cap(μF) ≤2700</td> <td></td> <td></td> <td>0.0</td> <td>0.15</td> <td>0.15</td> </tr> <tr> <td>3300~6800</td> <td>0.40</td> <td>0.35</td> <td>0.30</td> <td>0.20</td> <td>0.20</td> </tr> <tr> <td>≥8200</td> <td>0.45</td> <td>0.40</td> <td>0.35</td> <td>0.25</td> <td></td> </tr> </tbody> </table> <table border="1"> <thead> <tr> <th>ΦD(mm) UR (V)</th> <th>160~250</th> <th>400~500</th> <th>550~600</th> </tr> </thead> <tbody> <tr> <td>22-35</td> <td>0.15</td> <td>0.20</td> <td>0.20</td> </tr> <tr> <td>35</td> <td>0.18</td> <td>0.20</td> <td>0.20</td> </tr> </tbody> </table>								UR(V)	10~16	25	35~50	63	80 ~100	Cap(μF) ≤2700			0.0	0.15	0.15	3300~6800	0.40	0.35	0.30	0.20	0.20	≥8200	0.45	0.40	0.35	0.25		ΦD(mm) UR (V)	160~250	400~500	550~600	22-35	0.15	0.20	0.20	35	0.18	0.20	0.20
UR(V)	10~16	25	35~50	63	80 ~100																																							
Cap(μF) ≤2700			0.0	0.15	0.15																																							
3300~6800	0.40	0.35	0.30	0.20	0.20																																							
≥8200	0.45	0.40	0.35	0.25																																								
ΦD(mm) UR (V)	160~250	400~500	550~600																																									
22-35	0.15	0.20	0.20																																									
35	0.18	0.20	0.20																																									
温度特性 Temperature characteristics (Impedance ratio at 120Hz)	<table border="1"> <thead> <tr> <th>UR (V)</th> <th>10</th> <th>16~35</th> <th>50~100</th> <th>16 ~250</th> <th>350~ 50</th> <th>500</th> <th>550~600</th> </tr> </thead> <tbody> <tr> <td>Z-25°C/+20°C</td> <td>5</td> <td>4</td> <td>3</td> <td>4</td> <td>8</td> <td>10</td> <td>10</td> </tr> <tr> <td>Z-40°C/+20°C</td> <td>18</td> <td>15</td> <td>10</td> <td></td> <td></td> <td></td> <td></td> </tr> </tbody> </table>								UR (V)	10	16~35	50~100	16 ~250	350~ 50	500	550~600	Z-25°C/+20°C	5	4	3	4	8	10	10	Z-40°C/+20°C	18	15	10																
UR (V)	10	16~35	50~100	16 ~250	350~ 50	500	550~600																																					
Z-25°C/+20°C	5	4	3	4	8	10	10																																					
Z-40°C/+20°C	18	15	10																																									
耐久性 Load life	+85°C施加带额定纹波电流的额定电压 2000 小时, 恢复 16 小时后: After applying rated voltage with specified ripple current for 2000 hours at +85°C and then resumed 16 hours: 电容量变化率 Capacitance change : ±20%初始测量值以内±20%Initial measured value 漏电流 Leakage current : ≤初始规定值 Initial specified value 损耗角正切值 Dissipation factor : ≤2 倍初始规定值≤2 times Initial specified value																																											
高温贮存 Shelf life	+85°C,1000 小时贮存后,加额定工作电压处理 30 分钟,恢复 16 小时后: After storage for 1000 hours at +85°C, UR to be applied for 30 minutes and then resumed 16 hours 电容量变化率 Capacitance change : ±20%初始测量值以内 ±20% Initial measured value 漏电流 Leakage current : ≤初始规定值 Initial specified value 损耗角正切值 Dissipation factor : ≤2 倍初始规定值≤2times Initial specified value																																											

外形图 Case table

单位Unit: mm



频率修正系数 Frequency coefficient

Freq.(Hz) U(V)	50	120	1K	10K	≥50K
10~100	0.90	1.00	1.15	1.25	1.35
160~500	0.80	1.00	1.30	1.41	1.43
550~600	0.80	1.00	1.30	1.41	1.43

尺寸 DIMENSIONS

WV Size CAP(μF)		10(1A)								16(1C)							
		Φ22		Φ25		Φ30		Φ35		Φ22		Φ25		Φ30		Φ35	
		Size	Ripple	Size	Ripple	Size	Ripple	Size	Ripple	Size	Ripple	Size	Ripple	Size	Ripple	Size	Ripple
6800	682									22×25	2.50						
8200	822									22×30	2.60						
10000	103	22×25	2.50							22×30	2.90						
12000	123	22×25	2.70							22×30	3.10	25×25	3.00				
15000	153	22×30	2.85	25×25	2.85					22×35	3.70	25×30	3.65	30×25	3.75		
18000	183	22×35	3.20	25×30	3.10					22×40	4.00	25×35	4.00	30×30	3.90		
22000	223	22×40	3.80	25×30	3.65	30×25	3.50			22×50	4.50	25×40	4.40	30×30	4.40		
27000	273	22×45	4.05	25×35	4.05	30×30	4.10					25×45	4.90	30×35	4.95	35×30	4.80
33000	333	22×50	4.55	25×40	4.55	30×30	4.55					25×50	5.50	30×40	5.60	35×30	5.45
39000	393			25×45	5.20	30×35	5.20	35×30	5.20					30×45	6.20	35×35	6.10
47000	473			25×50	5.75	30×40	5.75	35×35	5.55					30×50	6.90	35×40	6.90
56000	563					30×45	6.60	35×35	6.40							35×45	7.60
68000	683					30×50	7.50	35×40	7.50								
82000	823							35×50	8.50								

WV Size CAP(μF)		25(1E)								35(1V)							
		Φ22		Φ25		Φ30		Φ35		Φ22		Φ25		Φ30		Φ35	
		Size	Ripple	Size	Ripple	Size	Ripple	Size	Ripple	Size	Ripple	Size	Ripple	Size	Ripple	Size	Ripple
2700	272									22×25	1.80						
3300	332									22×25	2.10						
3900	392									22×30	2.35						
4700	472									22×30	2.45	25×25	2.40				
5600	562	22×25	2.30							22×35	2.80	25×30	2.75				
6800	682	22×30	2.55							22×40	2.90	25×30	2.90	30×25	3.10		
8200	822	22×35	2.85	25×25	2.70					22×45	3.45	25×35	3.30	30×30	3.30		
10000	103	22×35	3.30	25×30	3.15					22×50	3.75	25×40	3.65	30×30	3.60		
12000	123	22×40	3.80	25×35	3.60	30×25	3.80					25×45	4.15	30×35	4.10	35×30	4.30
15000	153	22×50	4.20	25×40	4.10	30×30	4.00							30×40	4.80	35×35	4.95
18000	183			25×45	4.70	30×35	4.70	35×30	4.70					30×45	5.30	35×40	5.70
22000	223					30×40	5.30	35×35	5.20							35×45	6.40

WV Size CAP(μF)		400(2G)								420(2M)							
		Φ22		Φ25		Φ30		Φ35		Φ22		Φ25		Φ30		Φ35	
		Size	Ripple	Size	Ripple	Size	Ripple	Size	Ripple	Size	Ripple	Size	Ripple	Size	Ripple	Size	Ripple
68	680	22×25	0.65							22×25	0.65						
82	820	22×30	0.84							22×30	0.85						
100	101	22×30	0.99	25×25	0.99					22×35	0.97	25×25	0.98				
120	121	22×35	1.09	25×25	1.13					22×35	1.07	25×25	1.08				
150	161	22×40	1.24	25×30	1.27					22×40	1.21	25×30	1.26	30×25	1.30		
180	181	22×40	1.41	25×30	1.44	30×25	1.52			22×45	1.33	25×35	1.42	30×25	1.48		
220	221	22×45	1.58	25×35	1.64	30×30	1.66			22×45	1.55	25×35	1.58	30×30	1.65		
270	271			25×40	1.76	30×30	1.80					25×40	1.74	30×35	1.90	35×30	1.94
330	331			25×45	2.00	30×35	2.05	35×30	2.05			25×50	2.20	30×35	1.98	35×35	2.17
390	391					30×45	2.25	35×35	2.28					30×40	2.22	35×35	2.27
470	471					30×45	2.53	35×40	2.54					30×45	2.50	35×40	2.61
560	561							35×40	2.85							35×45	2.95
680	681							35×50	3.10								

WV Size CAP(μF)		450 (2W)								500(2H)			
		Φ22		Φ25		Φ30		Φ35		Φ25		Φ30	
		Size	Ripple	Size	Ripple	Size	Ripple	Size	Ripple	Size	Ripple	Size	Ripple
56	560	22×25	0.53										
68	680	22×30	0.66										
82	820	22×35	0.86										
100	101	22×35	0.95	25×25	0.97					25×25	0.80	30×25	0.90
120	121	22×40	1.07	25×30	1.09	30×25	1.12			25×30	0.89	30×25	0.90
150	151	22×40	1.18	25×30	1.25	30×25	1.29			25×35	1.07	30×30	1.07
180	181	22×45	1.32	25×35	1.40	30×30	1.45			25×40	1.30	30×35	1.30
220	221			25×40	1.59	30×30	1.64	35×30	1.66	25×45	1.40	30×40	1.45
270	271			25×45	1.73	30×35	1.89	35×30	1.90	25×50	1.60	30×40	1.55
330	331					30×40	2.12	35×35	2.15			30×45	1.80
390	391					30×45	2.35	35×40	2.38			30×50	2.10
470	471							35×45	2.68				
560	561					30×60	2.82	35×50	2.82				
680	681					30×70	3.14	35×60	3.14				
820	821							35×70	3.36				

WV Size CAP(μF)		550					
		Φ25		Φ30		Φ35	
		Size	Ripple	Size	Ripple	Size	Ripple
56	560	25x25	0.66				
68	680	25x30	0.75				
82	820	25x35	0.85	30x25	0.89		
100	101	25x35	0.97	30x30	1.03		
120	121	25x40	1.10	30x35	1.16	35x25	1.12
150	151	25x50	1.32	30x35	1.34	35x30	1.48
180	181	25x55	1.50	30x40	1.62	35x35	1.67
220	221			30x50	1.87	35x40	1.90
270	271			30x55	2.16	35x45	2.19
330	331					35x50	2.51
390	391					35x55	2.82

Case Size $\phi D \times L(\text{mm})$

Maximum Allowable Ripple Current (A rms) at 85°C 120Hz