

# SM2315E

## 特点

- ◆ 输入电压 110Vac 或 220Vac
- ◆ 恒流精度小于±5%
- ◆ 功率因数大于 0.98
- ◆ THD 小于 15%
- ◆ 内置过温保护
- ◆ 内置过压保护
- ◆ 支持可控硅调光
- ◆ 封装形式：ESOP8

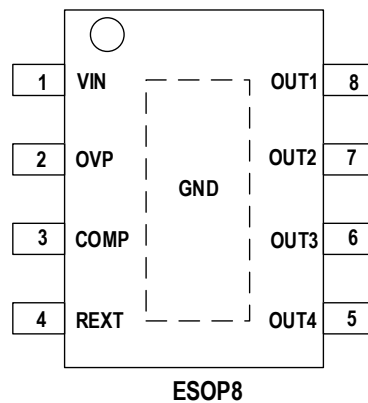
## 应用领域

- ◆ LED 恒流驱动
- ◆ T5/T8 系列 LED 日光灯管
- ◆ LED 球泡灯
- ◆ LED 吸顶灯

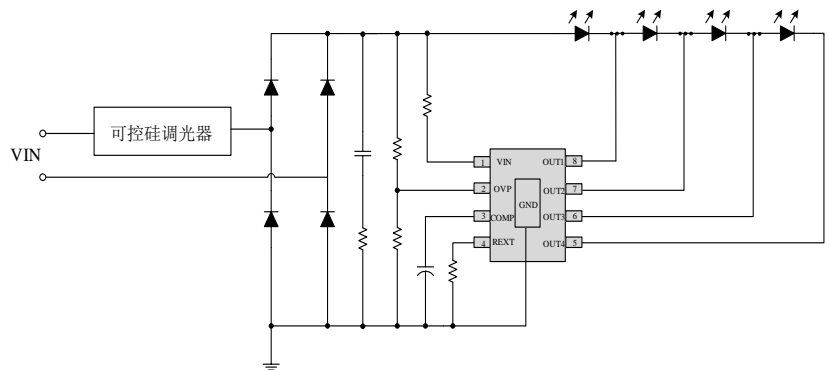
## 概述

SM2315E 是一款高功率因数 LED 线性恒流驱动芯片，并支持可控硅调光，整个调光过程，LED 亮度均匀变化。芯片集成过压保护，过温保护等功能，提升系统应用可靠性。

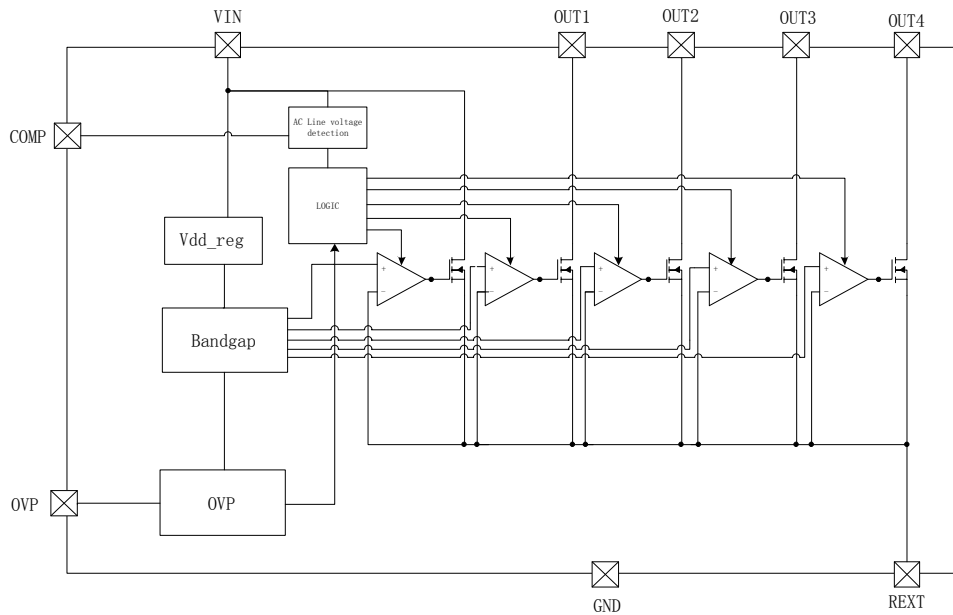
## 管脚图



## 典型示意电路图



### 内部功能简单框图



### 管脚说明

名称	管脚序号	管脚说明
VIN	1	芯片供电
OVP	2	过压保护检测端
COMP	3	芯片补偿端，内置补偿，不足时可外加电容
REXT	4	输出电流值设置端
OUT4	5	恒流输出端口 4
OUT3	6	恒流输出端口 3
OUT2	7	恒流输出端口 2
OUT1	8	恒流输出端口 1
GND	衬底	芯片地

### 订购信息

订购型号	封装形式	包装方式		卷盘尺寸
		管装	编带	
SM2315E	ESOP8	100000 只/箱	4000 只/盘	13 寸

## 极限参数

若无特殊说明，环境温度为 27°C。

符号	说明	范围	单位
V <sub>OUT</sub>	OUT 端口电压	-0.5 ~ +500	V
I <sub>OUT</sub>	OUT 端口电流	1~ 60	mA
T <sub>J</sub>	工作结温范围	-40~150	°C
T <sub>STG</sub>	存储温度	-55~150	°C
V <sub>ESD</sub>	HBM 人体放电模式	>2	KV

注：表贴产品焊接最高峰值温度不能超过 260°C，温度曲线依据 J-STD-020 标准、参考工厂实际和锡膏商建议由工厂自行设定。

## 热阻参数

符号	说明	ESOP8	单位
R <sub>THJA</sub>	热阻(1)	89.2	°C/W

注：芯片要焊接在有 200mm<sup>2</sup> 铜箔散热的 PCB 板，铜箔厚度 35um。

## 电气工作参数

若无特殊说明，环境温度为 25°C。

符号	说明	条件	最小值	典型值	最大值	单位
V <sub>OUT_BV</sub>	OUT 端口耐压	----	500	-	-	V
I <sub>OUT</sub>	输出电流	----	-	-	60	mA
I <sub>DD</sub>	静态电流	V <sub>IN</sub> =10V, R <sub>EXT</sub> 悬空	-	0.40	0.50	mA
V <sub>REXT</sub>	REXT 端口电压	V <sub>IN</sub> =10V, V <sub>OUT4</sub> =10V	-	0.9	-	V
D <sub>IOUT</sub>	I <sub>OUT</sub> 片间误差	I <sub>OUT</sub> = 10mA~50mA	-	±5	-	%
T	过温保护起始点	-	-	110	-	°C
V <sub>OVP</sub>	过压保护阈值	-	-	1.2	-	V

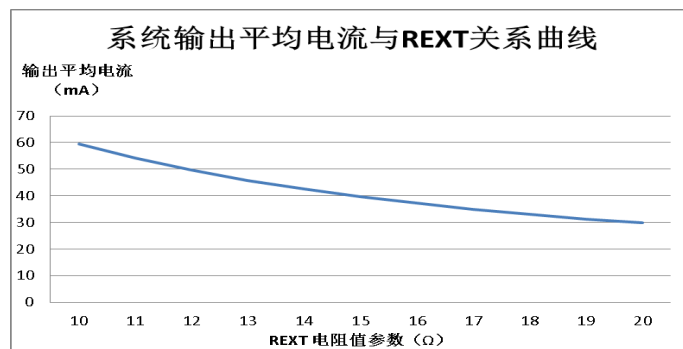
## 功能表述

SM2315E 是一款高功率因数 LED 线性恒流驱动芯片，工作于分段式自动切换模式。并支持可控硅调光，整个调光过程，LED 亮度均匀变化。芯片集成过压保护，过温保护等功能，提升系统应用可靠性。

### ◆ 输出电流

SM2315E 具有 4 个电流驱动端口，每个端口输出电流通过外置电阻 R 进行调节， $I_{OUT} = V_{r_{ext}}/R$ ，各级开关逐级开启时输出电流如下： $I_{OUT1} = 0.62/R$ 、 $I_{OUT1} = 0.75/R$ 、 $I_{OUT1} = 0.85/R$ 、 $I_{OUT1} = 0.90/R$  系统输出电流等于在各个端口电流对应占空比值的叠加后的平均值。

在系统灯珠压降为固定值下，输出平均电流与 REXT 电阻关系曲线如下：



### ◆ 输出 LED 灯珠压降及各段灯珠比例设计

SM2315E 芯片各 OUT 端口开启电压恒流点  $U_{out}=5.0V(I=30mA)$ ，当各 OUT 端口灯珠压降比例依次为 8:2:2:1 时，系统获得较佳的光效和较高的功率因素 (PF>0.98)，如果想获得更高的光效，可适当调整各段灯珠比例，如调整 OUT1 或 OUT2 端口 LED 灯珠压降的比例值。

### ◆ 过温保护

SM2315E 提供过温保护功能，当内部温度高于过温保护点，芯片会自适应降低各个 OUT 端口的输出电流，降低功耗，保证系统的可靠性。

### ◆ 过压保护

SM2315E 提供 OVP 过压保护功能，当系统工作在正常工作电压范围外，芯片承受热量多大降低可可靠性性能，可通过 OVP 端口设置输入电压关断点。不使用此功能时，OVP 端口连接芯片 GND 端口。

### ◆ 增大输出电流的措施

SM2315E 内部有温度补偿电路，因此要增大输出电流，就必须有良好的散热措施，保证 SM2315E 芯片的正常工作温度。

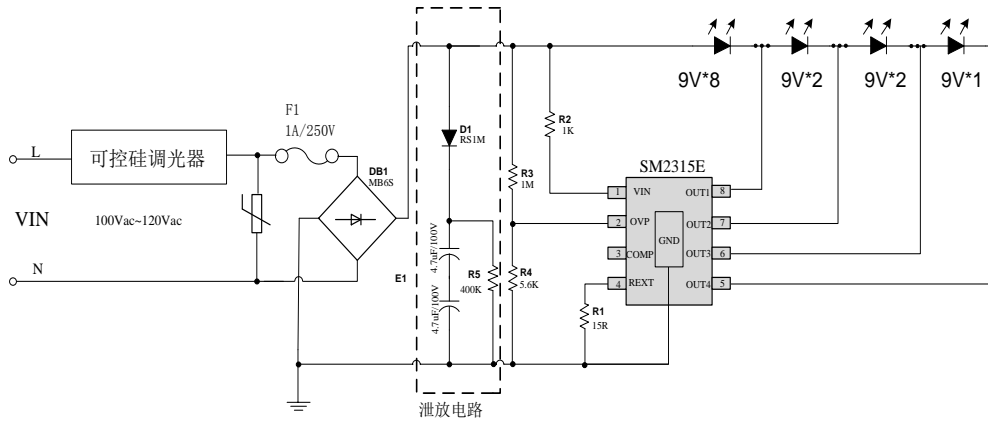
- 1) 系统采用铝基板；
- 2) 增大 SM2315E 衬底 (GND) 的覆铜面积；
- 3) 增大整个灯具的散热底座

SM2315E 支持芯片并联应用方案。若系统输出功率过大导致芯片温度高时，可以采用多颗 SM2315E 芯片并联的应用方案。

## 典型应用方案

### 应用方案一

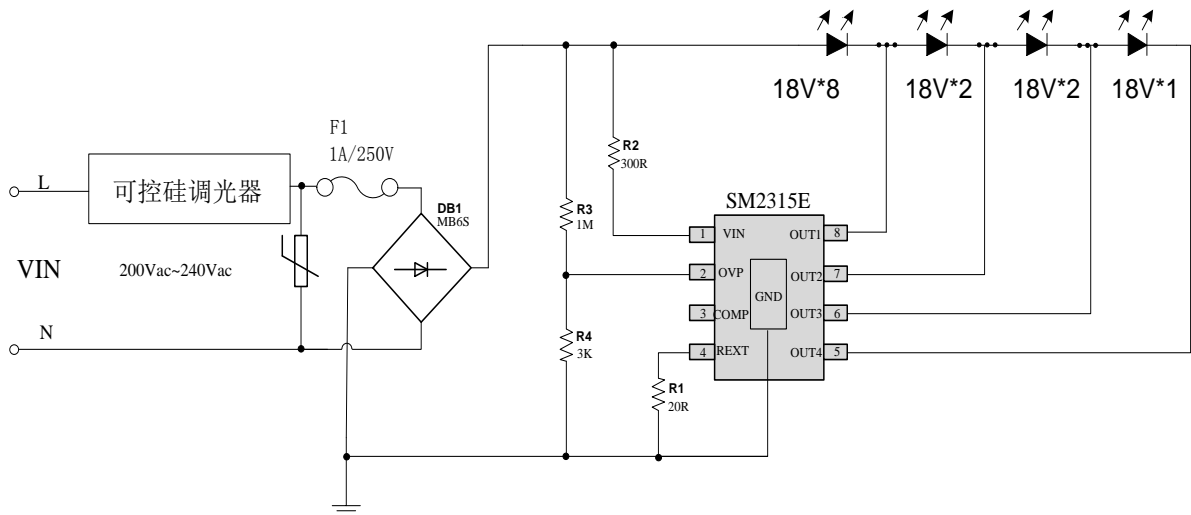
110Vac 输入可控硅调光典型应用电路



1. SM2315E 芯片内部自带自适应泄放电路，可依据不同可控硅性能选择性增加外部泄放电路。
2. 系统散热处理恰当可不使用 OVP 功能，OVP 端口接 GND。
3. 调节 R2 电阻，可调整 SM2315E 泄放电流值，建议取 4.7K 到 300R 之间。

### 应用方案二

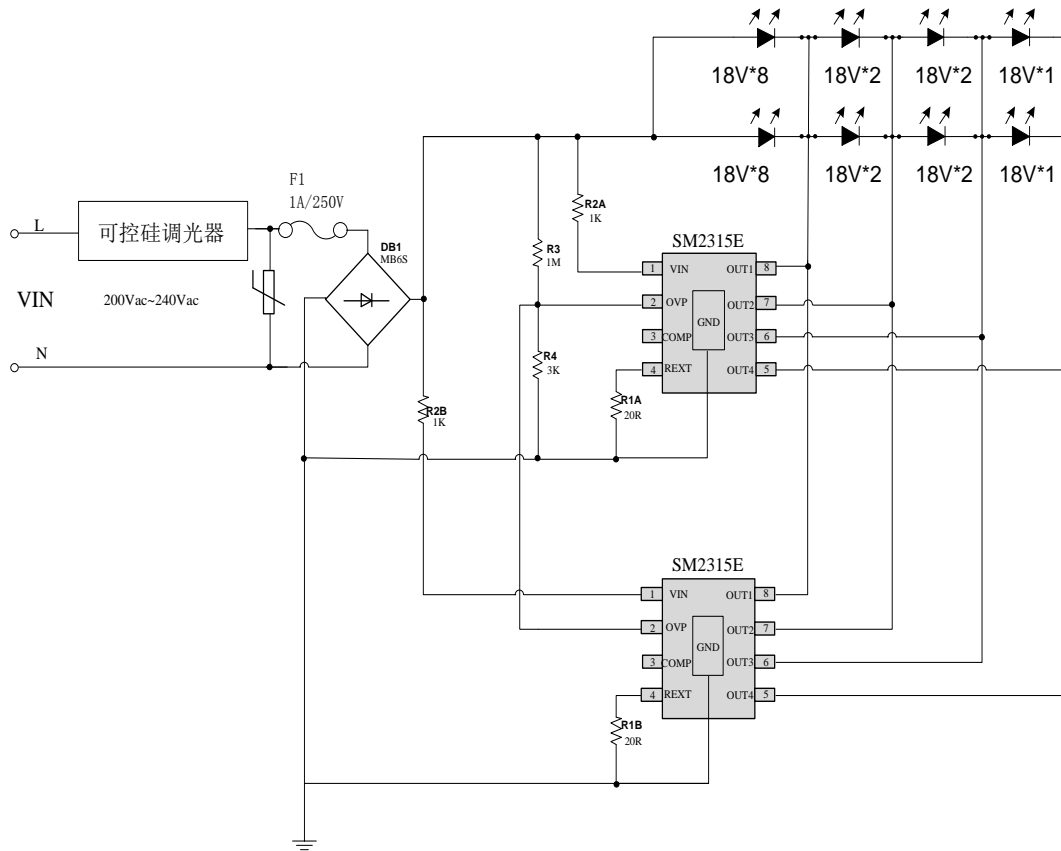
220Vac 输入可控硅调光典型应用电路



1. SM2315E 芯片内部自带自适应泄放电路，可依据不同可控硅性能选择性增加外部泄放电路。
2. 系统散热处理恰当可不使用 OVP 功能，OVP 端口接 GND。
3. 调节 R2 电阻，可调整 SM2315E 泄放电流值，建议取 4.7K 到 300R 之间。

### 应用方案三

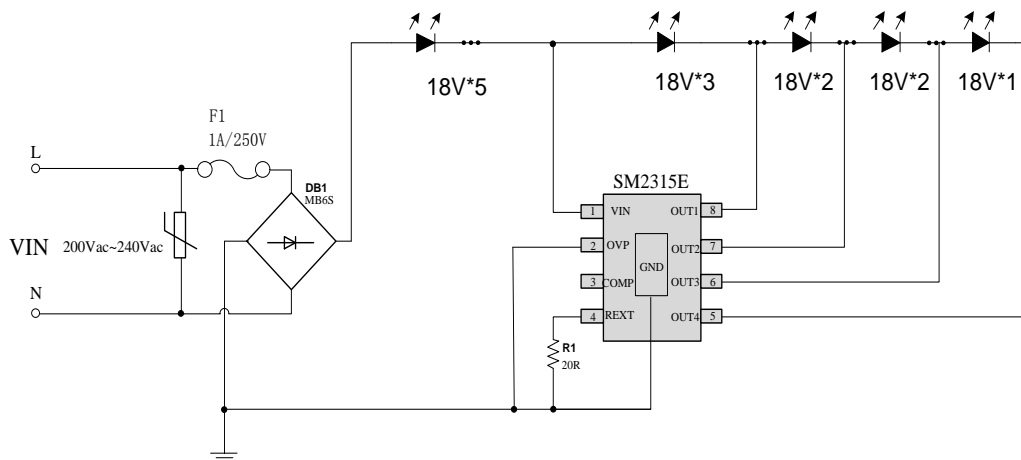
#### 220Vac 输入 双芯片并联可控硅调光典型应用电路



1. SM2315E 芯片内部自带自适应泄放电路，可依据不同可控硅性能选择性增加外部泄放电路。
2. 系统散热处理恰当可不使用 OVP 功能，OVP 端口接 GND。
3. 调节 R2 电阻，可调整 SM2315E 泄放电流值，建议取 4.7K 到 300R 之间。

### 应用方案四

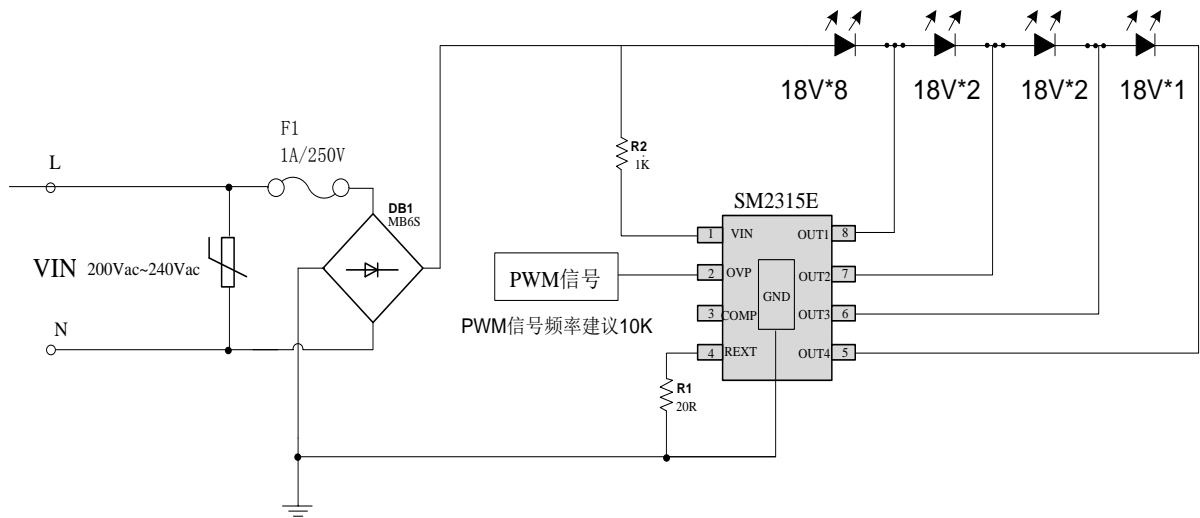
#### 220Vac 输入 低 THD 应用方案典型电路



1. 系统散热处理恰当可不使用 OVP 功能，OVP 端口接 GND。

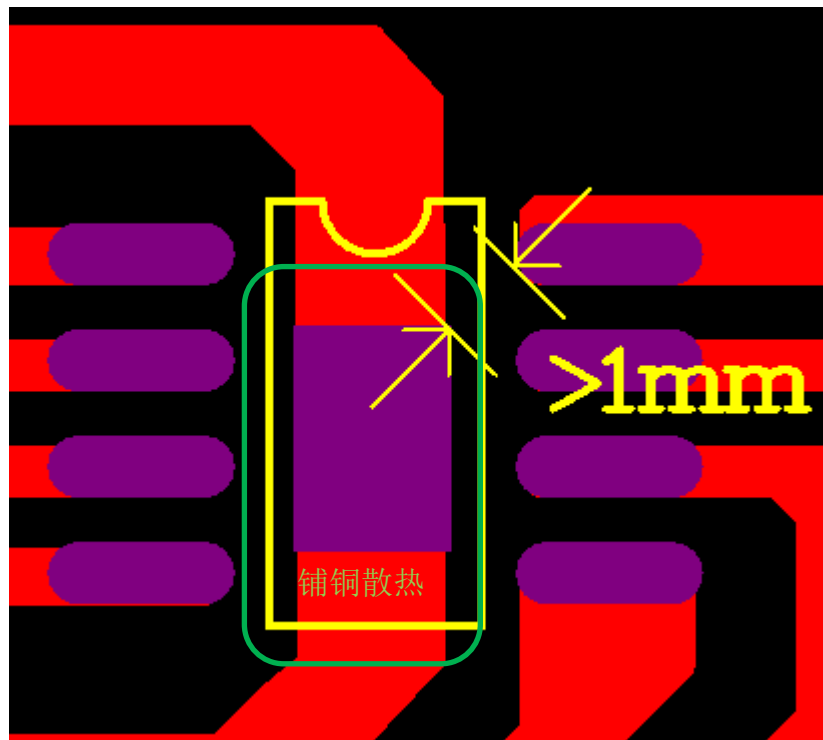
## 应用方案五

### 220Vac 输入 数字调光应用方案典型电路



1. SM2315E 系统输入的 PWM 信号，频率建议 10 到 15K，低电平信号，系统开启；高电平信号，系统关闭。

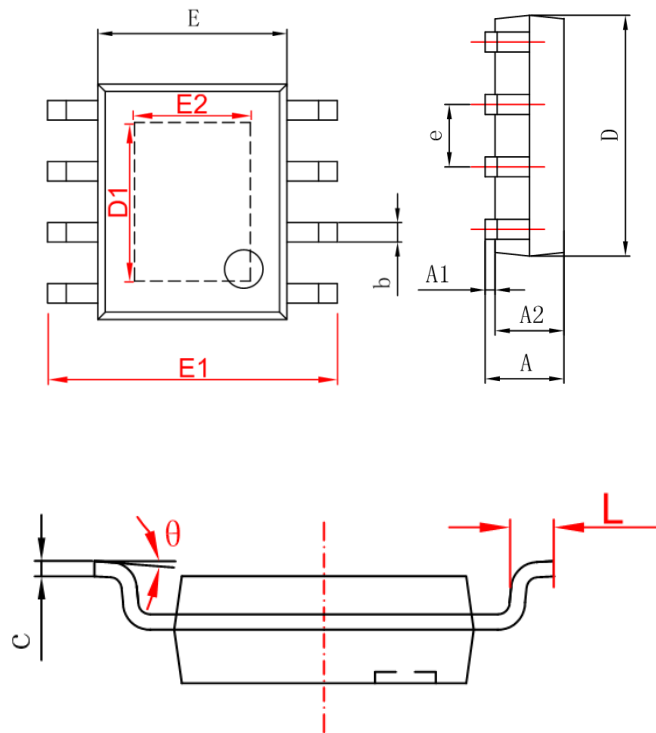
### 系统 PCB 图及布板注意事项：



- (1) IC 衬底部分进行铺铜处理，进行散热，增加可靠性，铺铜如上图所示。
- (2) IC 衬底焊盘漏铜距离 PIN1 和 PIN8 端口需保证 1mm 以上的间距。

## 封装形式

ESOP8



	Min(mm)	Max(mm)
A	1.25	1.95
A1	-	0.25
A2	1.25	1.75
b	0.25	0.7
c	0.1	0.35
D	4.6	5.3
D1	3.12 供参考	
E	3.7	4.2
E1	5.7	6.4
E2	2.34 供参考	
e	1.270(BSC)	
L	0.2	1.5
$\theta$	0°	10°