

SM2396EK

特点

- ◆ 本司专利的恒流控制技术
 - a) OUT 端口输出电流外置可调,最大电流可达 260mA
 - b) TRIAC 端口输出电流外置可调,最大电流可达 50mA
 - c) 芯片间输出电流偏差 $\leq\pm 5\%$
- ◆ 输入电压: 120Vac/220Vac
- ◆ 内置线网电压补偿
- ◆ 内置可控硅在线检测
- ◆ 支持可控硅调光应用
- ◆ 具有过温调节功能
- ◆ 芯片可与 LED 共用 PCB 板
- ◆ 封装形式: ESOP8

应用领域

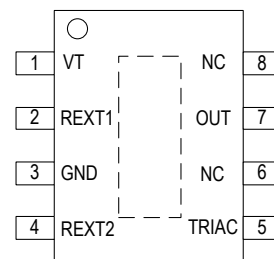
- ◆ 灯丝灯, LED 球泡灯
- ◆ 筒灯

概述

SM2396EK 是一款高效带可控硅检测、线网电压补偿的双通道 LED 线性恒流控制芯片, 该芯片使用本司专利的恒流和恒功率控制技术, 通过检测 VT 端口电压控制输出电流, 从而使得在输入电压变化时, 输入功率基本保持不变; 同时, 通过检测 TRIAC 端口电压控制输出电流, 从而使得在无可控硅接入系统时, 关闭 TRIAC 端口, 在有可控硅接入系统时, 正常开启 TRIAC 端口。

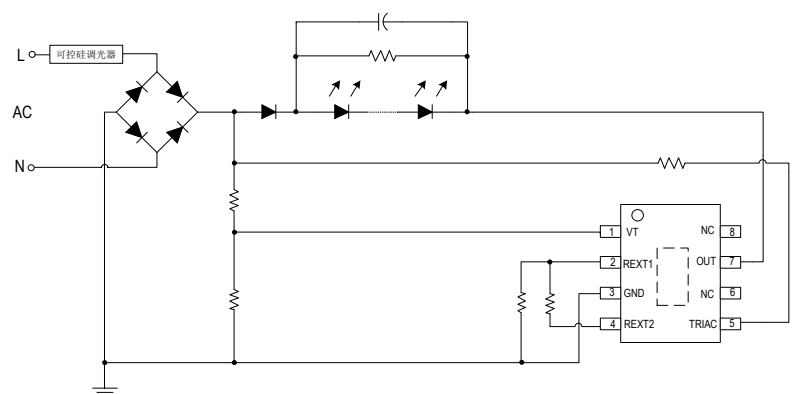
芯片具有过温调节功能, 当芯片温度过高, 减小输出电流, 提高系统应用可靠性。

管脚图

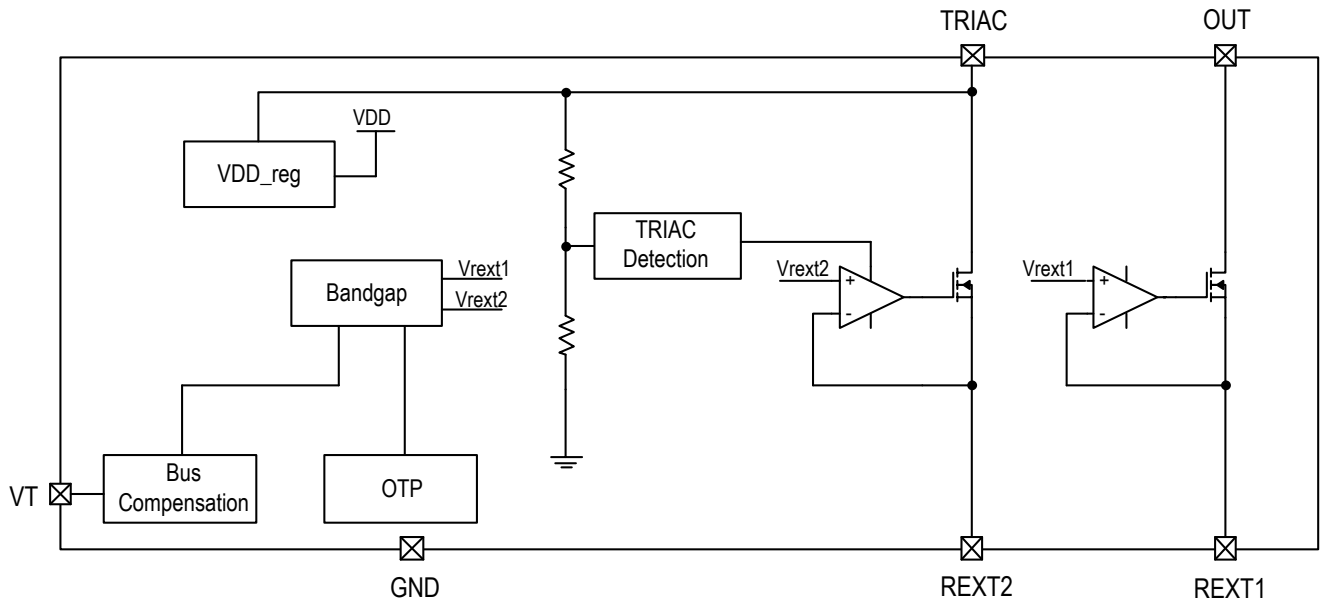


ESOP8

典型应用



内部功能框图



管脚说明

管脚序号	管脚名称	管脚说明
1	VT	电压采样端口
2	REXT1	输出电流值设置端口 1
3	GND	芯片地
4	REXT2	输出电流值设置端口 2
5	TRIAC	电源输入与恒流输出、可控硅检测端口
7	OUT	恒流输出端口 1
6、8	NC	悬空脚

订购信息

订购型号	封装形式	包装方式		卷盘尺寸
		管装	编带	
SM2396EK	ESOP8	100000 只/箱	4000 只/盘	13 寸

极限参数 (注 1)

若无特殊说明, $T_A=25^{\circ}\text{C}$ 。

符号	说明	范围	单位
V_{OUT}	OUT 端口电压	-0.5~500	V
V_{TRIAC}	TRIAC 端口电压	-0.5~500	V
V_{REXT}	REXT 端口电压	-0.5~8	V
V_{VT}	VT 端口电压	-0.5~8	V
$R_{\theta\text{JA}}$	PN 结到环境的热阻 (注 2)	65	$^{\circ}\text{C}/\text{W}$
P_{D}	功耗 (注 3)	1.25	W
T_{J}	工作结温范围	-40~150	$^{\circ}\text{C}$
T_{STG}	存储温度范围	-55~150	$^{\circ}\text{C}$
V_{ESD}	HBM 人体放电模式	2	KV

注 1: 最大输出功率受限于芯片结温, 最大极限值是指超出该工作范围, 芯片有可能损坏。在极限参数范围内工作, 器件功能正常, 但并不完全保证满足个别性能指标。

注 2: $R_{\theta\text{JA}}$ 在 $T_A=25^{\circ}\text{C}$ 自然对流下根据 JEDEC JESD51 热测量标准在单层导热试验板上测量。

注 3: 温度升高最大功耗一定会减小, 这也是由 T_{JMAX} , $R_{\theta\text{JA}}$ 和环境温度 T_A 所决定的。最大允许功耗为 $P_{\text{D}} = (T_{\text{JMAX}} - T_A) / R_{\theta\text{JA}}$ 或是极限范围给出的数值中比较低的那个值。

电气工作参数 (注 4、5)

若无特殊说明, $T_A=25^{\circ}\text{C}$ 。

符号	说明	条件	最小值	典型值	最大值	单位
$V_{\text{OUT_MIN}}$	OUT 恒流拐点	$V_{\text{TRIAC}}=10\text{V}, I_{\text{OUT}}=30\text{mA}$	-	2.0	-	V
		$V_{\text{TRIAC}}=10\text{V}, I_{\text{OUT}}=60\text{mA}$	-	3.0	-	V
		$V_{\text{TRIAC}}=10\text{V}, I_{\text{OUT}}=90\text{mA}$	-	4.2	-	V
		$V_{\text{TRIAC}}=10\text{V}, I_{\text{OUT}}=200\text{mA}$	-	12.0	-	V
$V_{\text{TRIAC_MIN}}$	TRIAC 恒流拐点	$I_{\text{TRIAC}}=10\text{mA}$	-	6.0	-	V
		$I_{\text{TRIAC}}=20\text{mA}$	-	7.0	-	V
		$I_{\text{TRIAC}}=30\text{mA}$	-	8.5	-	V
		$I_{\text{TRIAC}}=40\text{mA}$	-	11.0	-	V
		$I_{\text{TRIAC}}=50\text{mA}$	-	13.0	-	V
I_{OUT}	OUT 输出电流	-	5	-	260	mA
I_{TRIAC}	TRIAC 输出电流	-	5	-	50	mA
$V_{\text{OUT_BV}}$	OUT 端口耐压	-	500	-	-	V
I_{DD}	静态电流	$V_{\text{TRIAC}}=10\text{V}, V_{\text{REXT1}}=V_{\text{REXT2}}=2\text{V}$	0.16	0.22	0.28	mA
V_{REXT1}	REXT1 端口电压	$V_{\text{OUT}}=V_{\text{TRIAC}}=10\text{V}, V_{\text{VT}}=0\text{V}$	1.15	1.20	1.25	V
V_{REXT2}	REXT2 端口电压	$V_{\text{TRIAC}}=10\text{V}$	0.29	0.30	0.32	V
V_{VT}	VT 端口阈值	$V_{\text{TRIAC}}=10\text{V}, \text{REXT2}=30\ \Omega$	1.13	1.20	1.27	V
D_{IOUT}	IOUT 片间偏差	$I_{\text{OUT}}=30\text{mA}$	-	± 5	-	%
T_{SC}	电流负温度补偿起始点(注 6)	-	-	145	-	$^{\circ}\text{C}$

注 4: 电气工作参数定义了器件在工作范围内并且在保证特定性能指标的测试条件下的直流和交流电参数。对于未给定上下限值的参数, 该规范不予保证其精度, 但其典型值合理反映了器件性能。

注 5: 规格书的最小、最大参数范围由测试保证, 典型值由设计、测试或统计分析保证。

注 6: 电流负温度补偿起始点为芯片内部设定温度 145°C 。

功能表述

SM2396EK 是一款高效带可控硅检测、线网电压补偿的双通道 LED 线性恒流控制芯片，该芯片使用本司专利的恒流和恒功率控制技术，通过检测 VT 端口电压控制输出电流，从而使得在输入电压变化时，输入功率基本保持不变；同时，通过检测 TRIAC 端口电压控制输出电流，从而使得在无可控硅接入系统时，关闭 TRIAC 端口，在有可控硅接入系统时，正常开启 TRIAC 端口。

芯片具有过温调节功能，当芯片温度过高，减小输出电流，提高系统应用可靠性。

◆ 输出电流

SM2396EK 芯片具有 2 个电流驱动端口，每个端口输出电流通过外置电阻 R 进行调节；

SM2396EK OUT 端口输出电流计算公式：
$$I_{OUT} = \frac{V_{REXT1}}{R_{ext1}} (A);$$

SM2396EK TRIAC 端口输出电流计算公式：
$$I_{TRIAC} = \frac{V_{REXT2}}{R_{ext1} + R_{ext2}} (A);$$

其中 Rext1 为 REXT1 端口电阻，Rext2 为 REXT2 端口电阻，VREXT1 为 REXT1 端口电压，VREXT2 为 REXT2 端口电压。

◆ 恒流特性及过温曲线图

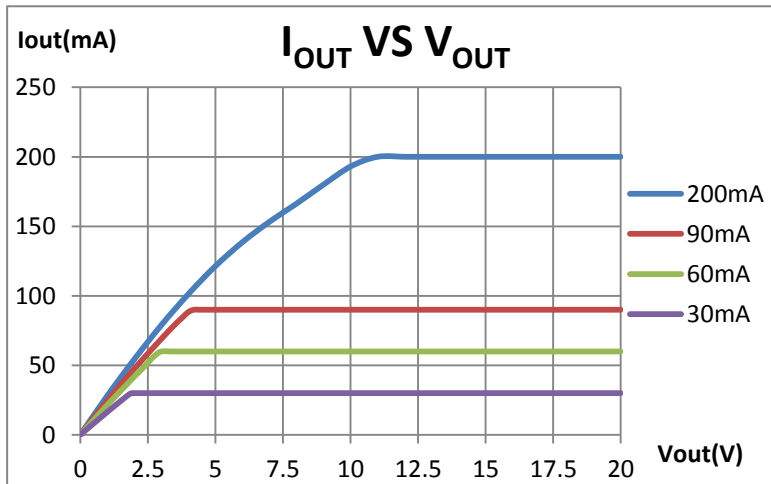


图 1 SM2396EK I_{OUT} 恒流曲线图

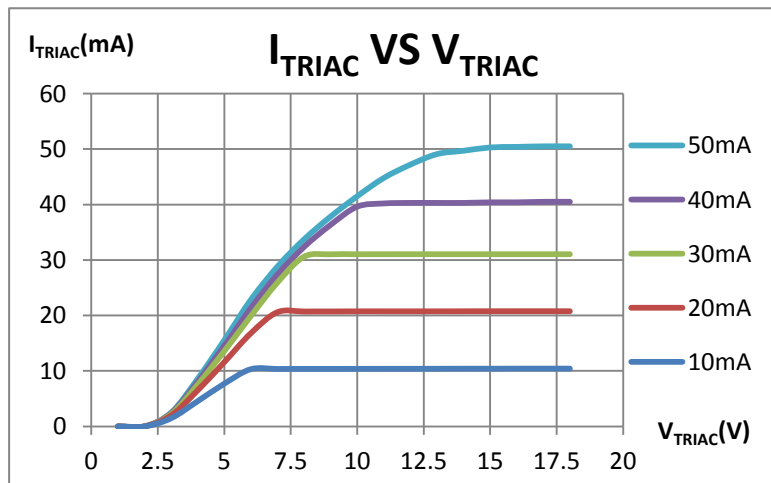


图 2 SM2396EK I_{TRIAC} 恒流曲线图

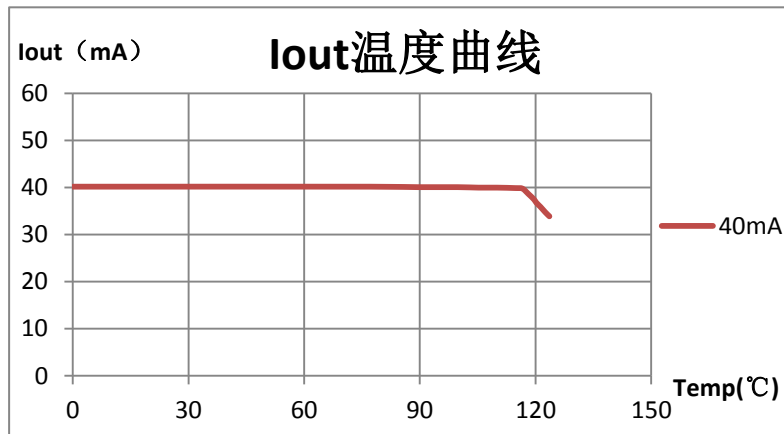


图 3 SM2396EK 输出电流温度特性（注 7）

注 7：芯片焊接到 2cm*2cm，厚度为 1mm 的铝基板上。

◆ 输入线电压补偿

SM2396EK 通过 VT 端口检测输入电压的变化，当输入电压升高时，减小输入电流；当输入电压降低时，增大输入电流，故可使系统输入功率不随输入线网电压的波动而变化，基本保持恒定。

通过 VT 端口电压设定来获取较好的恒功率效果，例如：若想 108Vac-132Vac 恒功率效果好，可在 108Vac 时设定 VT 端口为 1.2V，若想 120Vac-132Vac 恒功率效果好，可在 120Vac 时设定 VT 端口为 1.2V。恒功率端口电压设计公式为

$(1 + \frac{R_H}{R_L}) * 1.2 = V_{IN}$ ，其中 R_H ， R_L 分别为 VT 端口上下分压电阻， V_{IN} 为线网电压，一般取 R_H 为 360K，根据计算公式，

计算出 R_L 值。

◆ 可控硅检测

SM2396EK 通过检测 TRIAC 端口电压的变化率来判断系统是否接入可控硅调光器。

不接可控硅： V_{TRIAC} 小于一定电压时，TRIAC 端口开启，并持续检测。当 V_{TRIAC} 大于该电压时，且在一定时间内检测 V_{TRIAC} 小于另一电压时，则 V_{REXT2} 阈值电压会随着 TRIAC 端口电压升高而线性降低，降到最低后会关闭 TRIAC 端口，直至每个线网周期结束复位。

接入可控硅： V_{TRIAC} 小于一定电压时，TRIAC 端口开启，并持续检测。当 V_{TRIAC} 大于该电压时，且在一定时间内检测 V_{TRIAC} 大于另一电压时，则芯片正常开启 TRIAC 端口，直至 $REXT1$ 电压大于一定电压后关闭 TRIAC 端口，直至每个线网周期结束复位。

◆ 芯片散热处理

SM2396EK 芯片内部具有温度补偿电路，为避免芯片温度高引起掉电流现象，系统需采用良好的散热处理，确保芯片工作在合理的温度范围，常见散热措施如下：

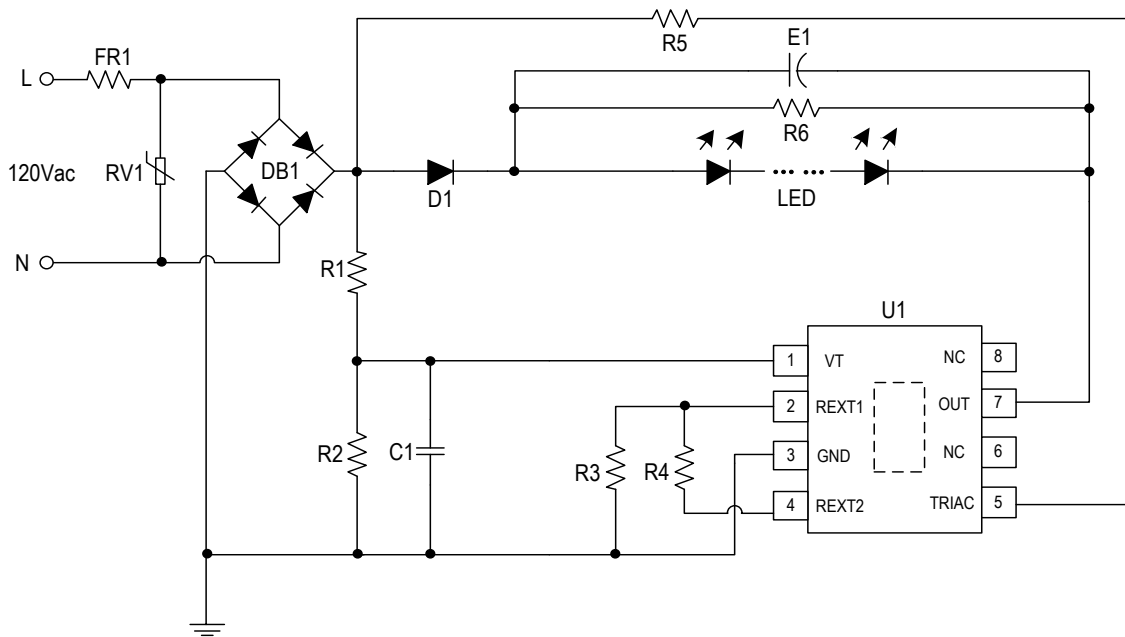
- 1) 系统采用铝基板；
- 2) 增大 SM2396EK 衬底的覆铜面积；
- 3) 增大整个灯具的散热底座

◆ 过温调节功能

当 LED 灯具内部温度过高，会引起 LED 灯出现严重的光衰，降低 LED 使用寿命。SM2396EK 集成了温度补偿功能，当芯片内部达到 145°C 过温点时，将会自动减小输出电流，以降低灯具内部温度，提高系统可靠性。

典型应用方案

可控硅调光方案（9W）

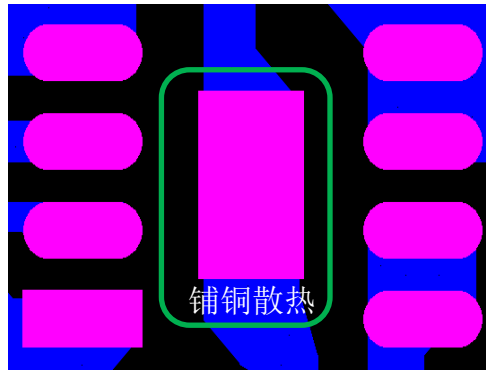


BOM 单

位号	参数	位号	参数	位号	参数
FR1	10R/0.5W 绕线电阻	R2	3.6K/0805	C1	1nF/16V
RV1	0806SV241-201A	R3	3.6R/0805	E1	47uF/160V
DB1	MB6F	R4	8.2R/0805	U1	SM2396EK
D1	E1J	R5	200R/1206	LED1-LED16	9V/100mA/2835
R1	360K/1206	R6	300K/0805		

1. 通过改变 R3 电阻值，调整输出工作电流值，通过改变 R3、R4 电阻值，调整泄放电流值。
2. R1、R2 为系统 VT 脚检测电阻，R1 建议取值 360K，R2 根据实际调试而定。
3. 建议保留压敏电阻 RV1，以提高抗雷击能力。
4. C1 电容可提高系统应用可靠性，可根据实际情况取舍。

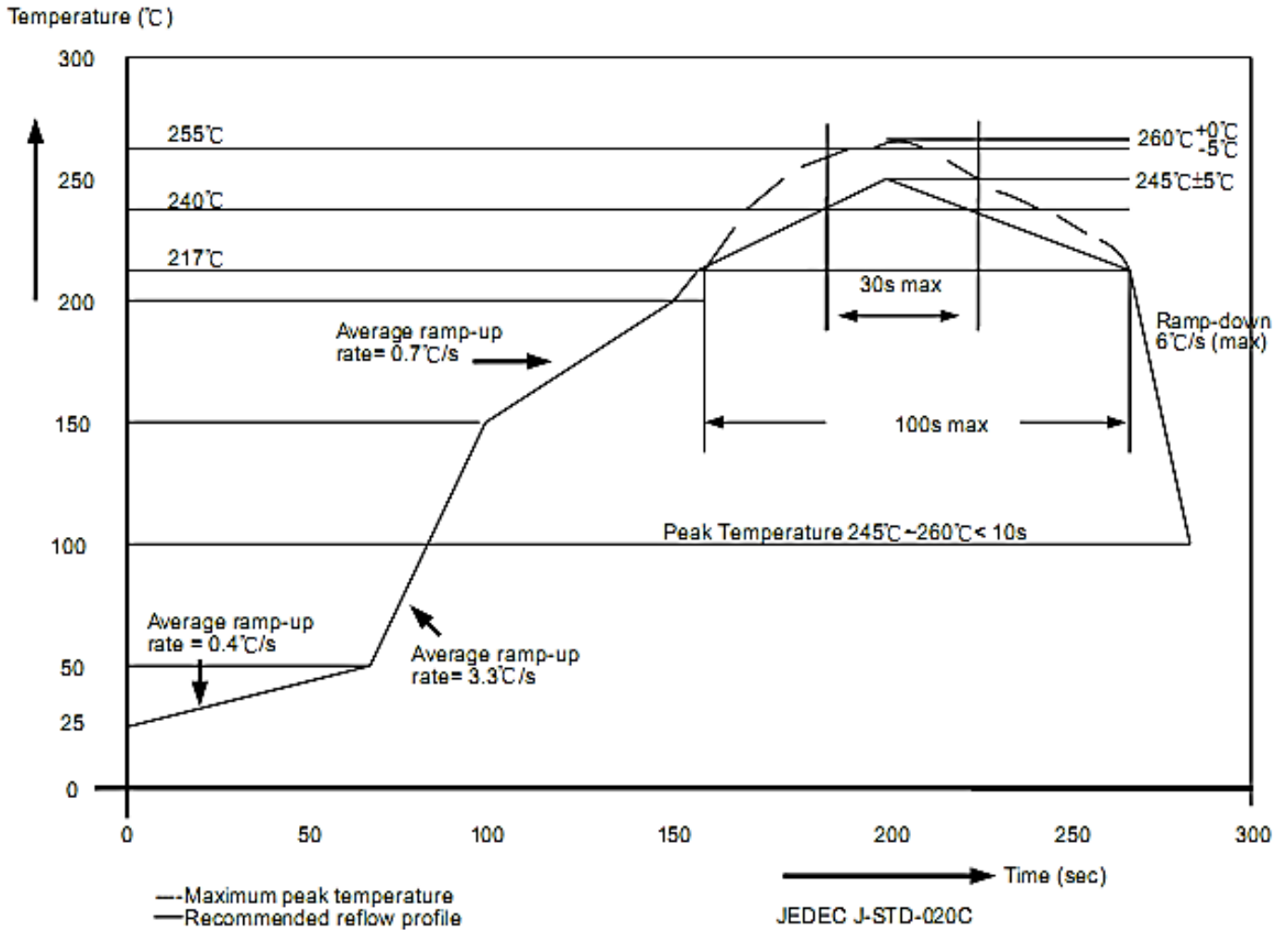
PCB layout 注意事项



- (1) IC 衬底与 PCB 需要采用锡膏工艺，保证 IC 衬底与 PCB 接触良好，IC 衬底禁止使用红胶工艺。
- (2) 系统实际输出功率与 PCB 板及灯壳本身散热情况有关，实际应用功率需匹配散热条件。
- (3) IC 衬底部分进行铺铜处理，进行散热，增加可靠性，铺铜如上图所示，建议衬底焊盘大小为 2.5mm*1.8mm。
- (4) IC 衬底焊盘漏铜距离 OUT 端口需保证 0.8mm 以上的间距。

封装焊接制程

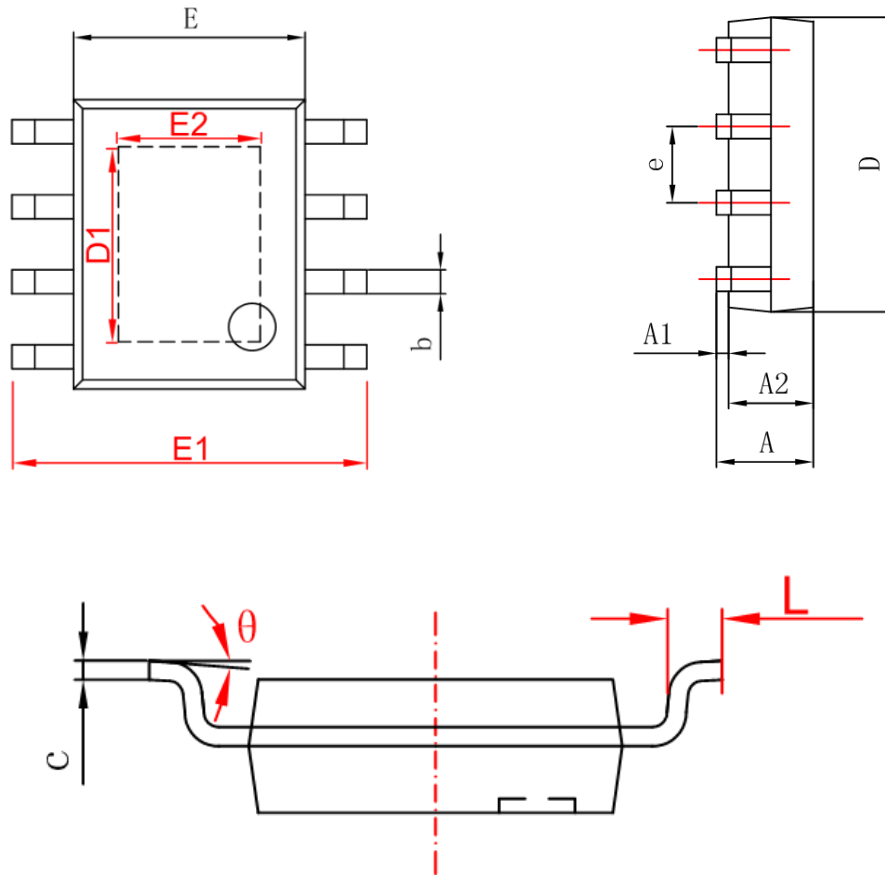
明微电子所生产的半导体产品遵循欧洲 RoHs 标准，封装焊接制程锡炉温度符合 J-STD-020 标准。



封装厚度	体积 mm ³ < 350	体积 mm ³ : 350~2000	体积 mm ³ ≥ 2000
<1.6mm	260+0°C	260+0°C	260+0°C
1.6mm~2.5mm	260+0°C	250+0°C	245+0°C
≥2.5mm	250+0°C	245+0°C	245+0°C

封装形式

ESOP8



Symbol	Min(mm)	Max(mm)
A	1.25	1.95
A1	-	0.25
A2	1.25	1.75
b	0.25	0.7
c	0.1	0.35
D	4.6	5.3
D1	3.12(REF)	
E	3.7	4.2
E1	5.7	6.4
E2	2.34(REF)	
e	1.270(BSC)	
L	0.2	1.5
θ	0°	10°



使用权声明

明微电子对于产品、文件以及服务保有一切变更、修正、修改、改善和终止的权利。针对上述的权利，客户在进行产品购买前，建议与明微电子业务代表联系以取得最新的产品信息，所有技术应用需要严格按照最新产品说明书进行设计。

明微电子的产品，除非经过明微合法授权，否则不应使用于医疗或军事行为上，若使用者因此导致任何身体伤害或生命威胁甚至死亡，明微电子将不负任何损害赔偿责任。

此份文件上所有的文字内容、图片及商标为明微电子所属之智慧财产。未经明微合法授权，任何个人和组织不得擅自使用、修改、重制、公开、改作、散布、发行、公开发表等损害本企业合法权益。对于相关侵权行为，本企业将立即全面启动法律程序，追究法律责任。