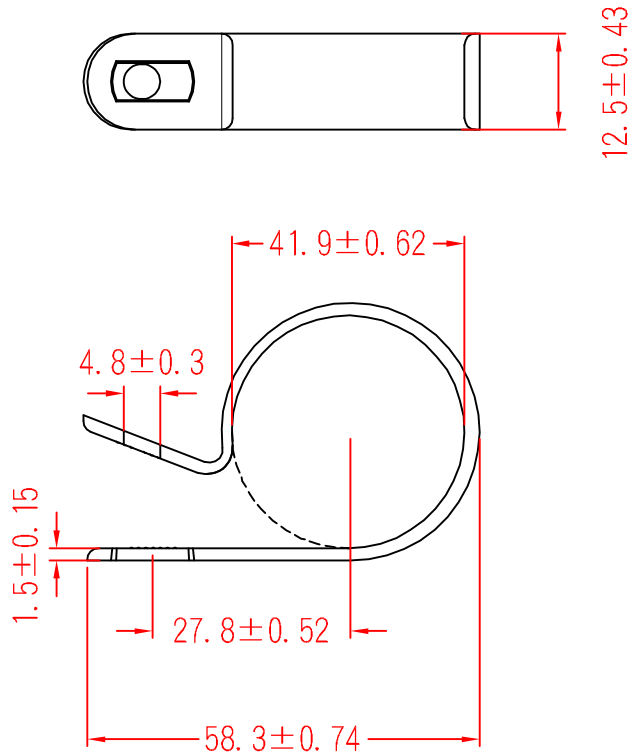


UC-9



承認

 98.06.02
 邱平裕

審查

製圖

 98.06.02
 謝文通

設計

中文名 配線固定鈕		MATERIAL UL 94V-2 NYLON 66	ITEM NO. UC-9
SCALE		FINISH	NAME CABLE CLAMP
△ ()	TOLERANCE AS FIGURE		△ () 06-02-2009 DATE REVISIONS K001
使用機種			R.NO.



凱士士企業股份有限公司

▶ 請勿實測圖面 ◀