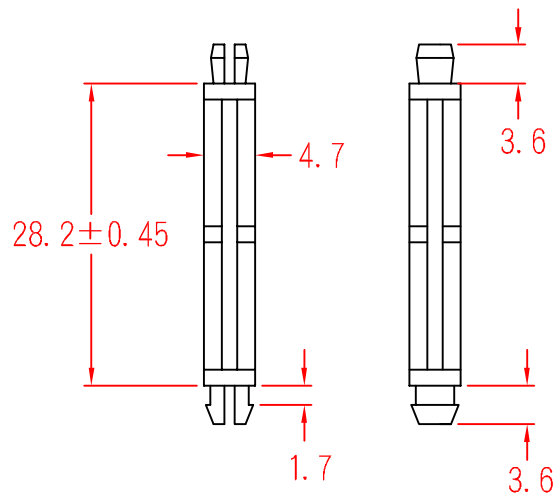


SPA-28

To fit 3.6mm hole
chassis 1.6mm



To fit 3.8mm hole
chassis 1.6mm

承認
KSS
93.01.14
邱平裕

審查

製圖
KSS
93.01.14
謝文通

設計

中文名 PC板隔離柱		MATERIAL UL 94V-2 NYLON 66	ITEM NO. SPA-28
SCALE		FINISH	NAME MINATURE PCB SUPPORT POST
△ (. .)	誤 差 TOLERANCE ±0.5mm	△ (. .) 01-14-2004 DATE	REVISIONS K001
使用機種			R.NO.



凱士士企業股份有限公司

▶ 請勿實測圖面 ◀