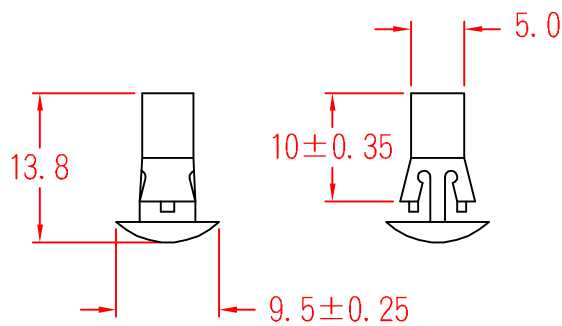


RLS-10



To fit 5.5mm hole
chassis 1.8mm

承認
KSS
88.01.20
邱平裕

審查

製圖
KSS
88.01.20
謝文通

設計

中文名
平底隔離柱

MATERIAL UL 94V-2
NYLON 66

ITEM NO.
RLS-10

SCALE

FINISH

NAME
REVERSE LOCKING CIRCUIT BOARD SUPPORT

使用機種



誤 差
TOLERANCE ±0.5mm

01-20-1999
DATE

REVISIONS K001

R.NO.



凱士士企業股份有限公司

請勿實測圖面