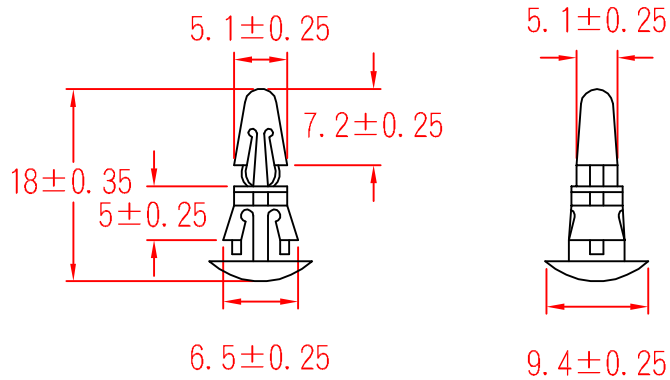


# RS-5

To fit 4.0mm hole  
chassis 1.8mm



To fit 5.5mm hole  
chassis 1.8mm

承認  
KSS  
99.09.23  
邱平裕

審查

製圖  
KSS  
99.09.23  
謝文通

設計

中文名 平底隔離柱		MATERIAL UL 94V-2 NYLON 66	ITEM NO. RS-5
SCALE		FINISH	NAME REVERSE LOCKING CIRCUIT BOARD SUPPORT
△ ( . . )	TOLERANCE AS FIGURE		△ ( . . ) 09-23-2010 DATE REVISIONS K001
使用機種			R.NO.

