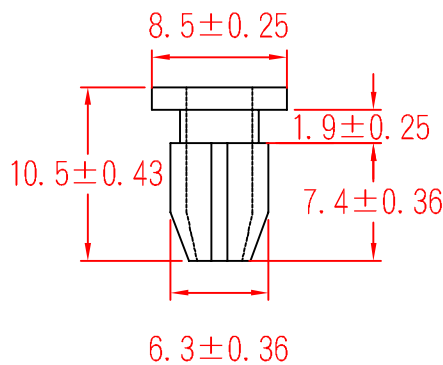
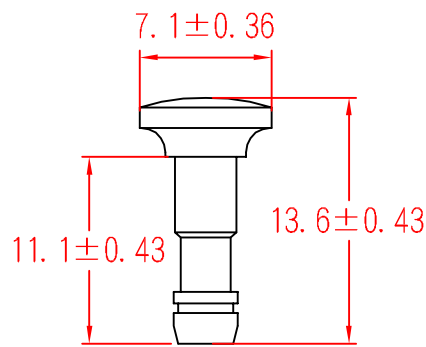


# SR-0809



承認  
  
 97.03.31  
 邱平裕

審查

製圖  
  
 97.03.31  
 謝文通

設計

中文名  
 尼龍鉚釘

MATERIAL: UL 94V-2  
 NYLON 66

ITEM NO.  
 SR-0809

SCALE

FINISH

NAME  
 SNAP RIVET

 ( . )

TOLERANCE  
 As Figure

 03-31-2008  
 DATE

REVISIONS K001

R.NO.

使用機種



凱士士企業股份有限公司

▶ 請勿實測圖面 ◀