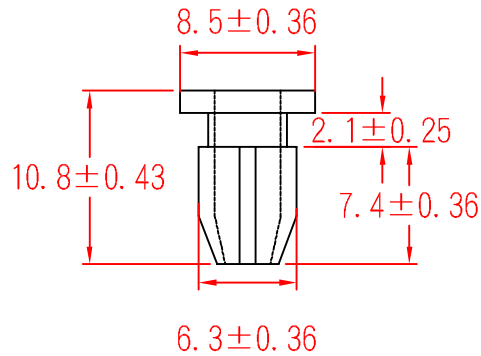
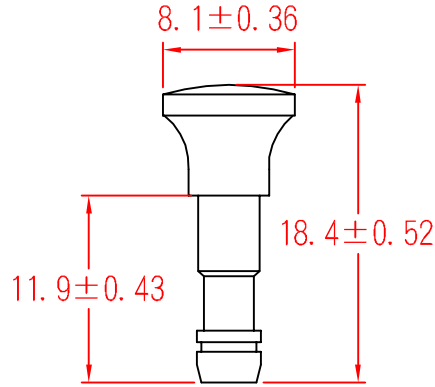


# SR-0810



承認  
  
 97.03.31  
 邱平裕

審查

製圖  
  
 97.03.31  
 謝文通

設計

中文名 尼龍鉚釘		MATERIAL UL 94V-2 NYLON 66	ITEM NO. SR-0810
SCALE		FINISH	NAME SNAP RIVET
△ ( )	TOLERANCE As Figure	△ ( ) 03-31-2008 DATE	REVISIONS K001
使用機種			R.NO.



凱士士企業股份有限公司

▶ 請勿實測圖面 ◀