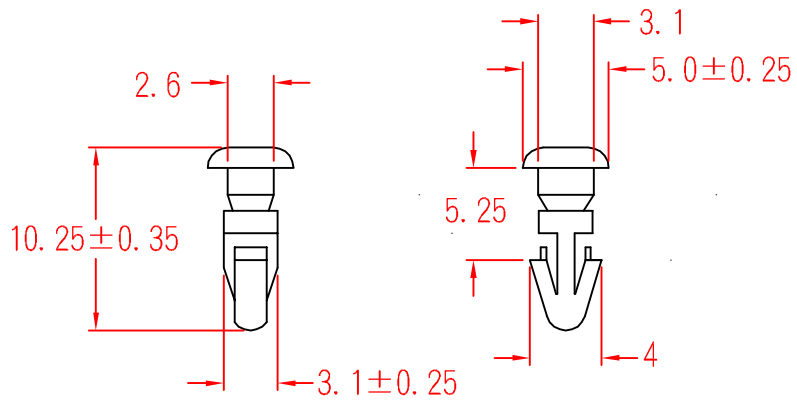


SN-0305



To fit 3.2mm hole
chassis 5.0mm

承認
KSS
92.03.27
邱平裕

審查

製圖
KSS
92.03.27
謝文通

設計

中文名 扣式鉚釘		MATERIAL UL 94V-2 NYLON 66	ITEM NO. SN-0305
SCALE		FINISH	NAME SANP RIVET
△ (. .)	誤 差 TOLERANCE ± 0.5mm	△ (. .) 03-27-2003 DATE	REVISIONS K001
使用機種			R.NO.



凱士士企業股份有限公司

▶ 請勿實測圖面 ◀