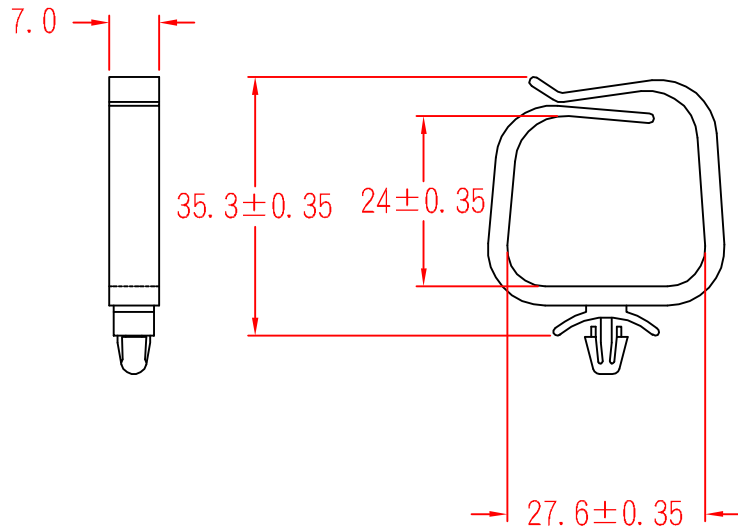


# PWS-2824



To fit 4.6~4.8mm hole  
chassis 0.5~1.8mm

承認  
KSS  
92.05.21  
邱平裕

審查

製圖  
KSS  
92.05.21  
謝文通

設計

中文名  
插鞘式夾線套

MATERIAL UL 94V-2  
NYLON 66

ITEM NO.  
PWS-2824

SCALE

FINISH

NAME

WIRE SADDLE

使用機種

△ ( . . )

誤 差  
TOLERANCE ±0.5mm

△ 05-12-2003  
DATE

REVISIONS K001

R.NO.



凱士士企業股份有限公司

▶ 請勿實測圖面 ◀