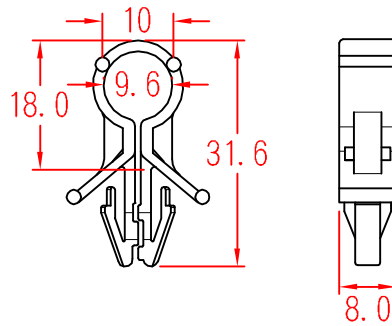


RH-9



To fit 9.5mm hole
chassis 0.5~2.0mm

承認
KSS
95.09.07
邱平裕

審查

製圖
KSS
95.09.07
謝文通

設計

中文名		MATERIAL	UL 94V-2	ITEM NO.	RH-9	
圓型夾線套			NYLON 66			
SCALE		FINISH		NAME	WIRE SADDLE	
△ (. .)	誤差	TOLERANCE	±0.5mm	△ (. .)	09-07-2006	REVISIONS K001
使用機種				DATE		R.NO.

