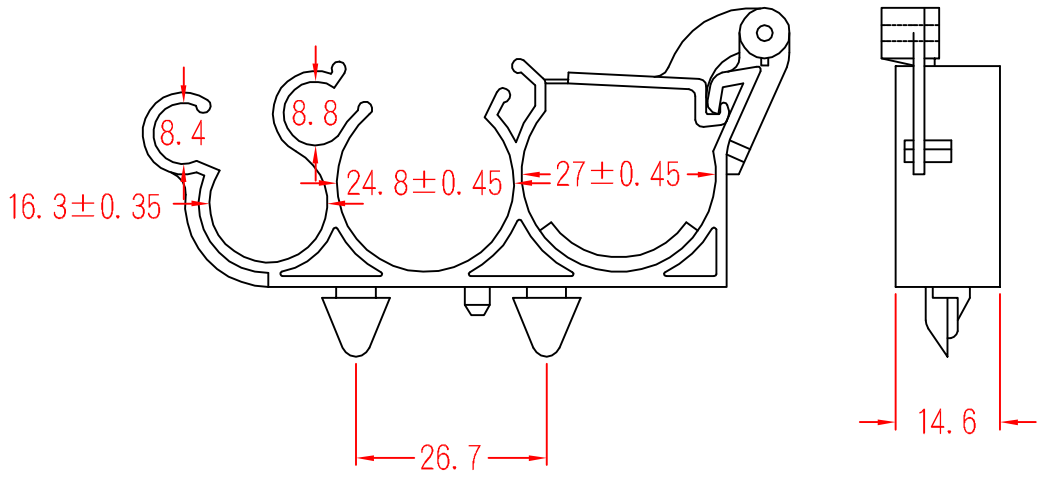


TWS-3



承認

 91.07.02
 邱平裕

審查

製圖

 91.07.02
 謝文通

設計

中文名		MATERIAL	UL 94V-2	ITEM NO.	TWS-3	
分隔型夾線套			NYLON 66			
SCALE		FINISH		NAME	WIRE SADDLE	
△ ()	誤差	TOLERANCE	±0.5mm	△ 07-02-2002	REVISIONS	K001
使用機種				DATE		R.NO.



凱士士企業股份有限公司

▶ 請勿實測圖面 ◀