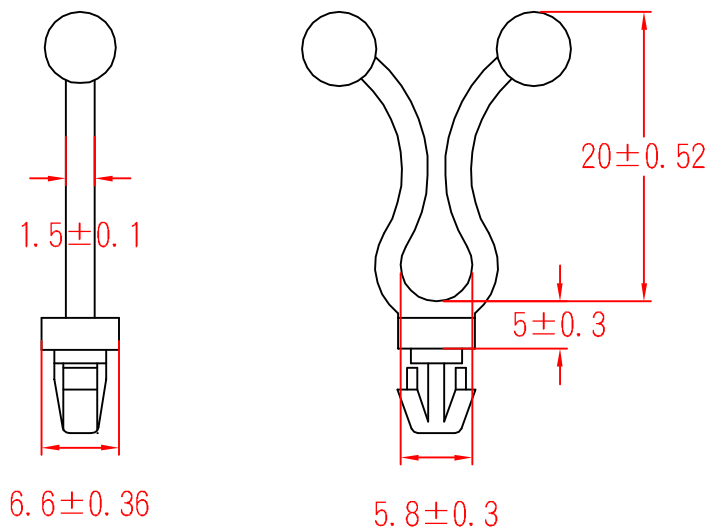


ST-0605



To fit 4.0mm hole
chassis 2.4mm

承認 KSS
97.08.15
邱平裕

審查

製圖 KSS
97.08.15
謝文通

設計

中文名
隔離扭線環

MATERIAL UL 94V-2
NYLON 66

ITEM NO.
ST-0605

SCALE

FINISH

NAME

STANDOFF TWIST TIE

使用機種

△ (. .)

TOLERANCE
AS FIGURE

△ 08-15-2008
DATE

REVISIONS K001

R.NO.



凱士士企業股份有限公司

▶ 請勿實測圖面 ◀