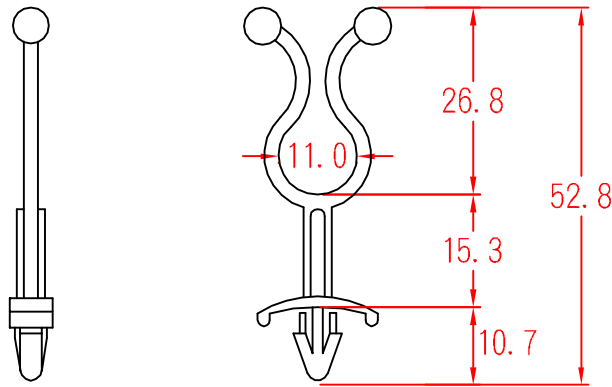


ST-1112



To fit 4.6~4.8mm hole
chassis 1.6~3.0mm

承認
KSS
87.11.18
邱平裕

審查

製圖
KSS
87.11.18
謝文通

設計

中文名 隔離扭線環		MATERIAL UL 94V-2 NYLON 66	ITEM NO. ST-1112
SCALE		FINISH	NAME STANDOFF TWIST TIE
△ (. .)	誤 差 TOLERANCE ±0.5mm	△ 11-18-1998 DATE	REVISIONS K001
使用機種			R.NO.

