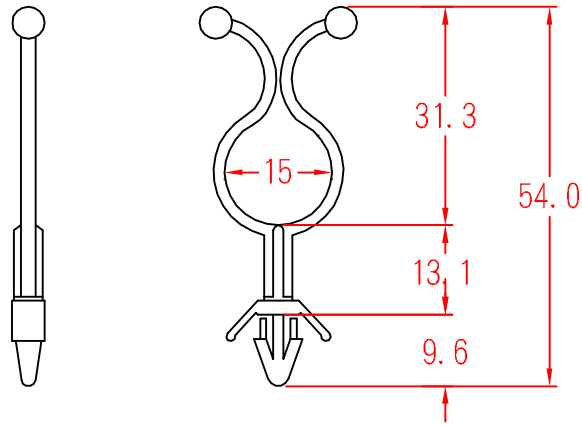


# ST-4



To fit 4.6~4.8mm hole  
chassis 1.0~2.0mm

承認  
KSS  
85.03.28  
邱平裕

審查

製圖  
KSS  
85.03.28  
謝文通

設計

中文名  
隔離扭線環

MATERIAL UL 94V-2  
NYLON 66

ITEM NO.  
ST-4

SCALE

FINISH

NAME

STANDOFF TWIST TIE

使用機種



誤 差  
TOLERANCE ±0.5mm



03-28-1996  
DATE

REVISIONS K001

R.NO.



凱士士企業股份有限公司

▶ 請勿實測圖面 ◀