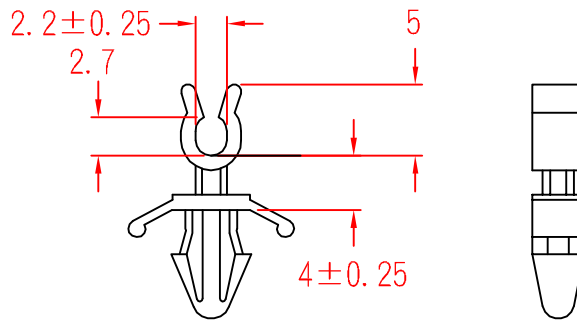


RCS-4



To fit 4.0mm hole
chassis 1.6~2.4mm

承認
KSS
92.11.18
邱平裕

審查

製圖
KSS
92.11.18
謝文通

設計

中文名 隔離夾線套		MATERIAL UL 94V-2 NYLON 66	ITEM NO. RCS-4
SCALE		FINISH	NAME WIRE SADDLE
△ (. .)	誤 差 TOLERANCE ±0.5mm	△ 11-18-2003 DATE	REVISIONS K001
使用機種			R.NO.



凱士士企業股份有限公司

▶ 請勿實測圖面 ◀