

HNC151-204系列闭环霍尔电流传感器

△电气参数 (Ta=25℃)

| 型号 | | HNC151-204 | |
|--------|--------------|--|-----------------|
| 参数 | 符号 | | |
| 额定测量电流 | I_{PN} | 50A | |
| 线性范围 | I_p | 0~±90A DC | |
| 额定输出电流 | I_{SN} | 25mA±0.8% at I_{PN} | |
| 测量电阻 | R_L | 50~400Ω | |
| 匝数比 | K_N | 1-2-3-4: 2000 | |
| 零点失调电流 | I_o | within ± 0.2 at mA | |
| 零点温漂 | I_{OT} | within ± 0.6mA | |
| 线性度 | ϵ_L | within ± 0.30% of I_{SN} at $I_{PN}=F.S$ | |
| 电源电压 | V_c | ±12V~±15V DC ±5% | |
| 响应时间 | T_r | 1μ s max | |
| 带宽 | f | DC-100KHZ | |
| 绝缘电压 | V_d | 3KV / 50 or 60Hz/1 minute | |
| 工作温度 | T_a | -10℃ to +80℃ | E档 -40℃ to +85℃ |
| 存储温度 | T_s | -10℃ to +85℃ | E档 -40℃ to +90℃ |

特点:

- ①应用霍尔原理的闭环（补偿）电流传感器
- ②高精度，良好线性度
- ③低温漂
- ④宽频带
- ⑤抗干扰能力强

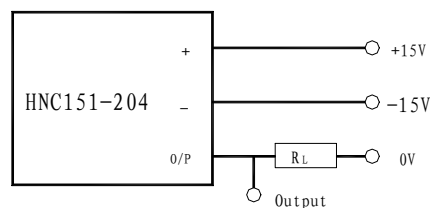
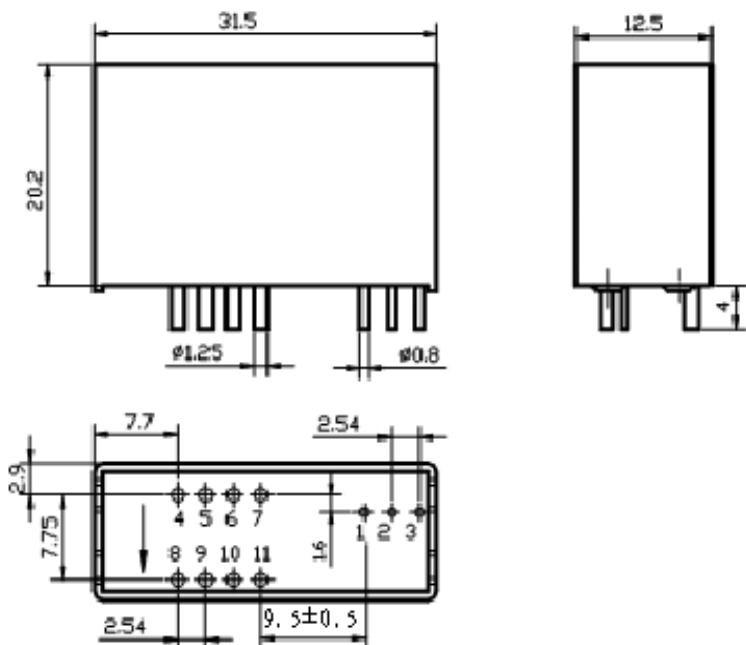
应用:

- ①交流变频调速，伺服电机
- ②不间断电源
- ③开关电源
- ④电池电源
- ⑤电焊机电源
- ⑥通信电源

引脚:

- 1脚：负电源 (-15V)
- 2脚：正电源 (+15V)
- 3脚：输出信号 (output)
- 4、5、6、7脚：初级电流输入
- 8、9、10、11脚：初级电流输出

△ 外型尺寸: (mm)



| 初级接法 | 初级电流 (A) | 输出电流 (mA) | 引脚连接 |
|------|----------|-----------|------|
| 1 | 50 | 25 | |
| 2 | 25 | 25 | |
| 3 | 15 | 22.5 | |
| 4 | 12.5 | 25 | |