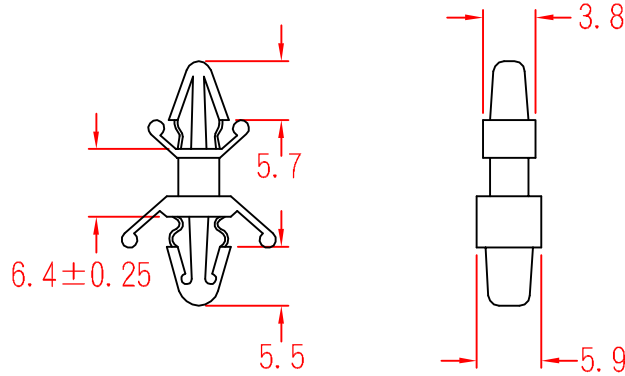


# CS-0406

To fit 4.0mm hole  
chassis 1.8mm



To fit 4.8mm hole  
chassis 2.5mm

承認  
KSS  
85.03.15  
邱平裕

審查

製圖  
KSS  
85.03.15  
謝文通

設計

中文名		MATERIAL	UL 94V-2	ITEM NO.	CS-0406	
PC板隔離柱			NYLON 66			
SCALE		FINISH		NAME	LOCKING CIRCUIT BOARD SUPPORT	
△ ( . . )	誤 差	TOLERANCE	±0.5mm	△ 03-15-1996	REVISIONS	K001
使用機種				DATE		R.NO.

