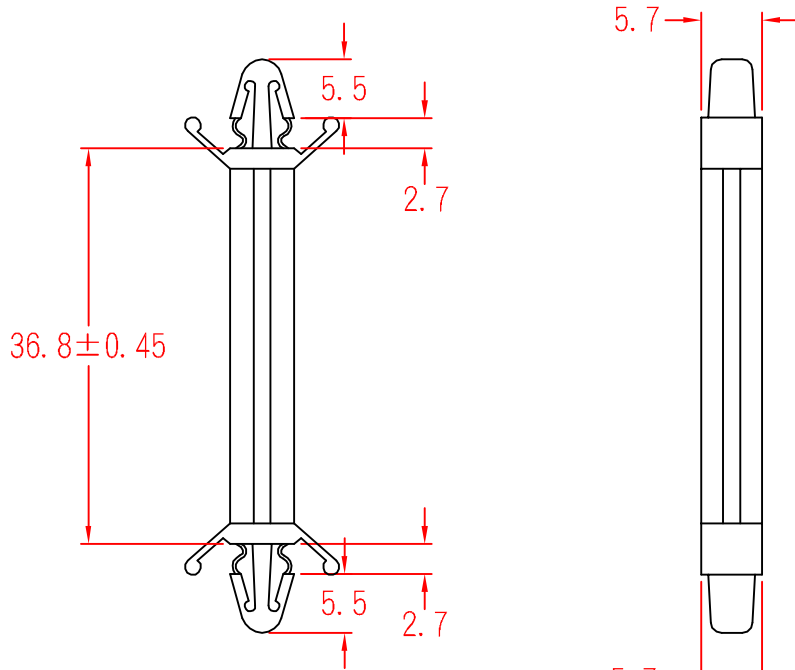


CS-2236L

To fit 4.8mm hole
chassis 2.5mm



To fit 4.8mm hole
chassis 2.5mm

承認	KSS 90.02.20 邱平裕
審查	
製圖	KSS 90.02.20 謝文通
設計	

中文名	MATERIAL	UL 94V-2	ITEM NO.	CS-2236L
PC板隔離柱	NYLON 66			
SCALE	FINISH	NAME LOCKING CIRCUIT BOARD SUPPORT		
△ (. .)	誤差 TOLERANCE ±0.5mm	△ 02-20-2001 DATE	REVISIONS K001	R.NO.

