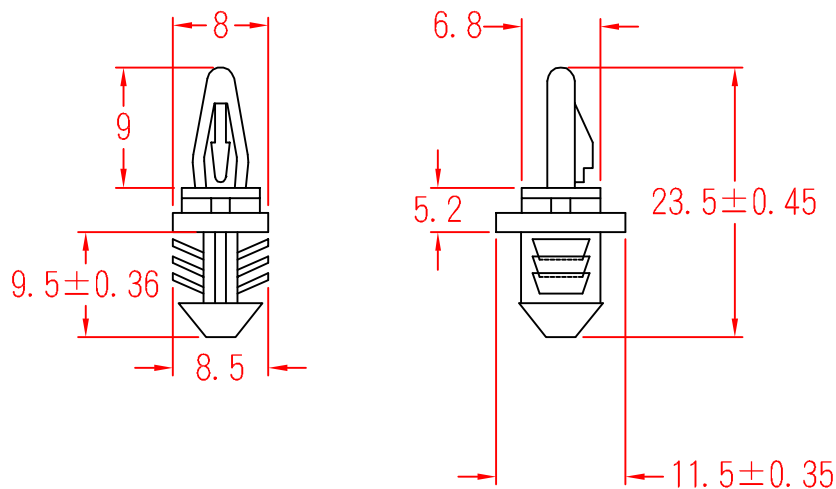


# BCS-5

To fit 4.4mm hole  
chassis 2.0mm



To fit 7.6mm hole

承認



審查

製圖



設計

中文名		MATERIAL	UL 94V-2	ITEM NO.
壁虎型隔離柱			NYLON 66	BCS-5
SCALE		FINISH	NAME	
			BLIND HOLD CIRCUIT BOARD SUPPORT	
使用機種	△ ( . . )	誤差	△ ( . . )	08-14-2007
		TOLERANCE ±0.5mm	DATE	REVISIONS K001
				R.NO.

