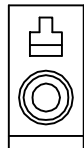
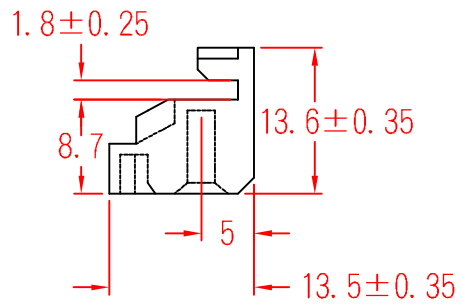
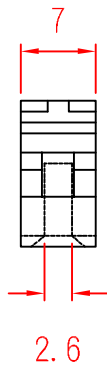
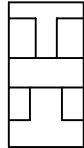


EB-9



承認
KSS
93.01.08
邱平裕

審查

製圖
KSS
93.01.08
謝文通

設計

中文名
PC板隔離柱

MATERIAL UL 94V-2
NYLON 66

ITEM NO.
EB-9

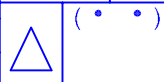
SCALE

FINISH

NAME

PCB SUPPORT

使用機種



誤差
TOLERANCE ±0.5mm

01-08-2004
DATE

REVISIONS K001

R.NO.



凱士士企業股份有限公司

請勿實測圖面